



## NanoGiants Academy e.V.

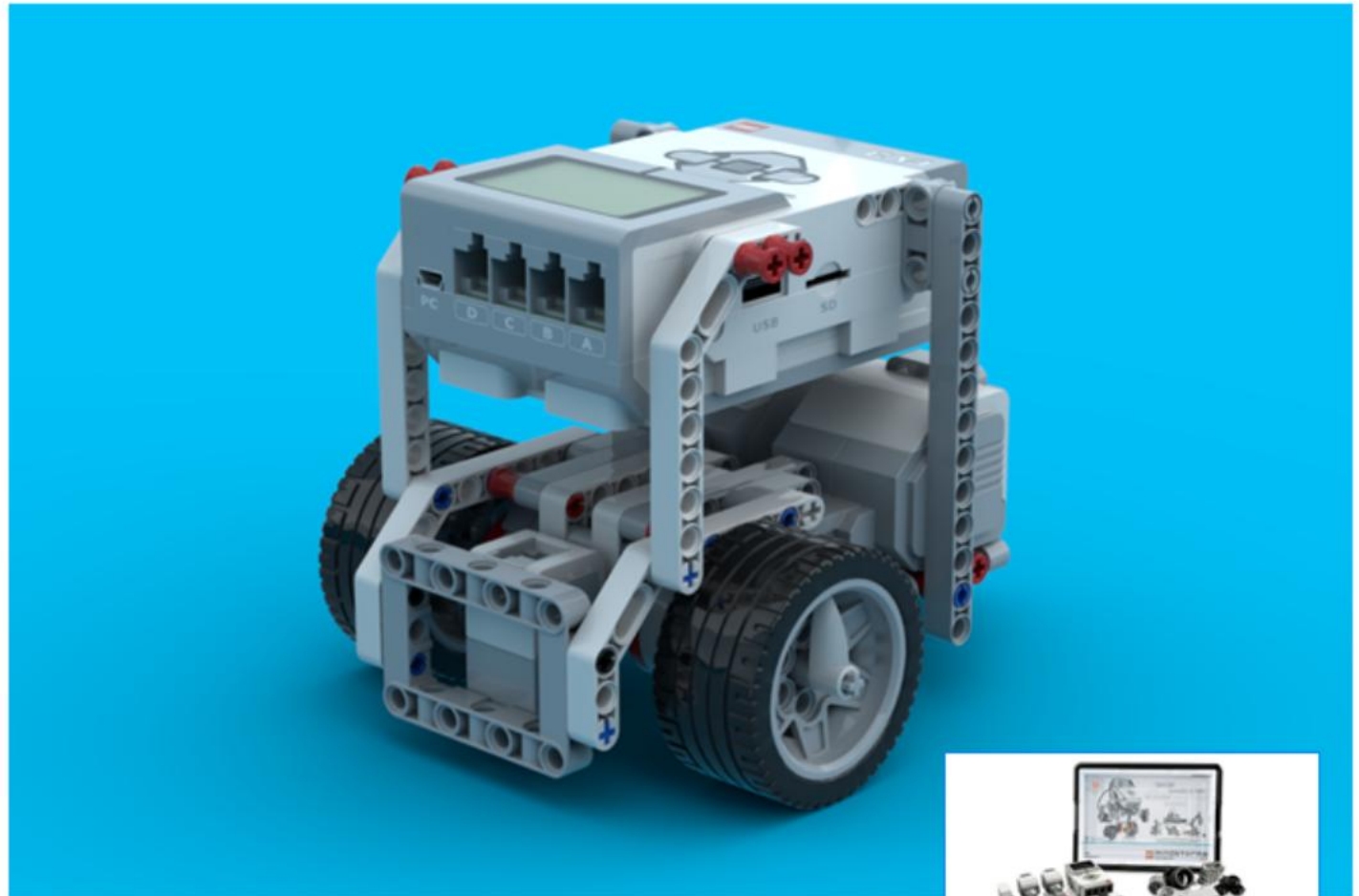
Diese Anleitung darf gerne weitergegeben werden, wenn "NanoGiants Academy e.V." als Urheber genannt wird.

Eine Verwendung zu kommerziellen Zwecken ist ausdrücklich untersagt.

### Letzte Überarbeitung

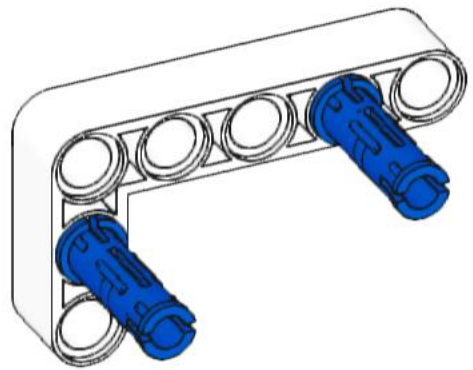
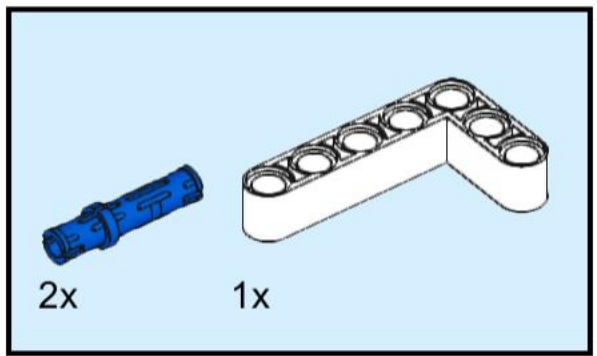
Konstruktion: 20.06.2019

Bauanleitung: 15.07.2022

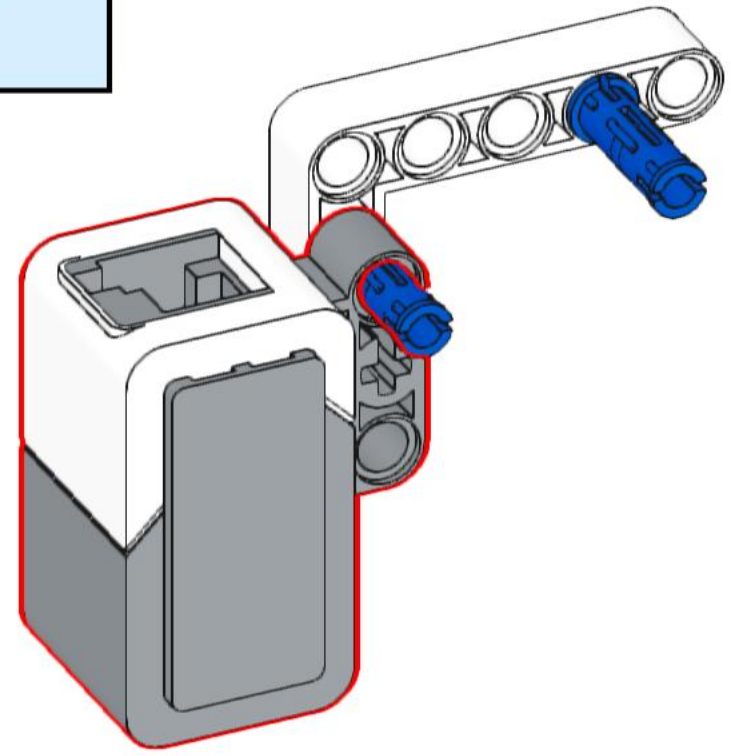
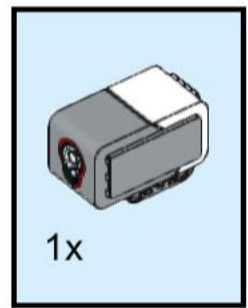


Dieser Bot kann aus einem LEGO MINDSTORMS Education Basis-Set (45544) gebaut werden.

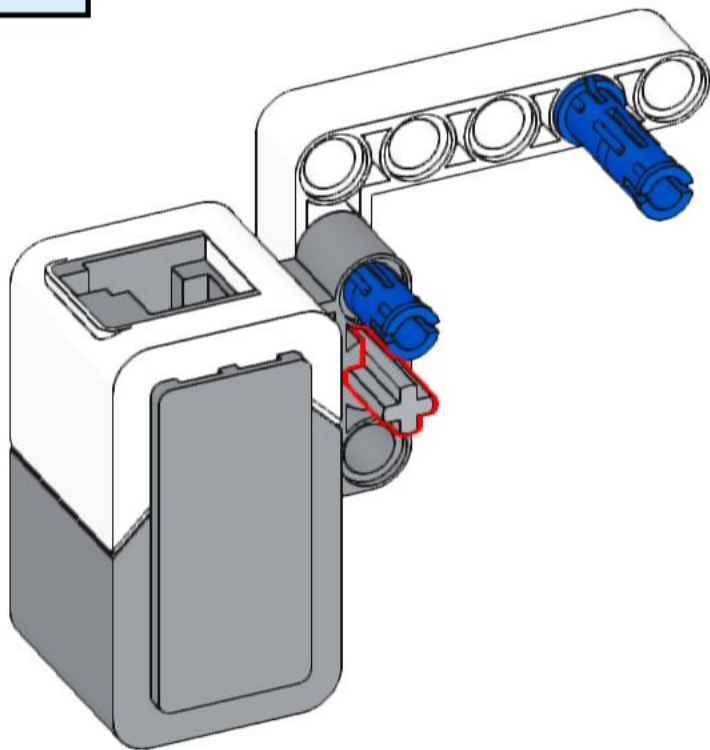
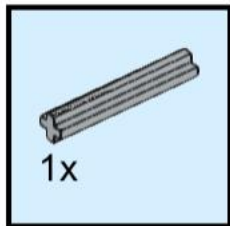
# 1



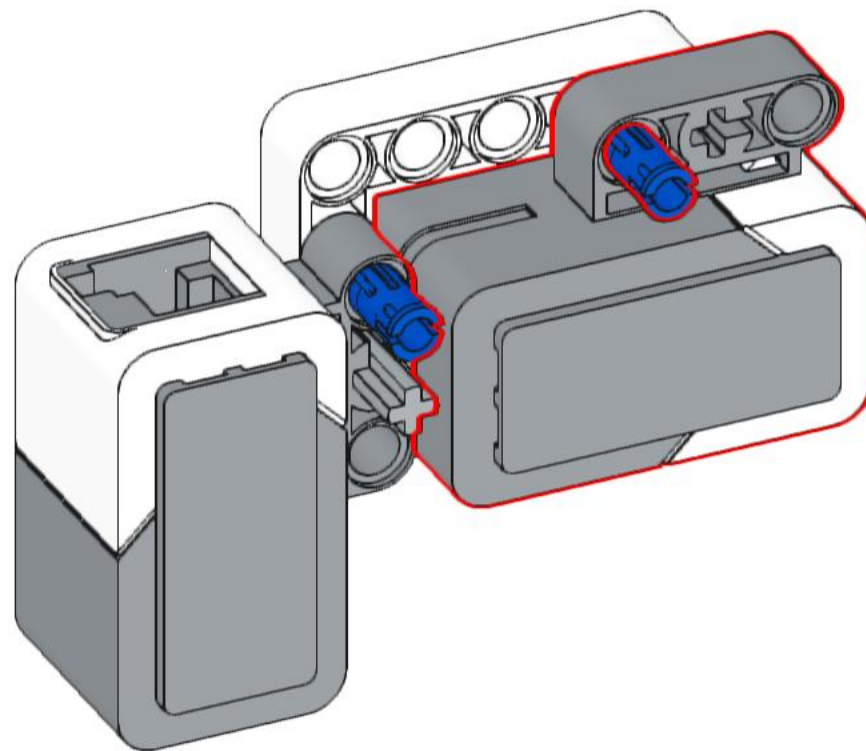
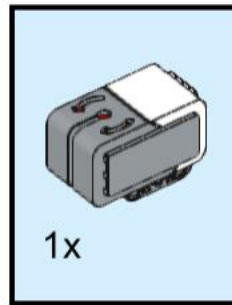
# 2



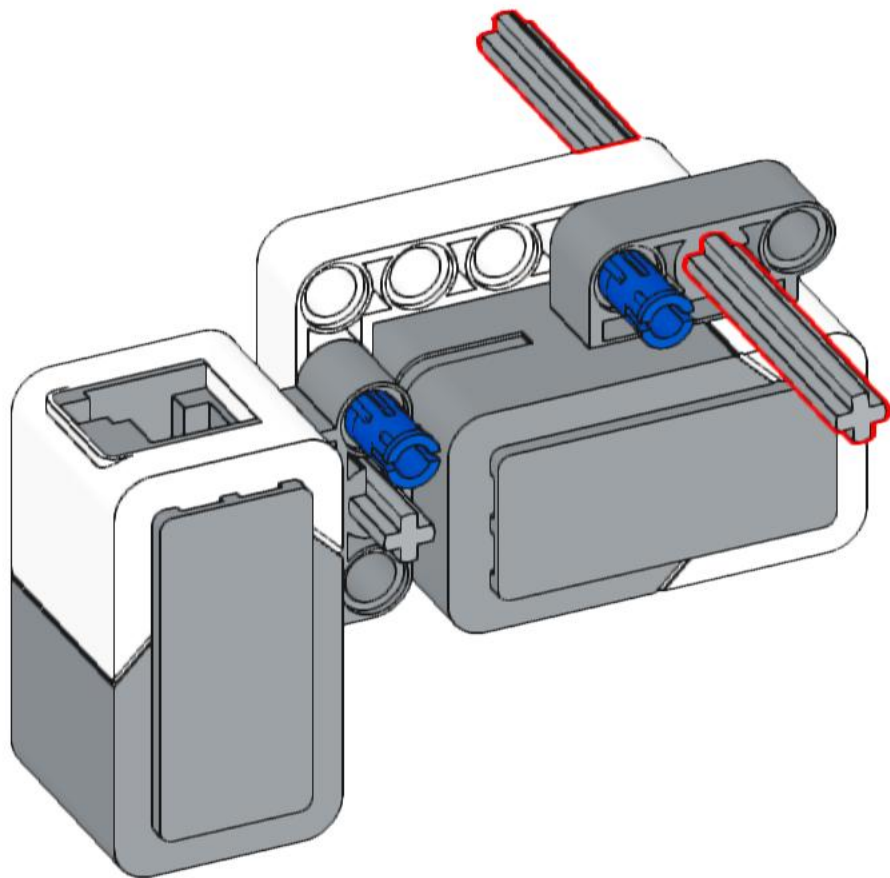
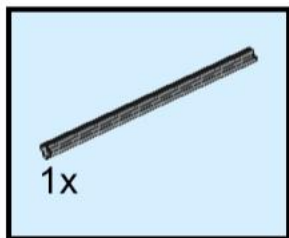
3



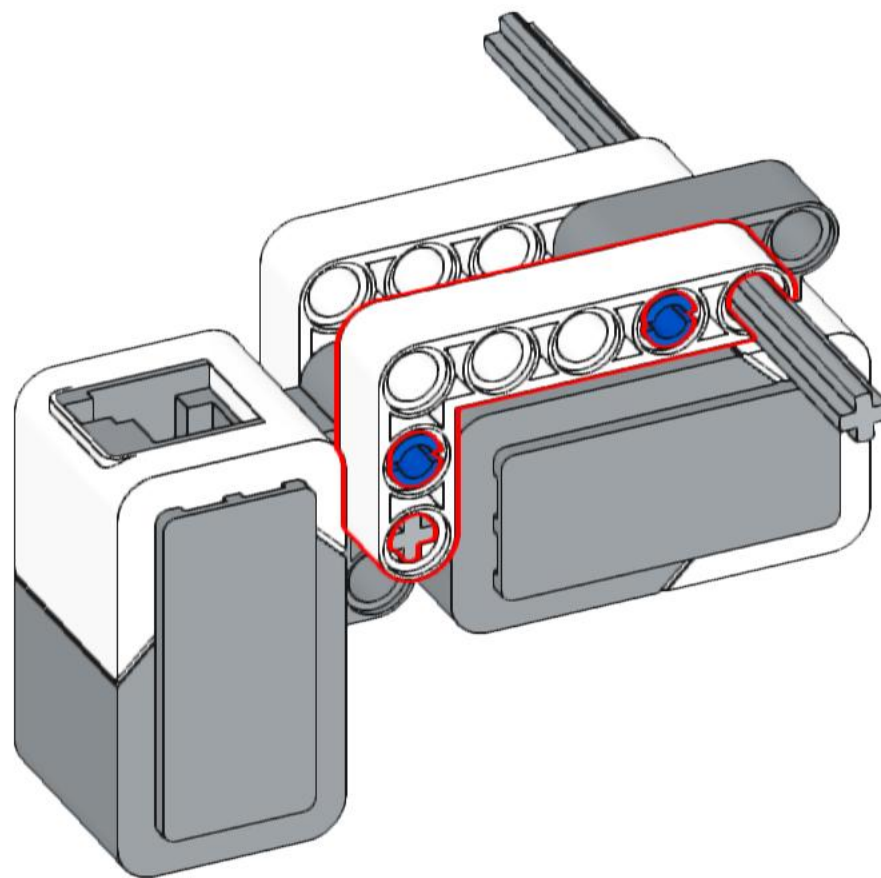
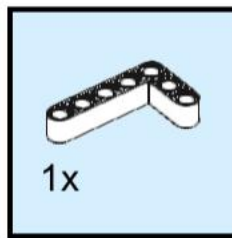
4



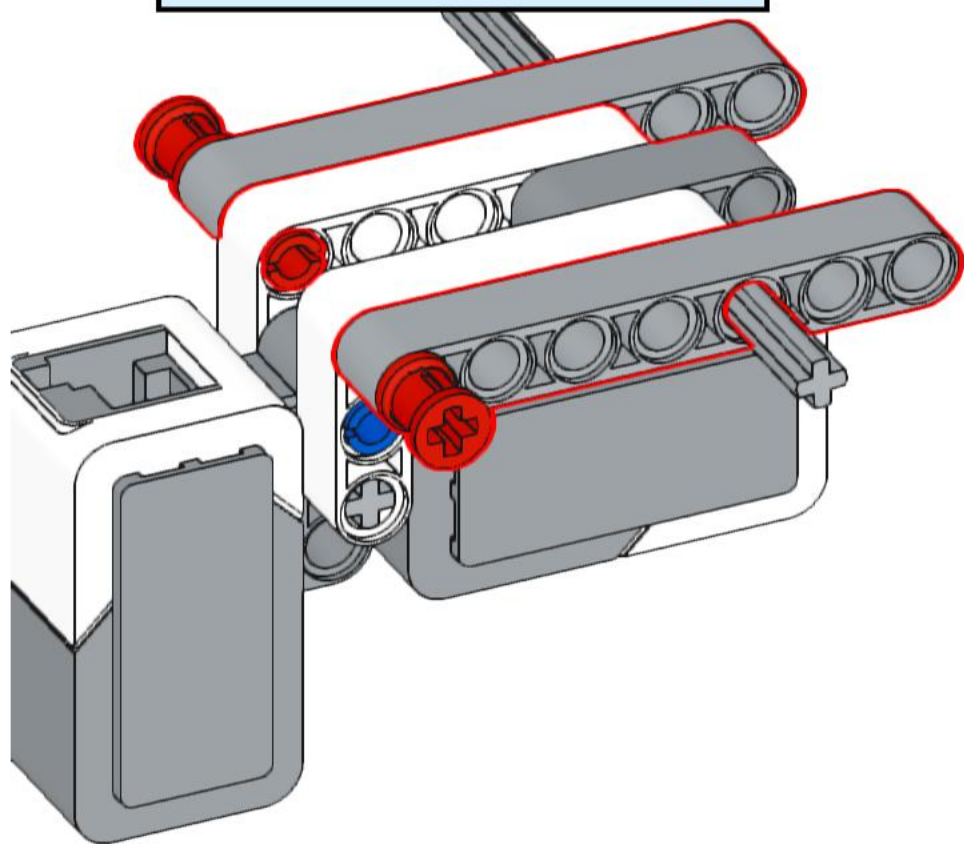
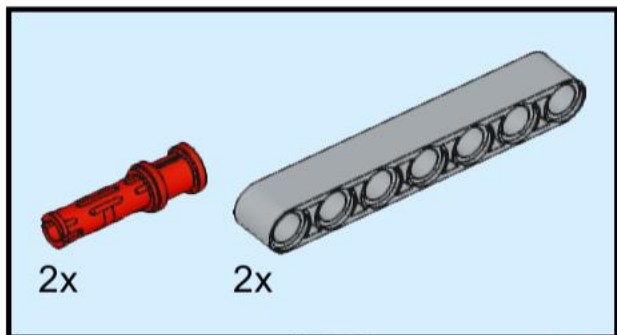
5



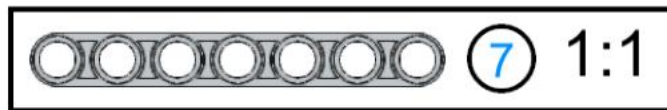
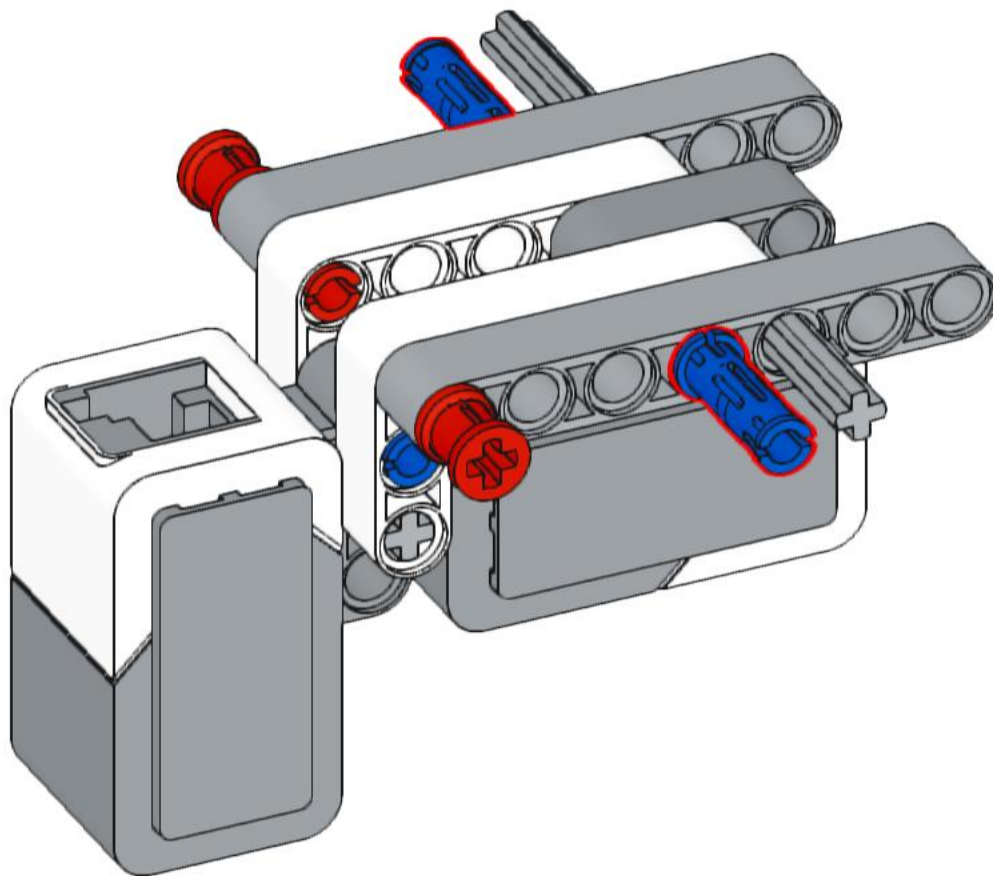
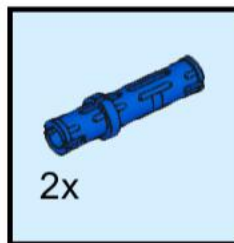
6



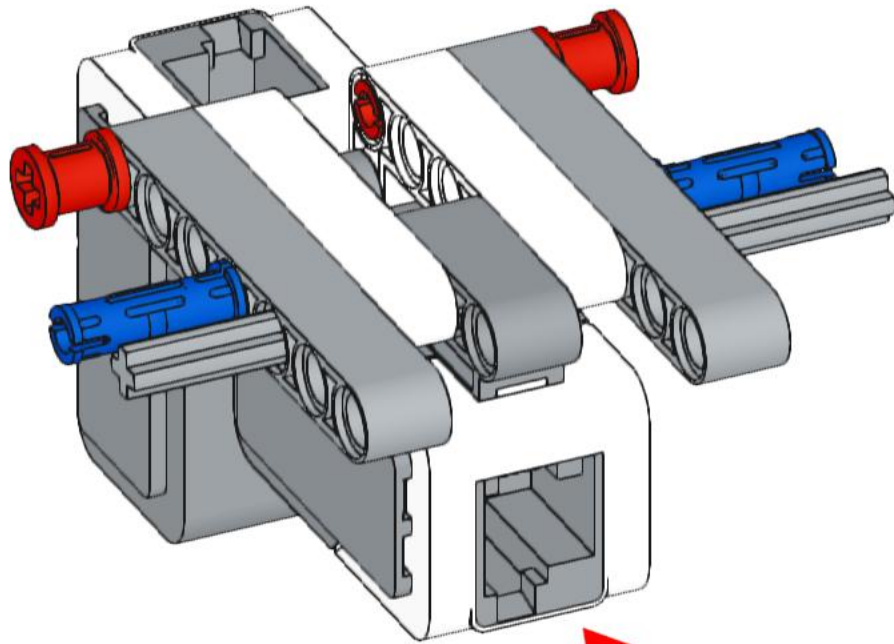
7



8

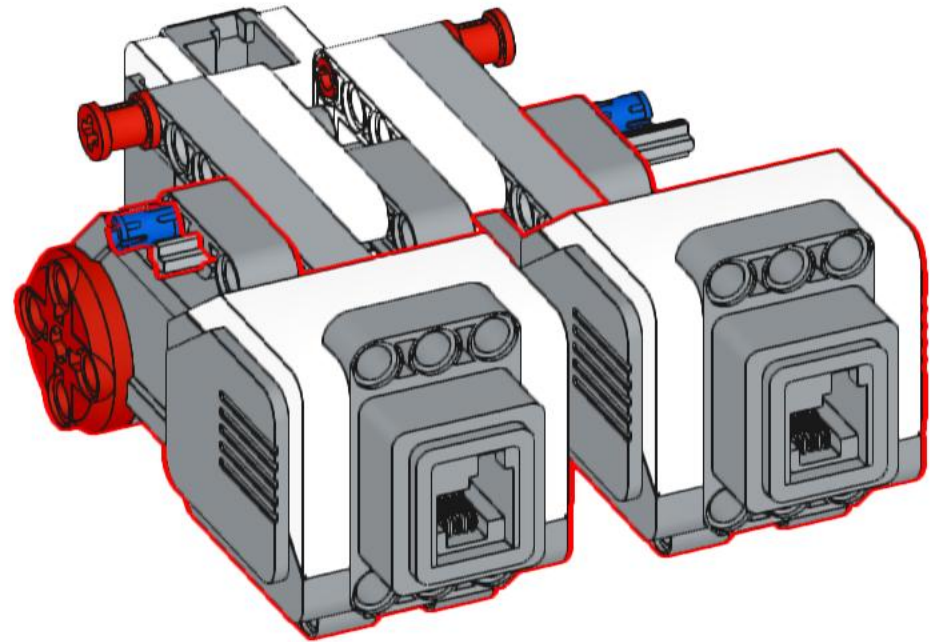
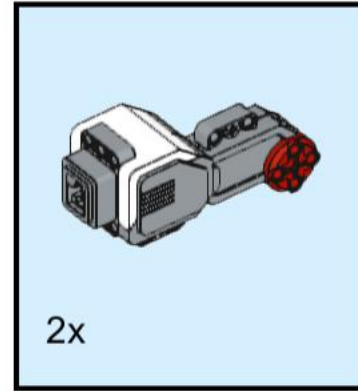


# 9

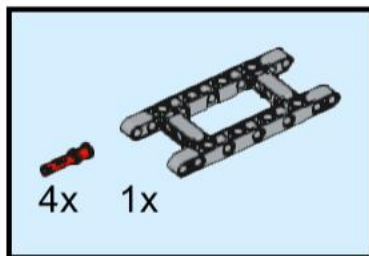


**Gyro-Sensor verkablen!**

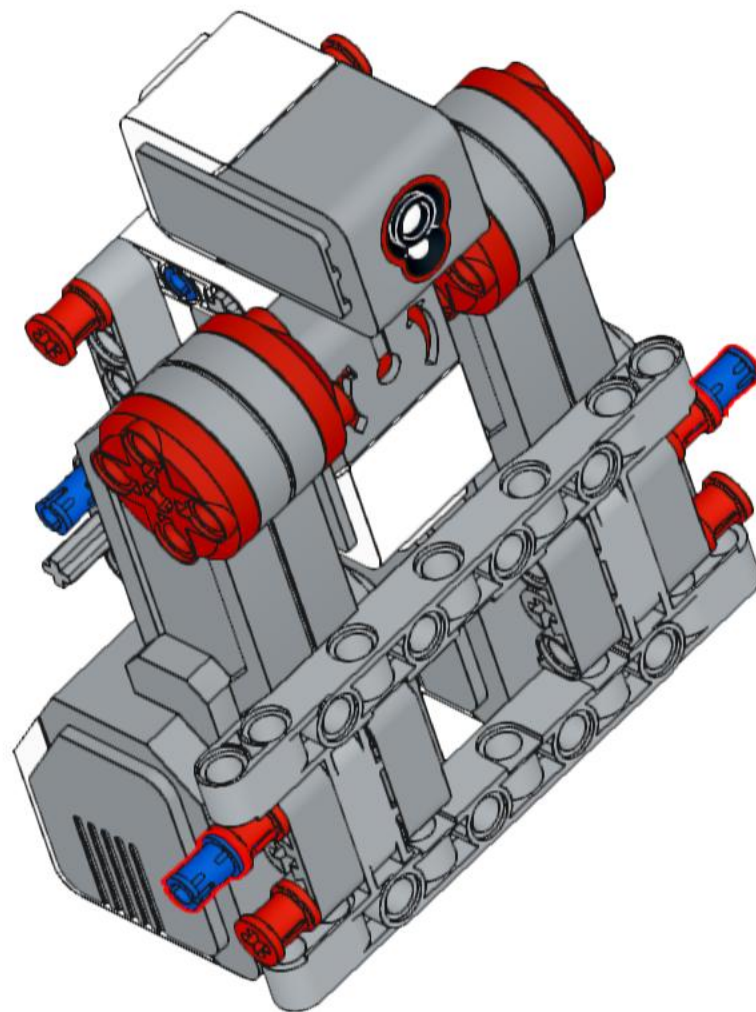
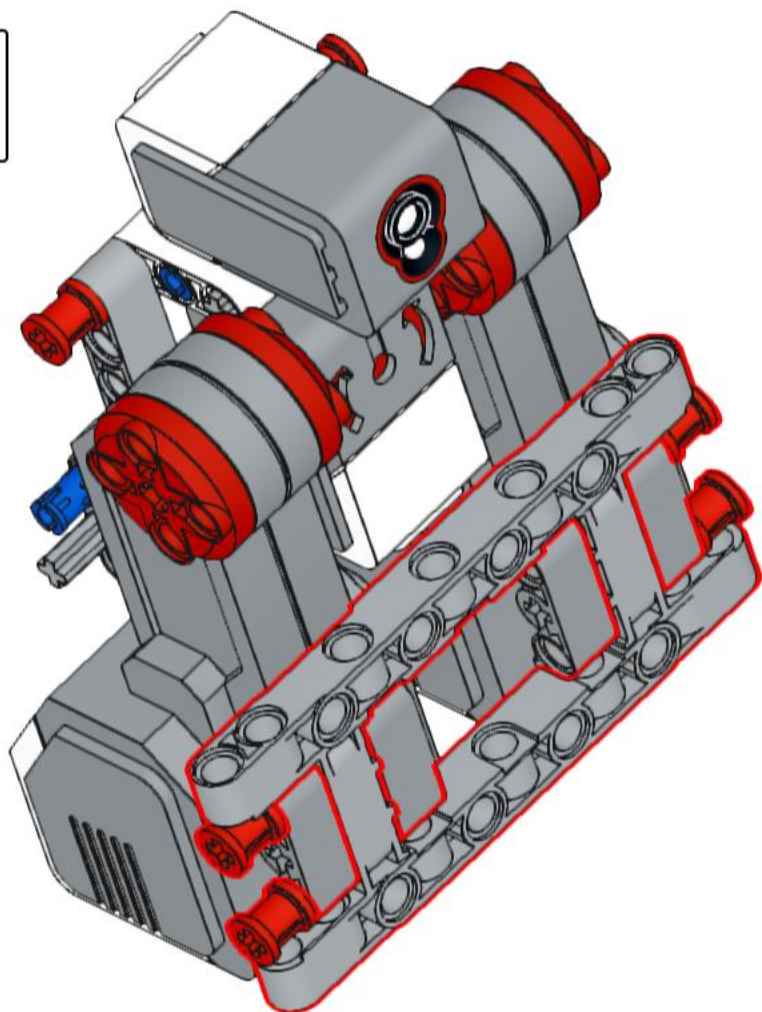
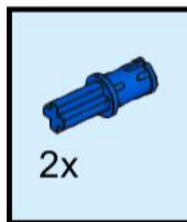
# 10



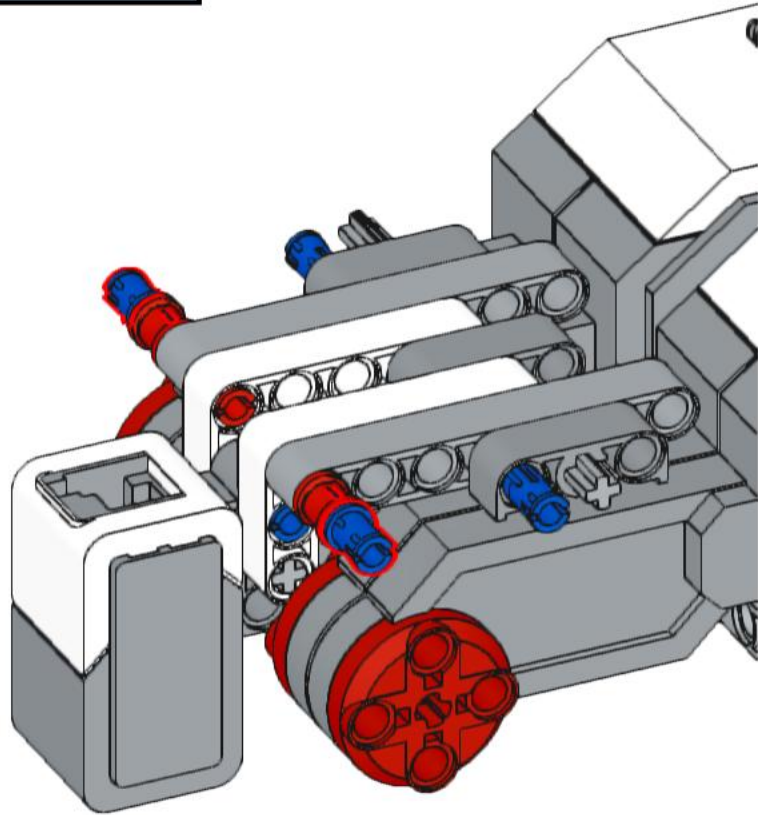
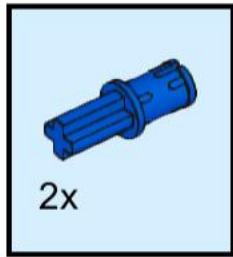
# 11



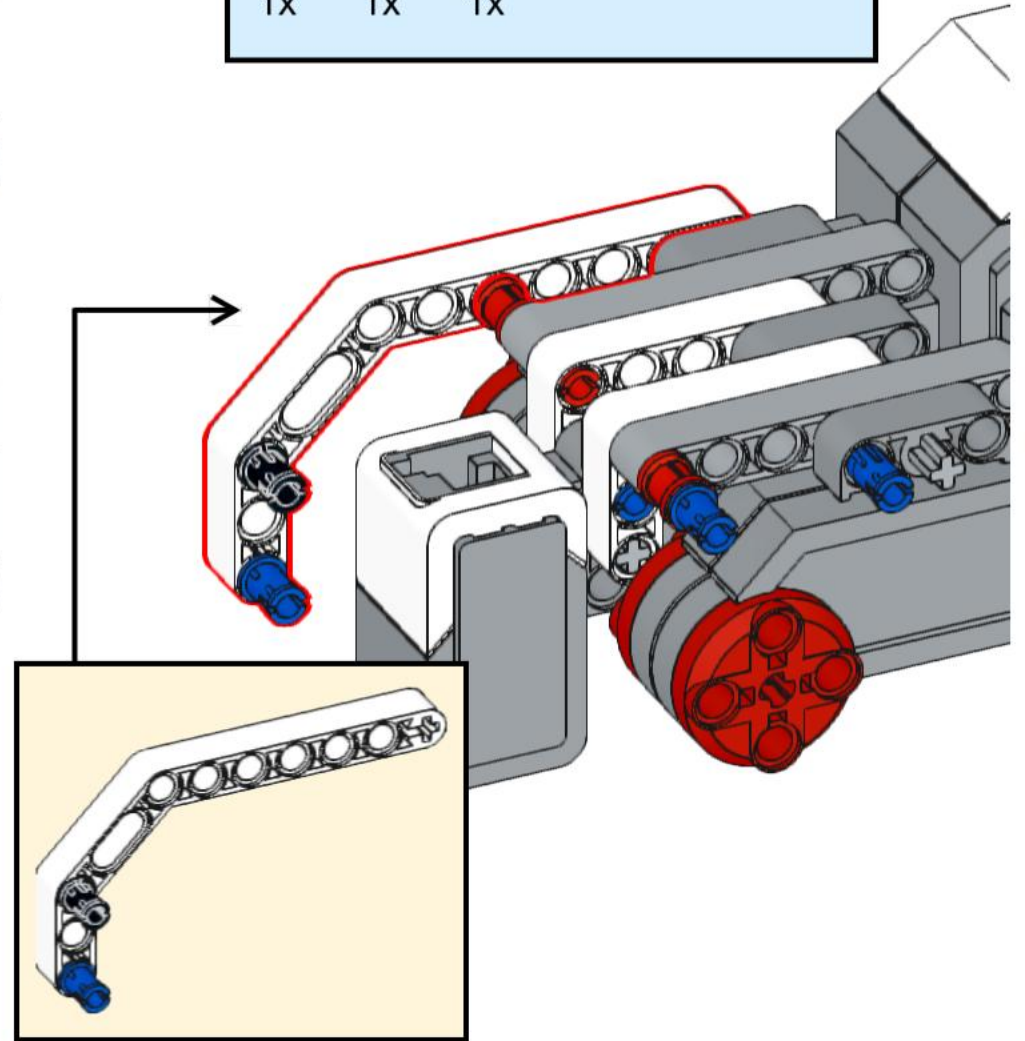
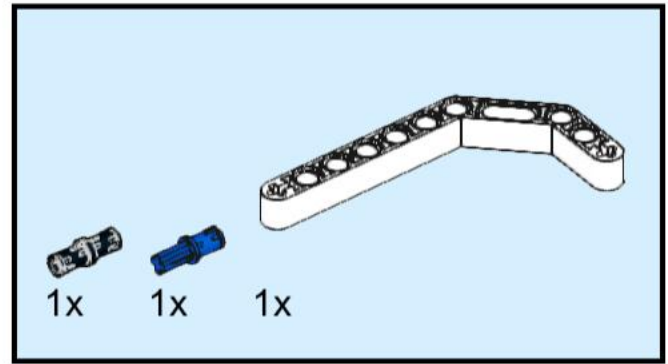
# 12



# 13

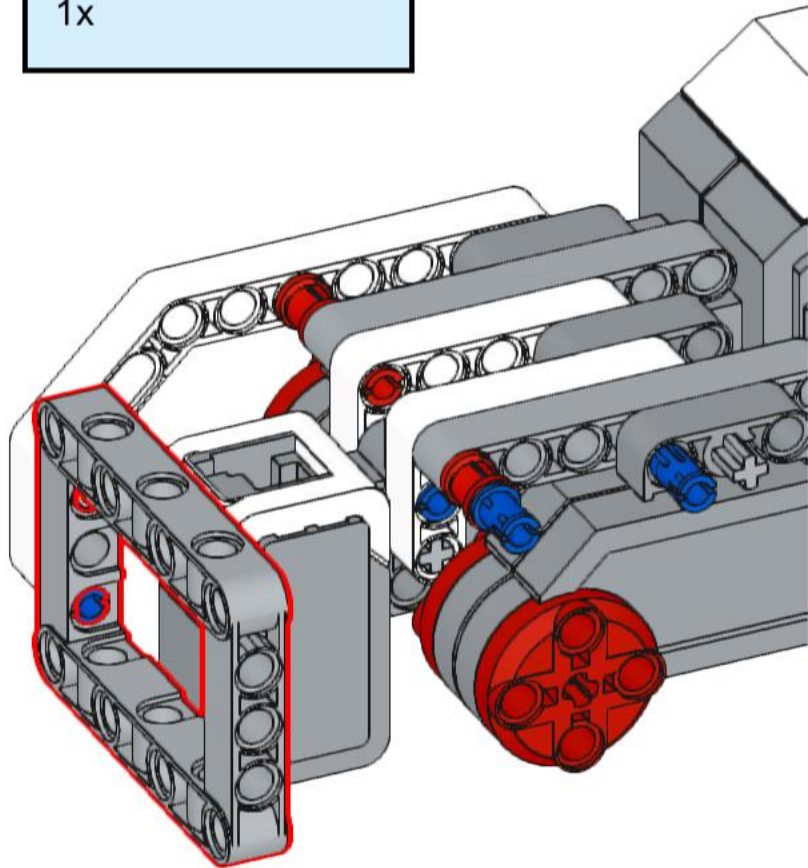
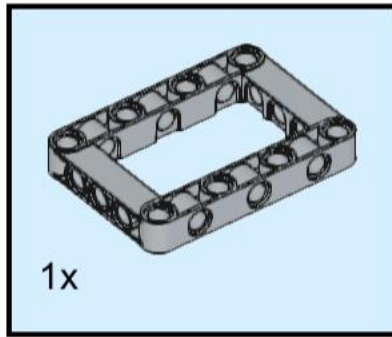


# 14

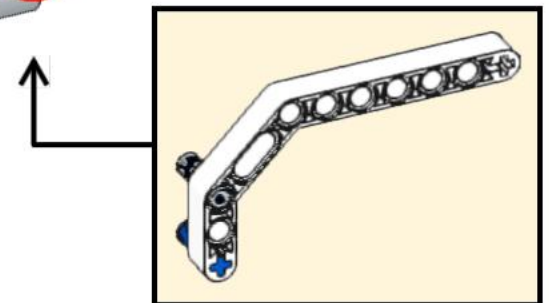
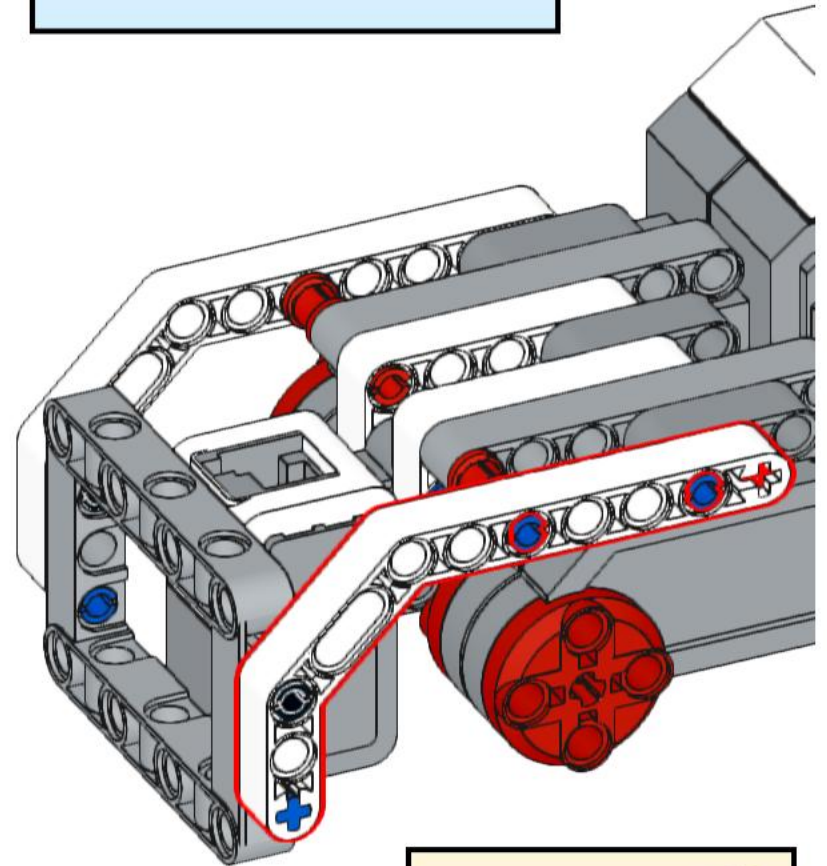
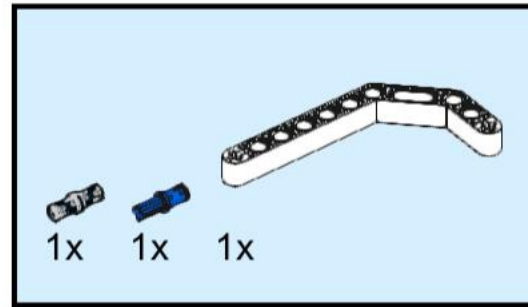




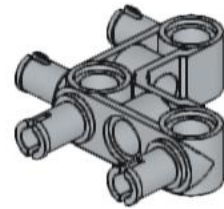
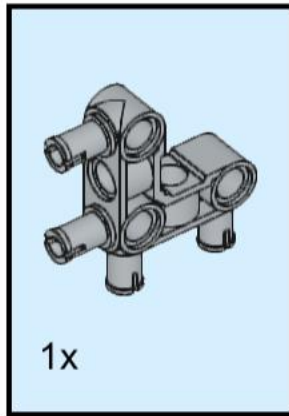
# 15



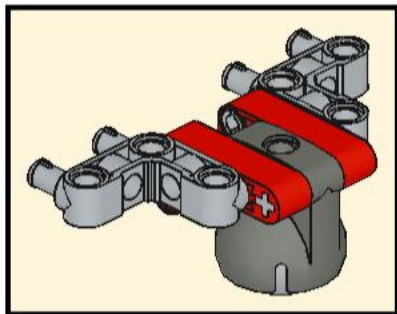
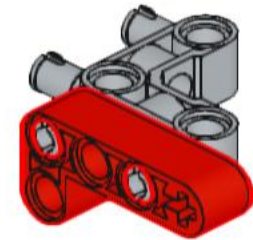
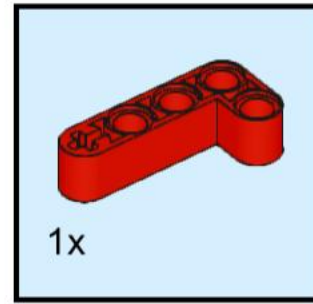
# 16



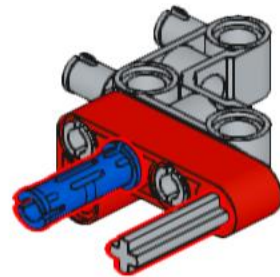
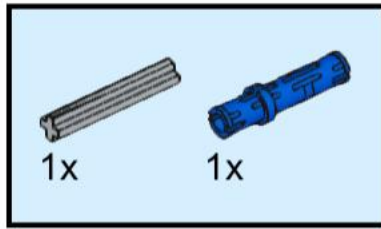
# 17



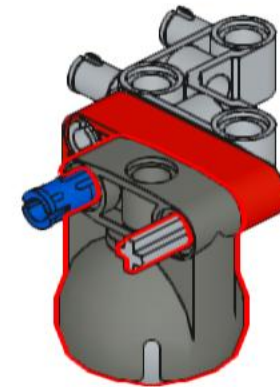
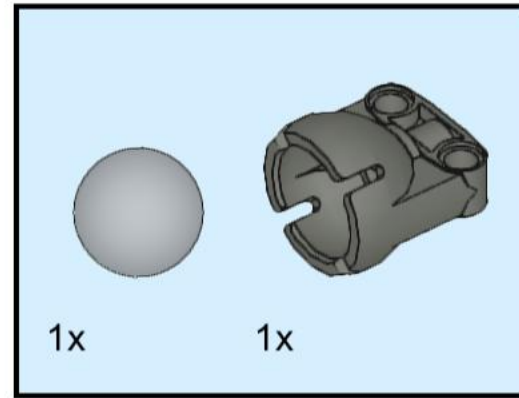
# 18



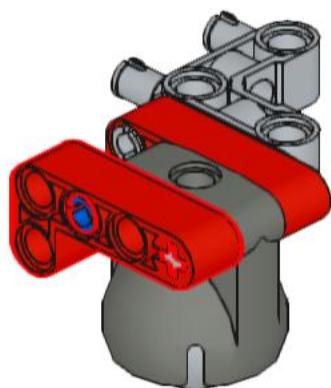
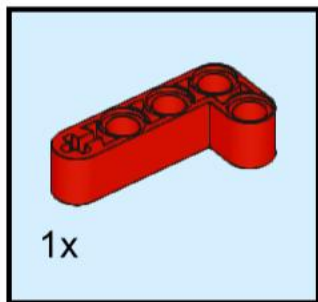
# 19



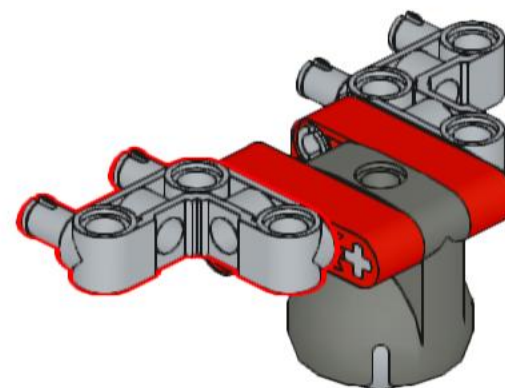
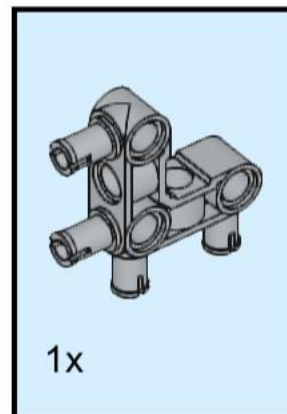
# 20



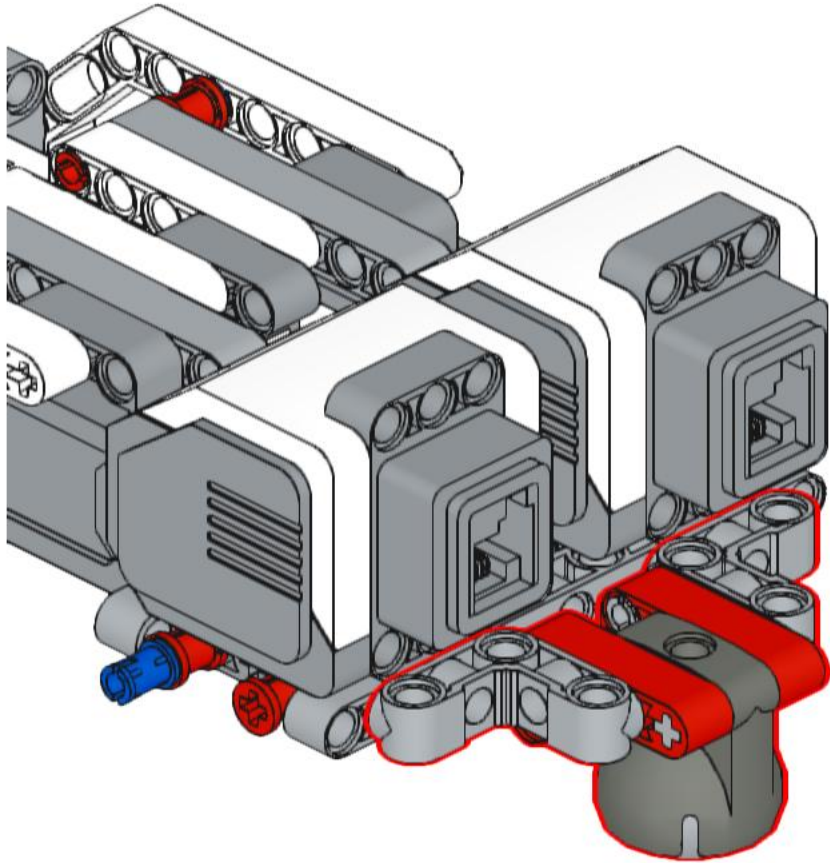
# 21



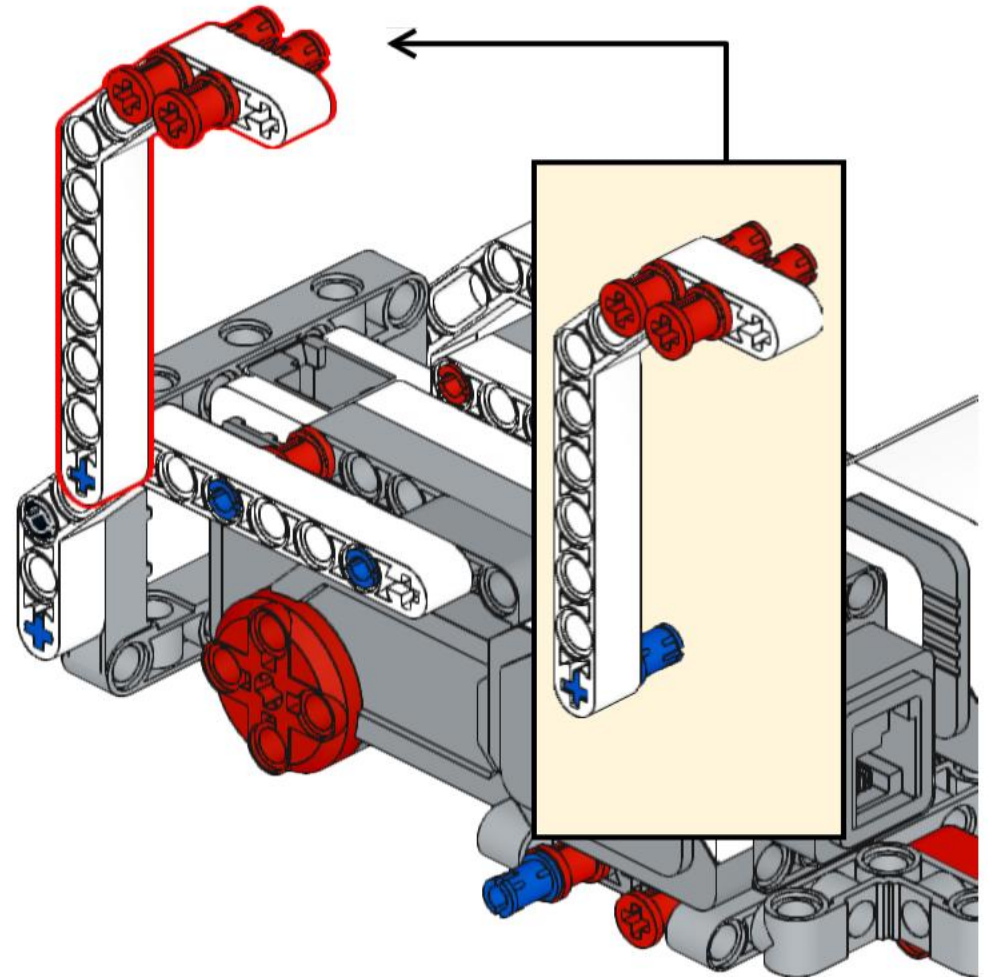
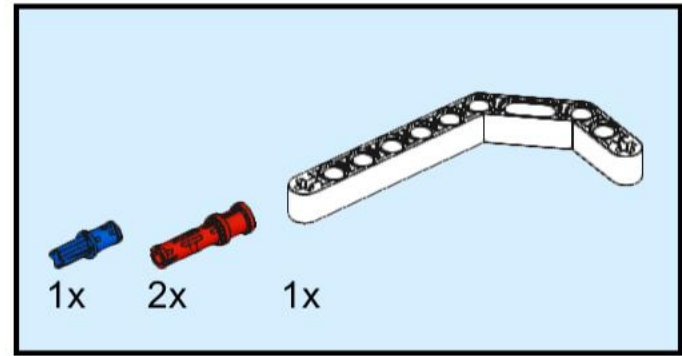
# 22



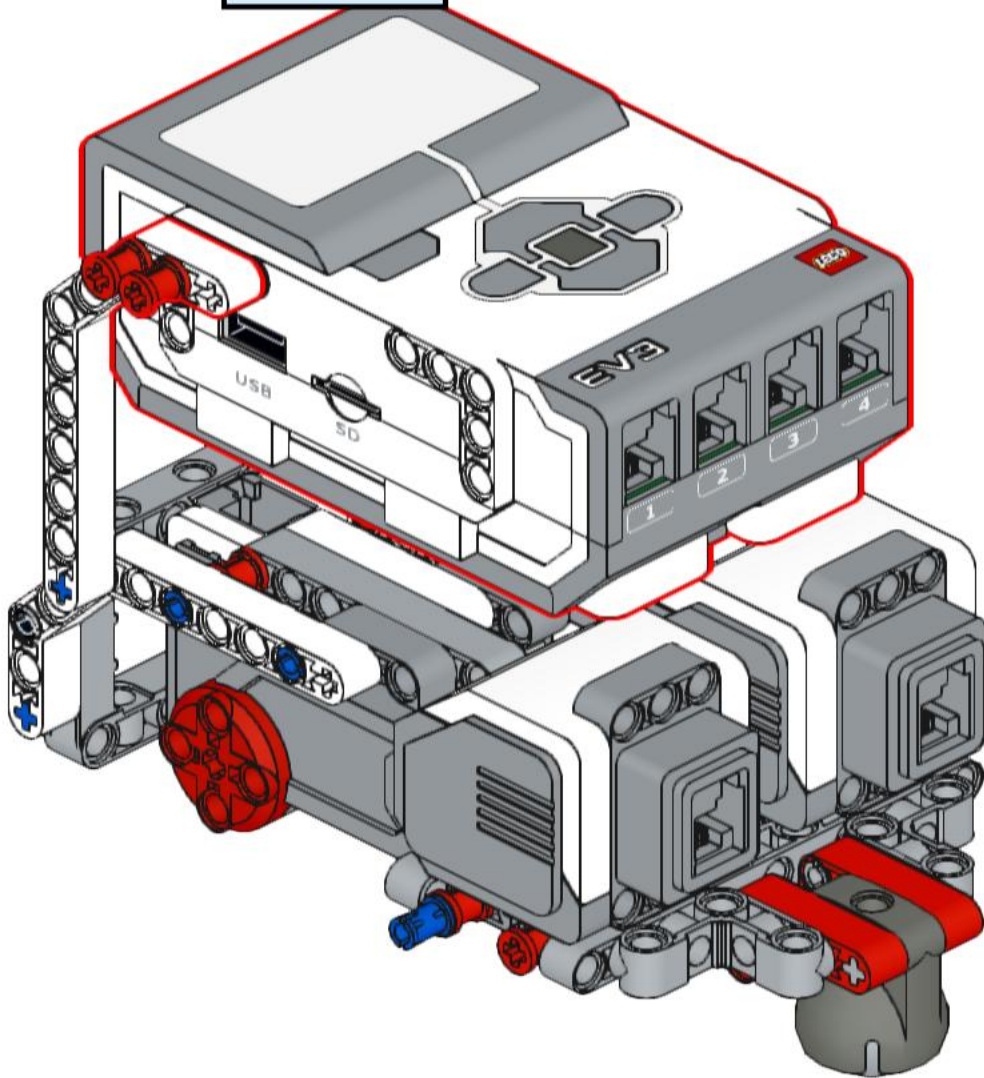
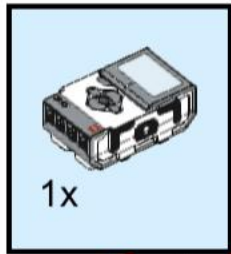
# 23



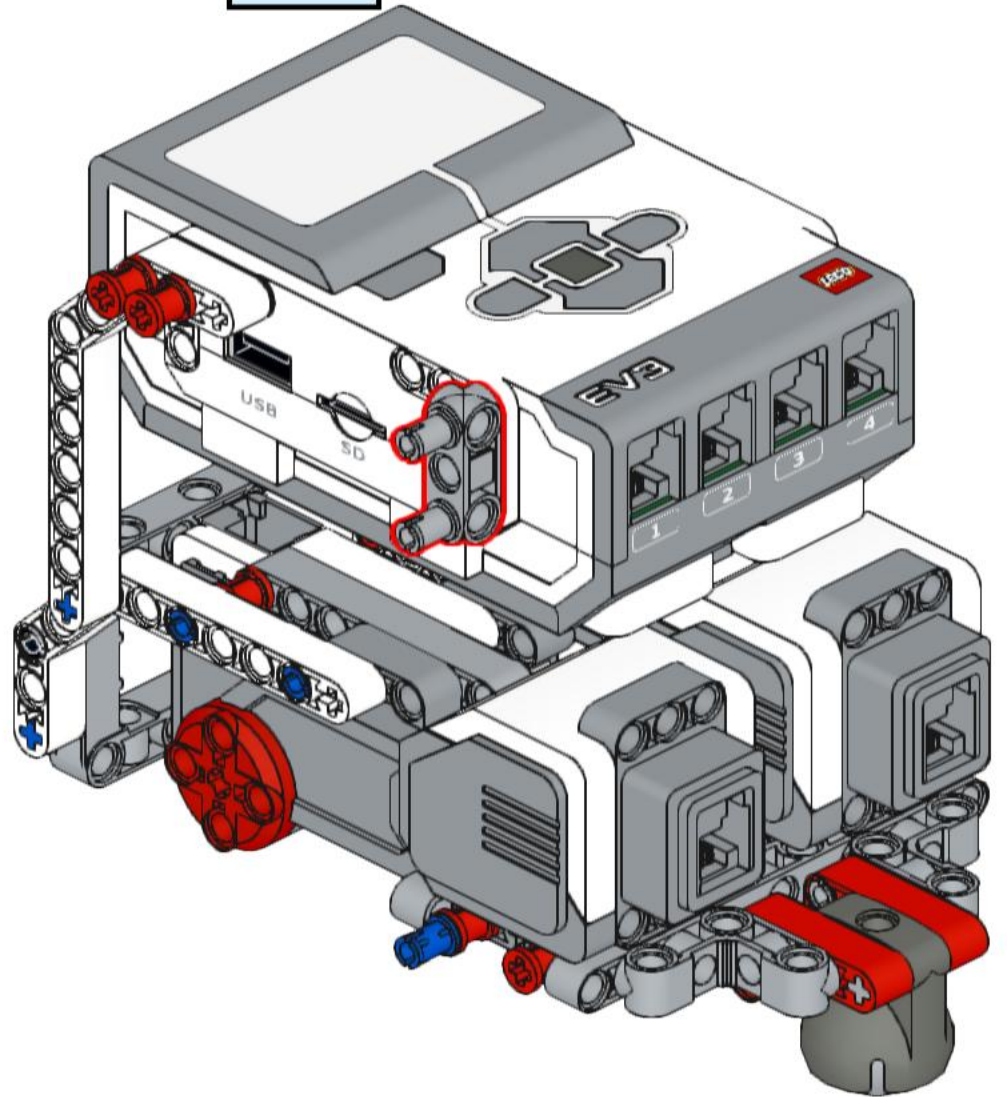
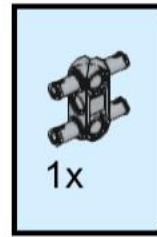
# 24



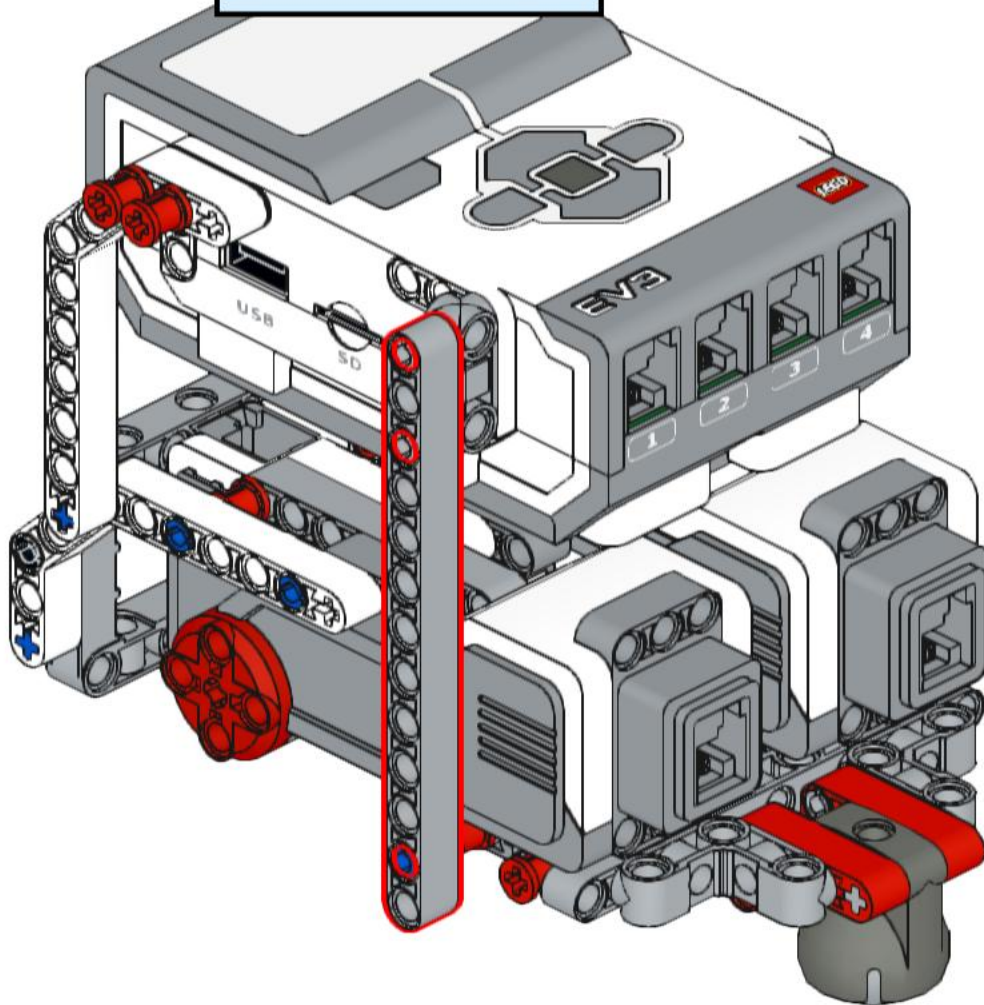
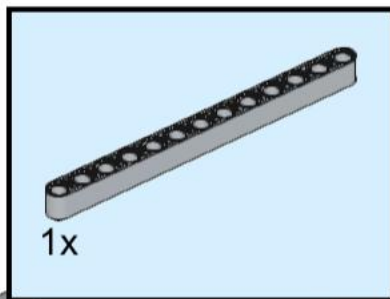
# 25



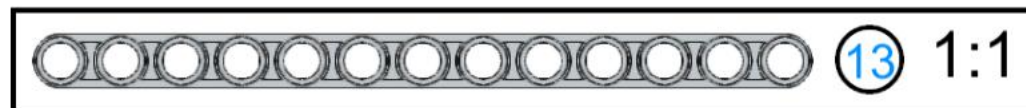
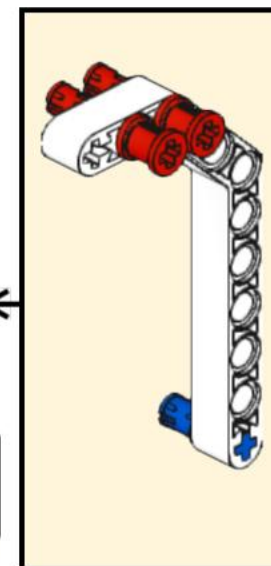
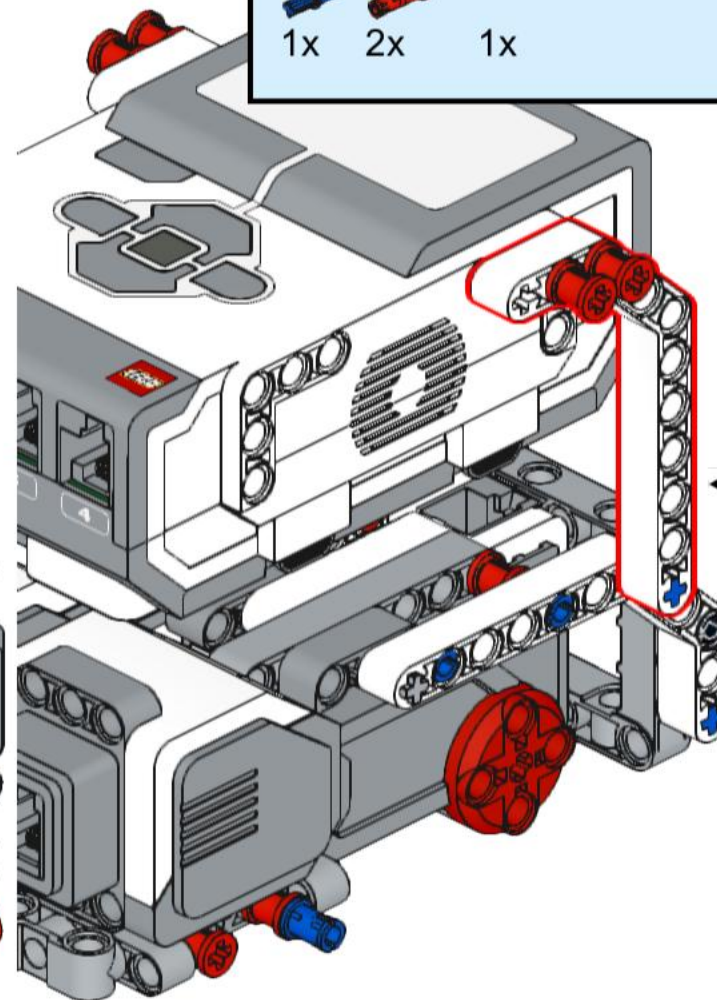
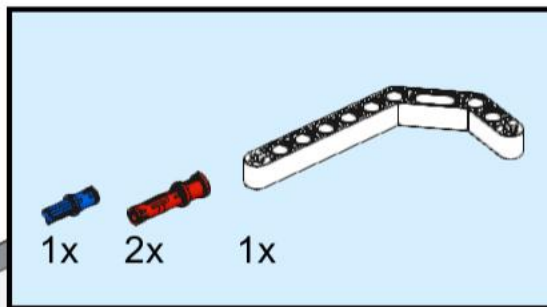
# 26



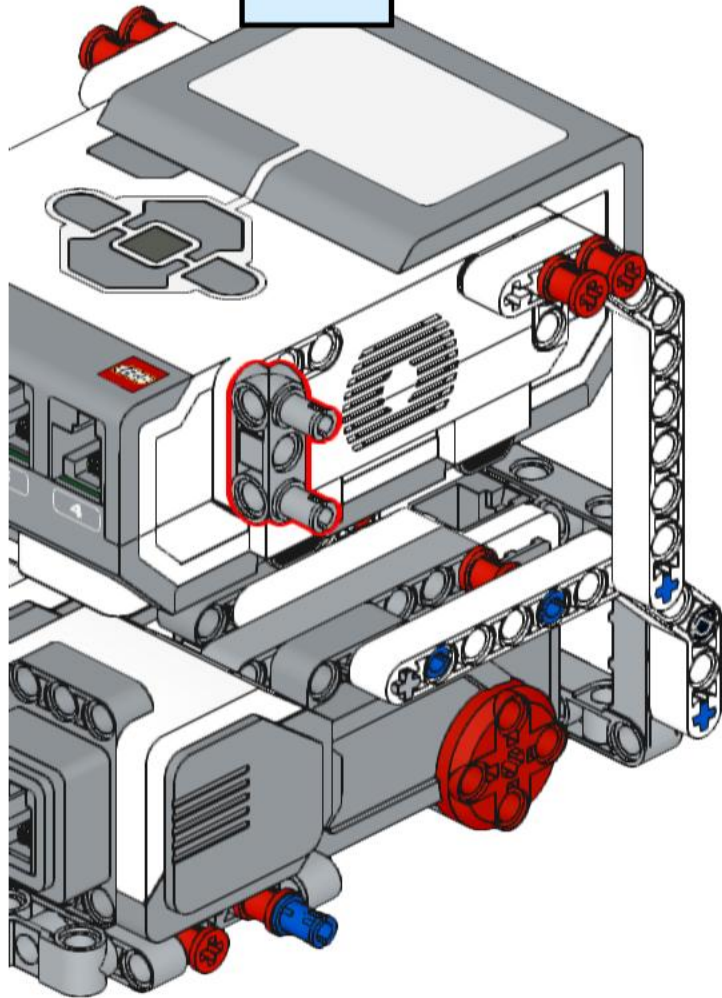
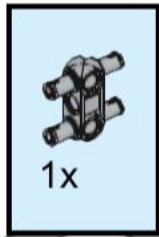
# 27



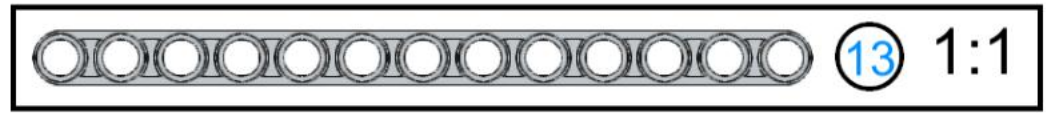
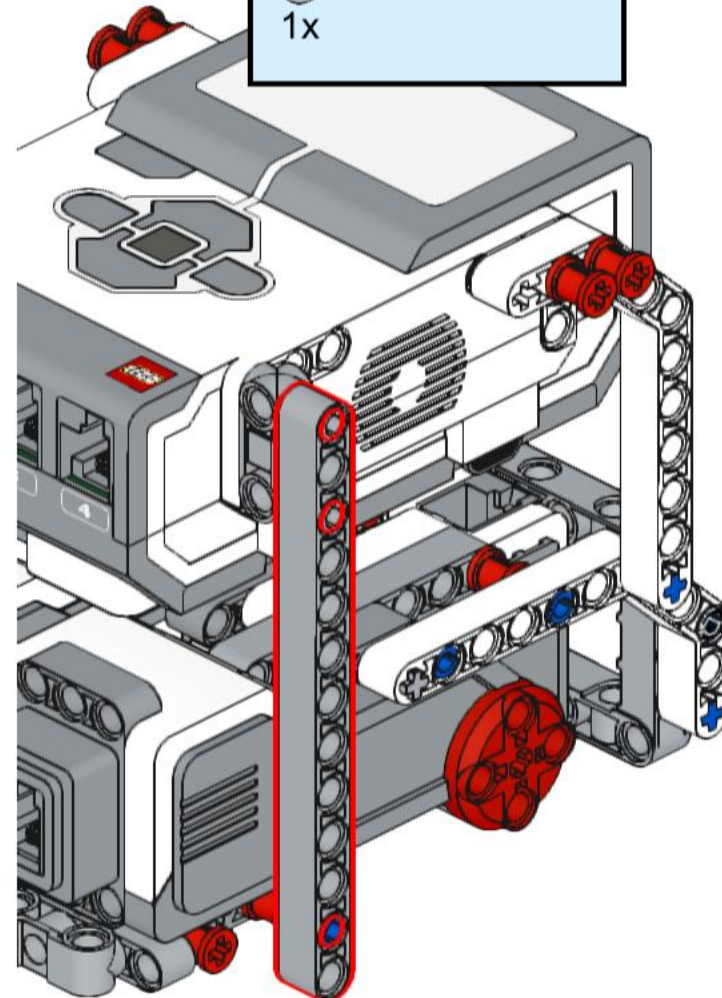
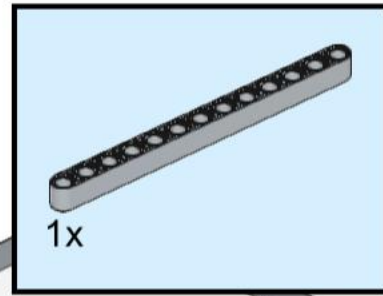
# 28



# 29

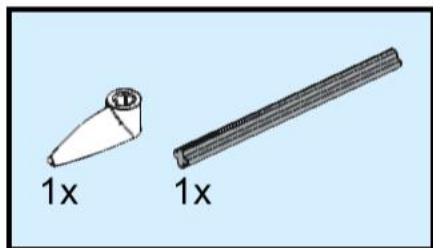


# 30

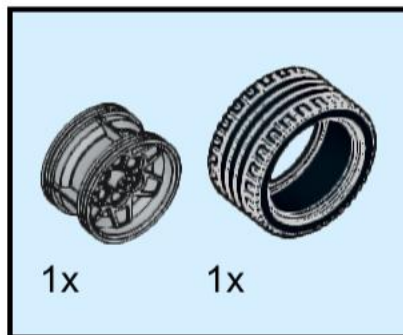




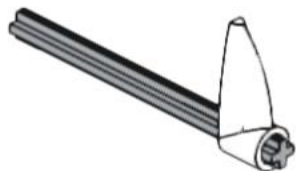
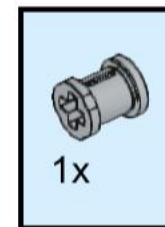
# 31



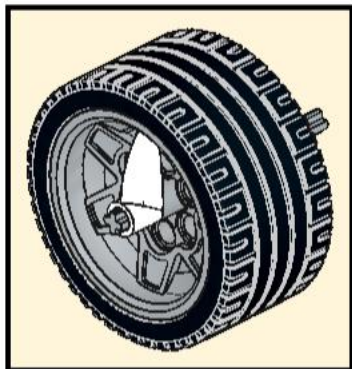
# 32



# 33



# 2x



# 34

