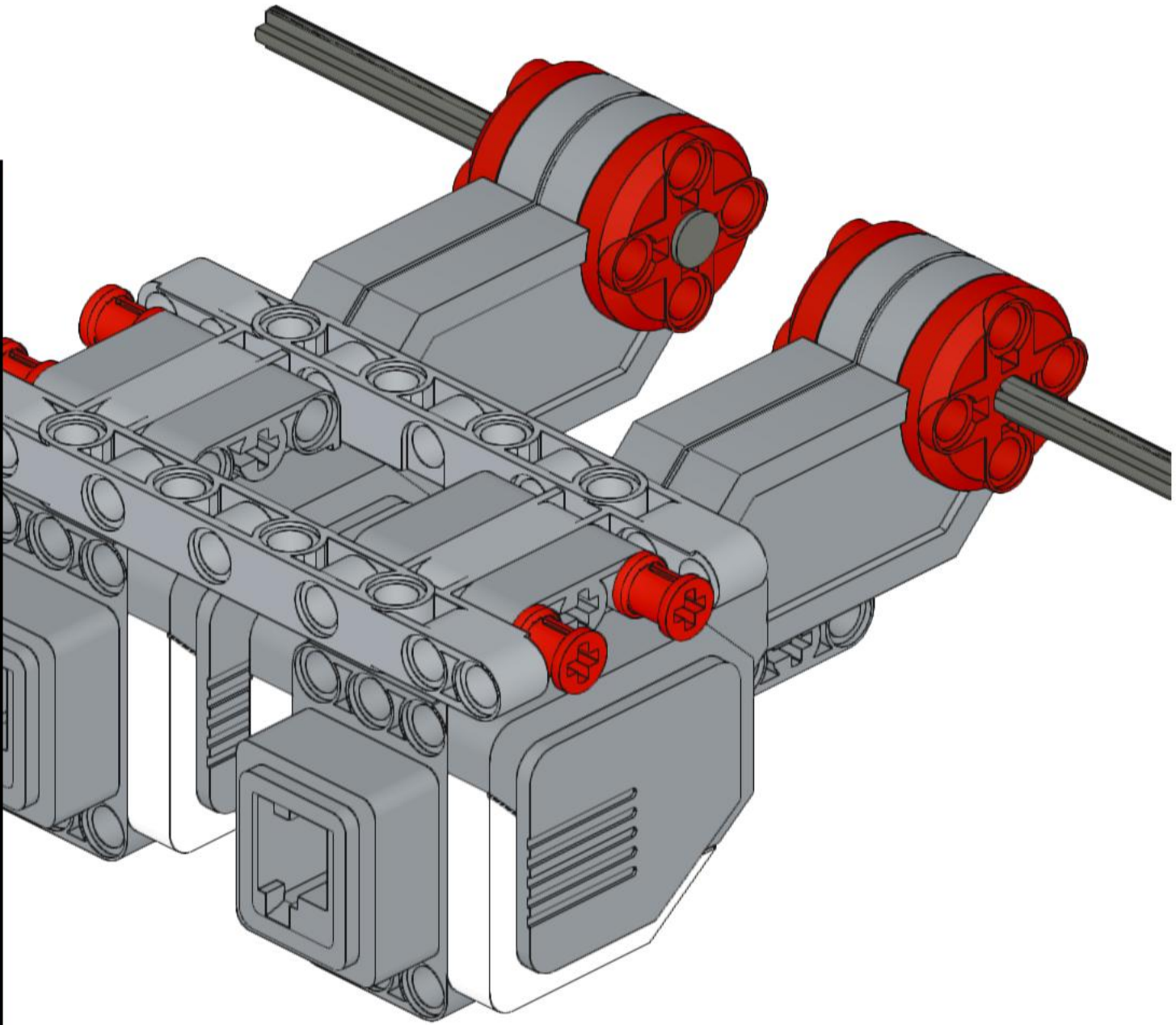
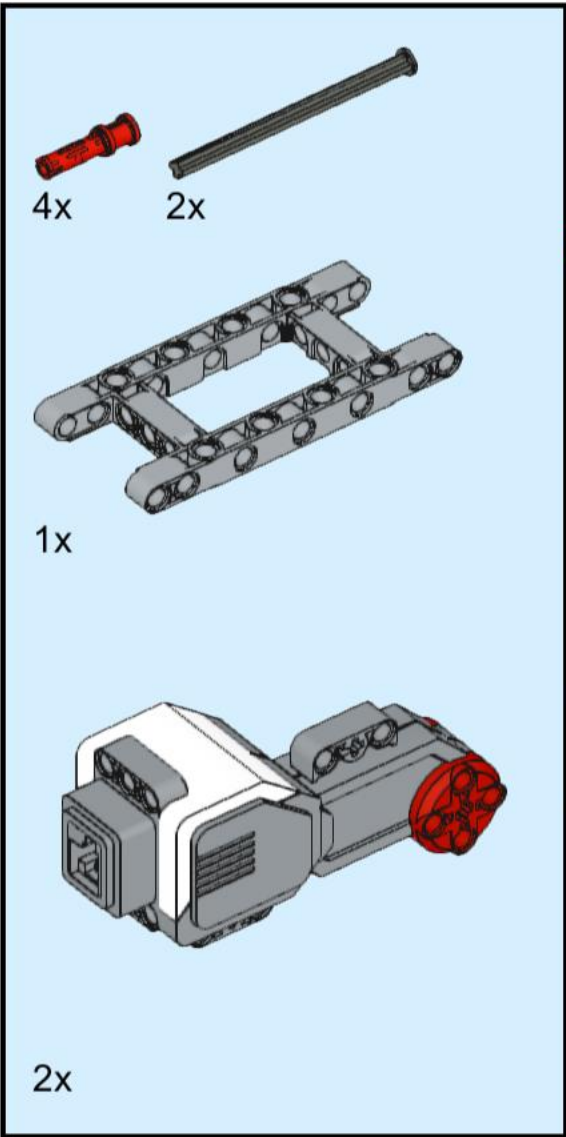
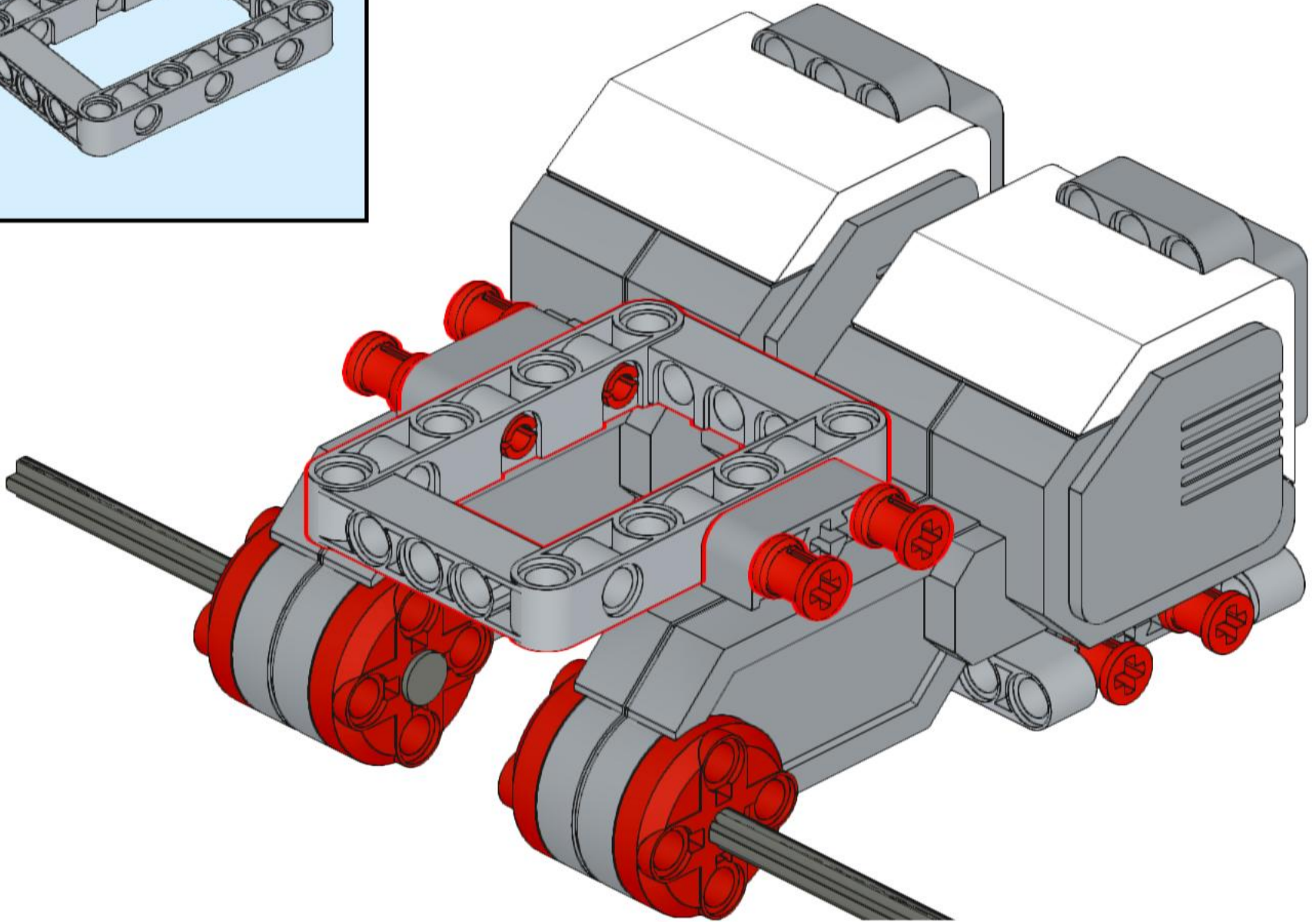
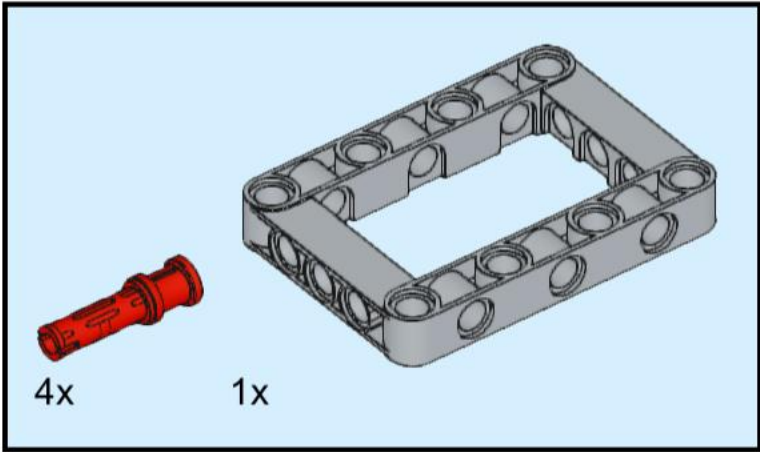


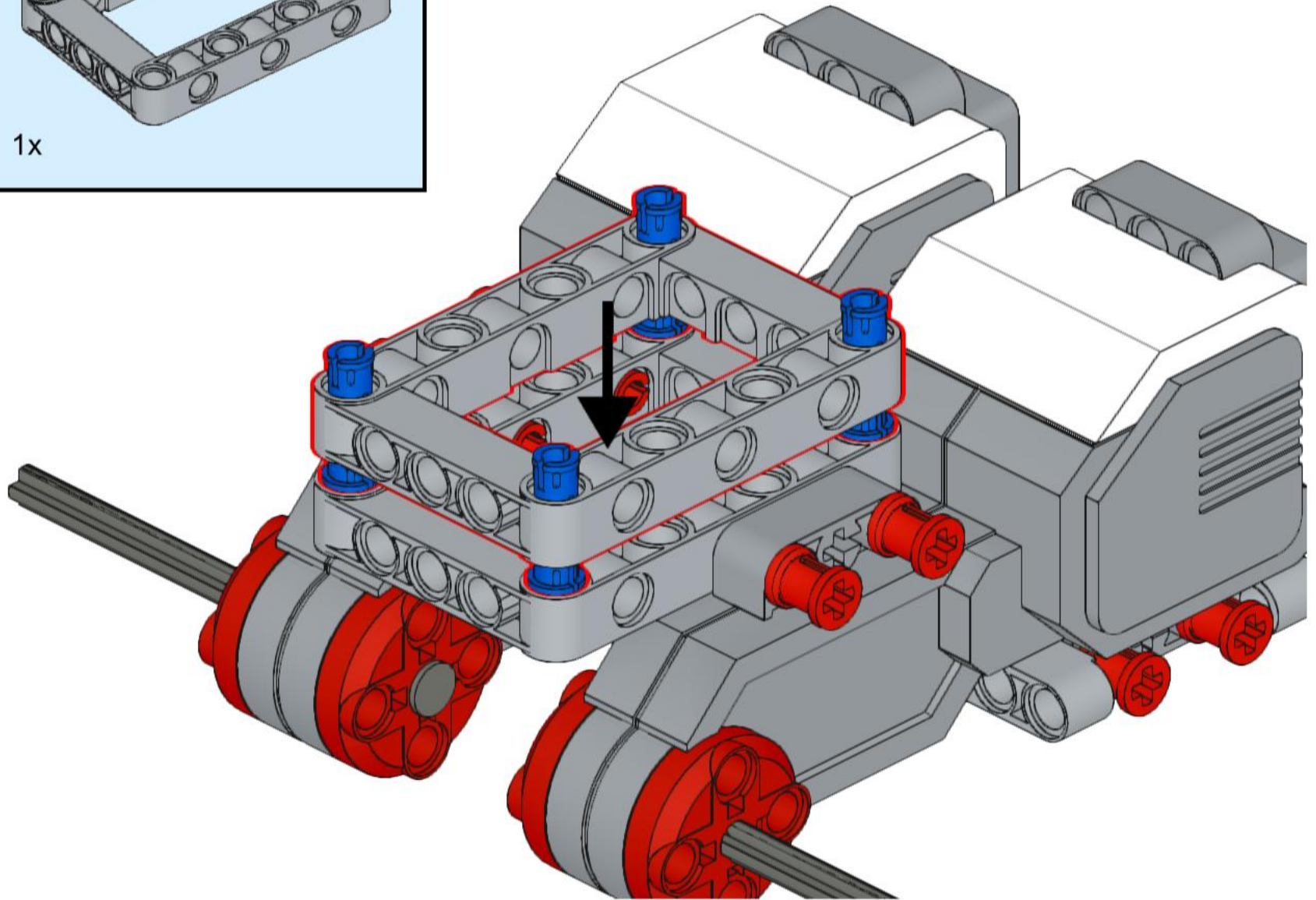
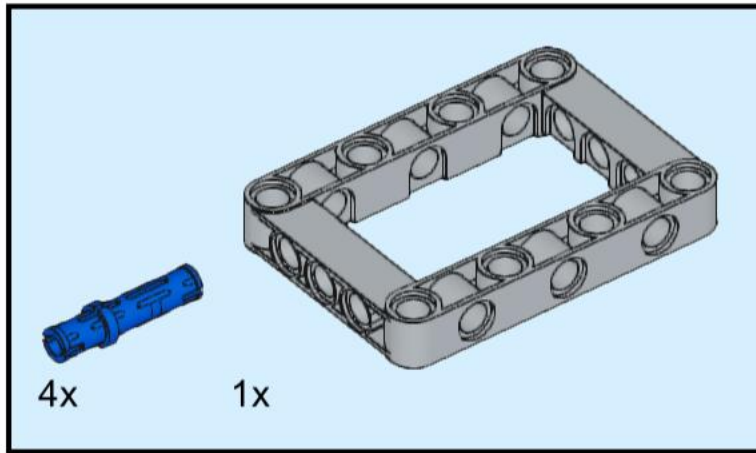
1



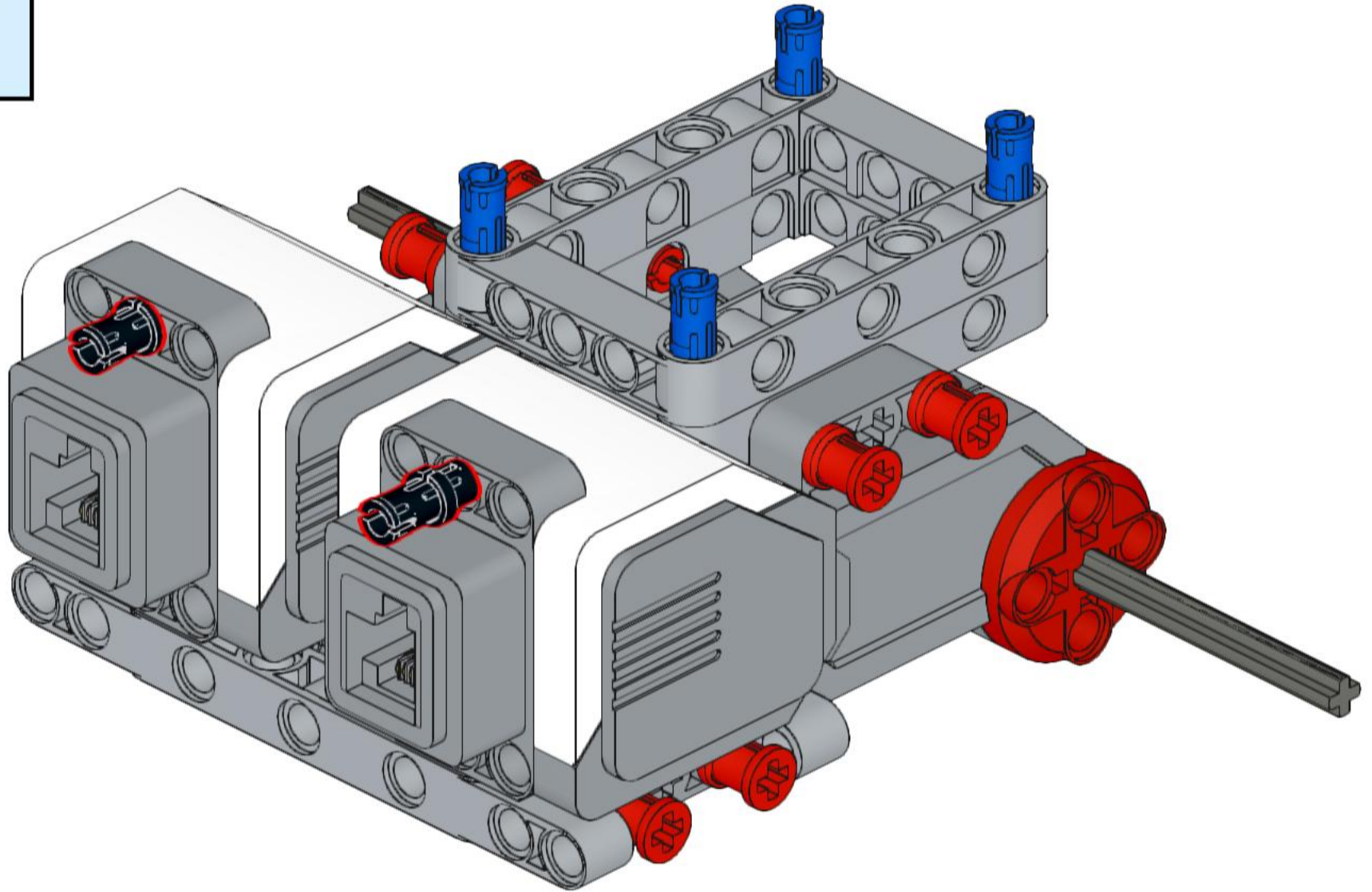
2



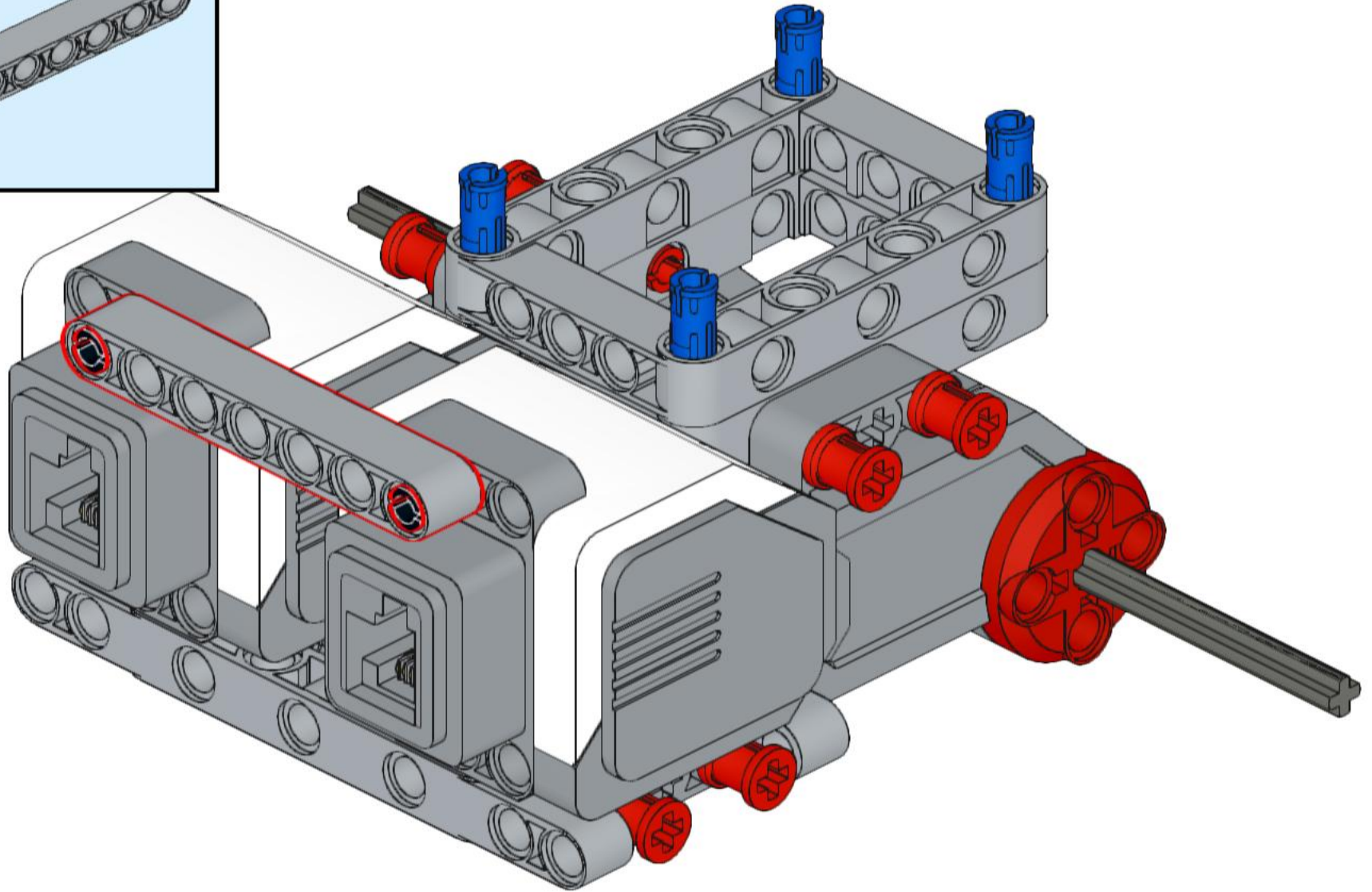
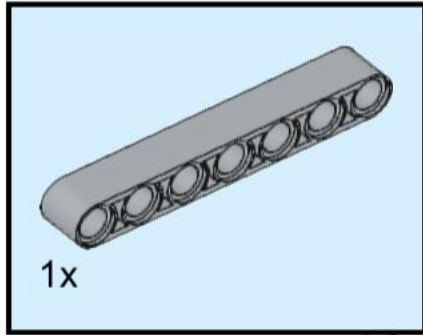
3



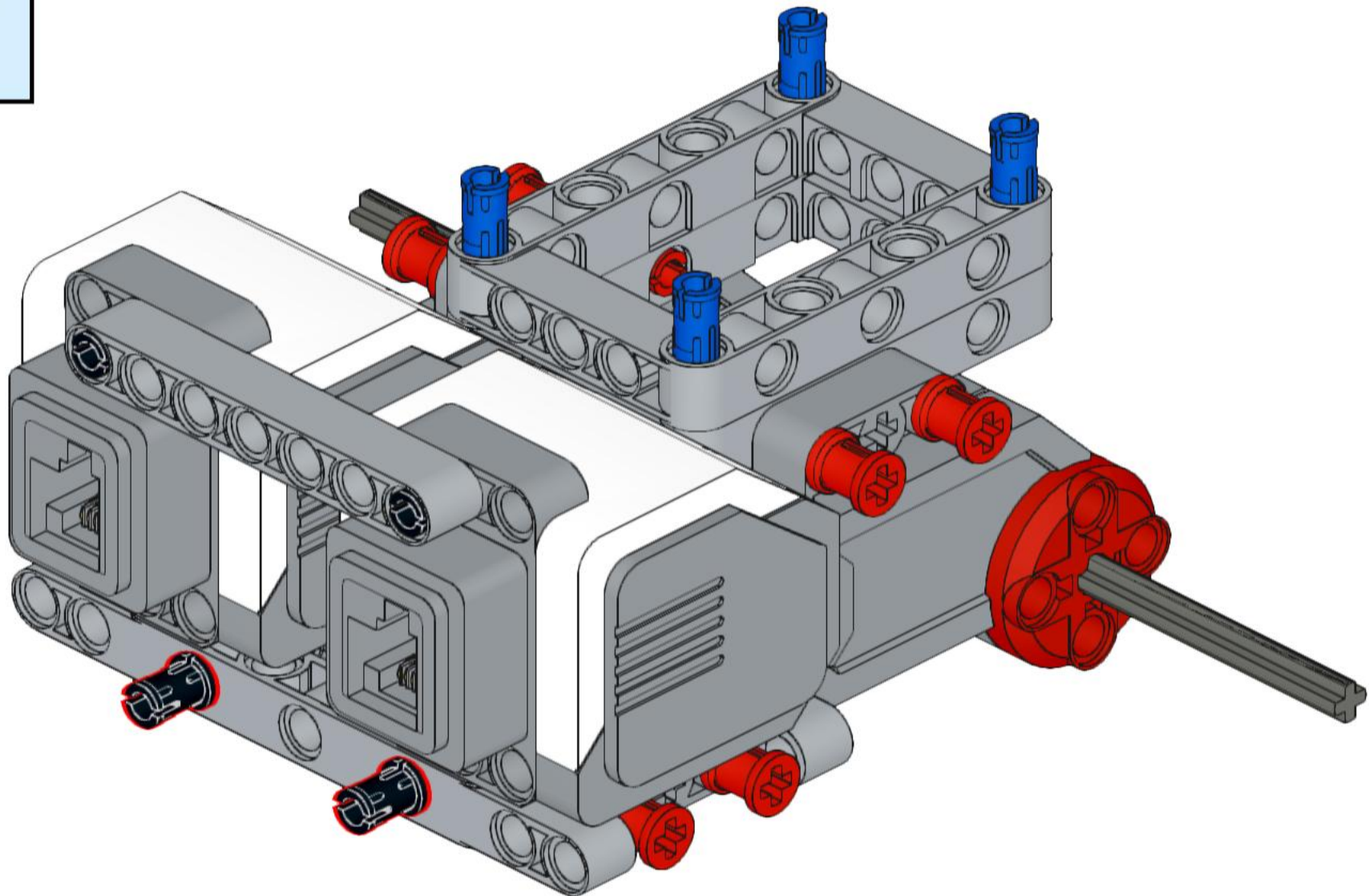
4



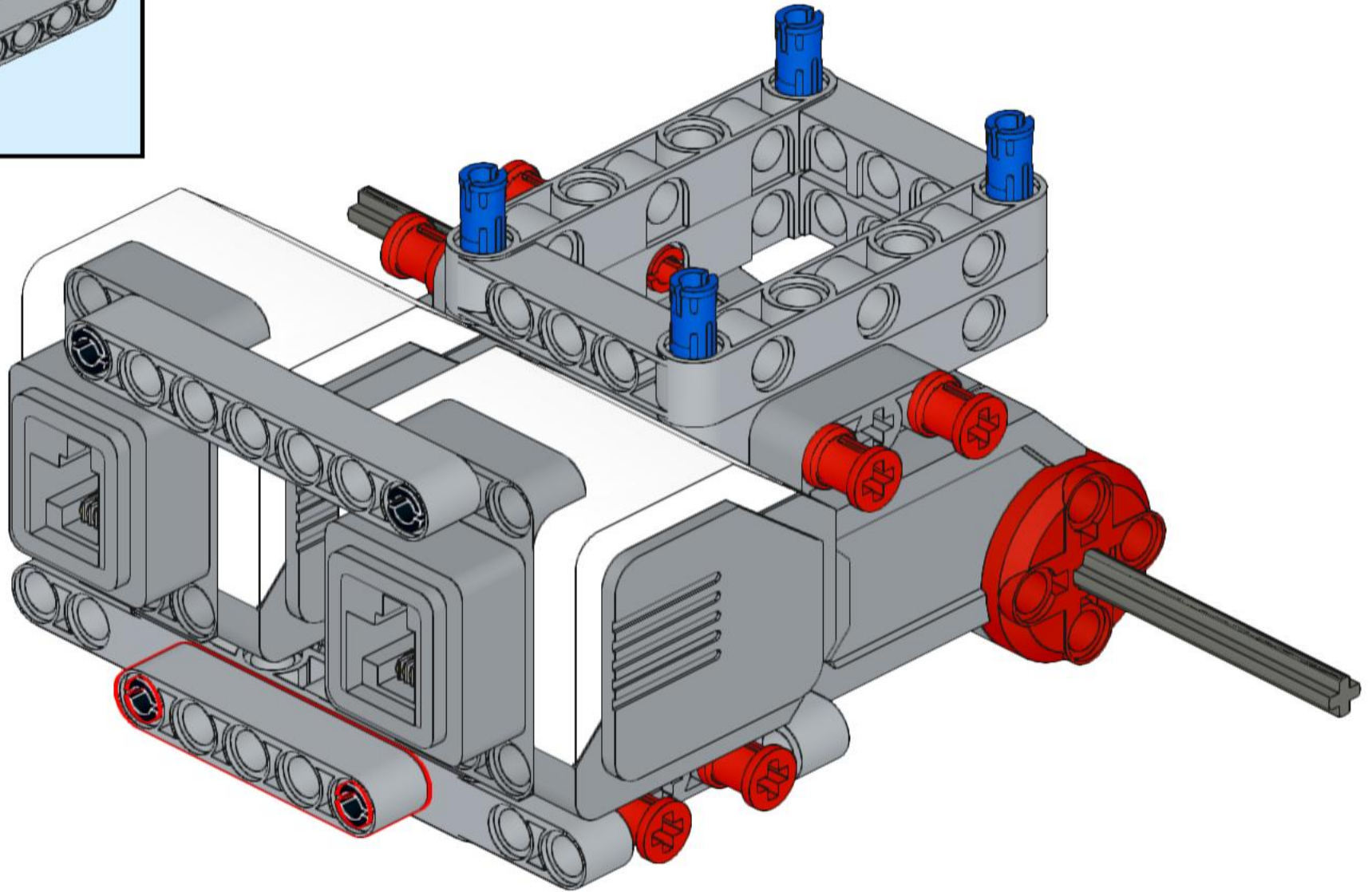
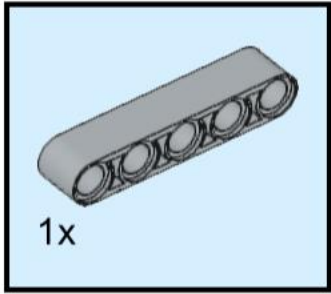
5



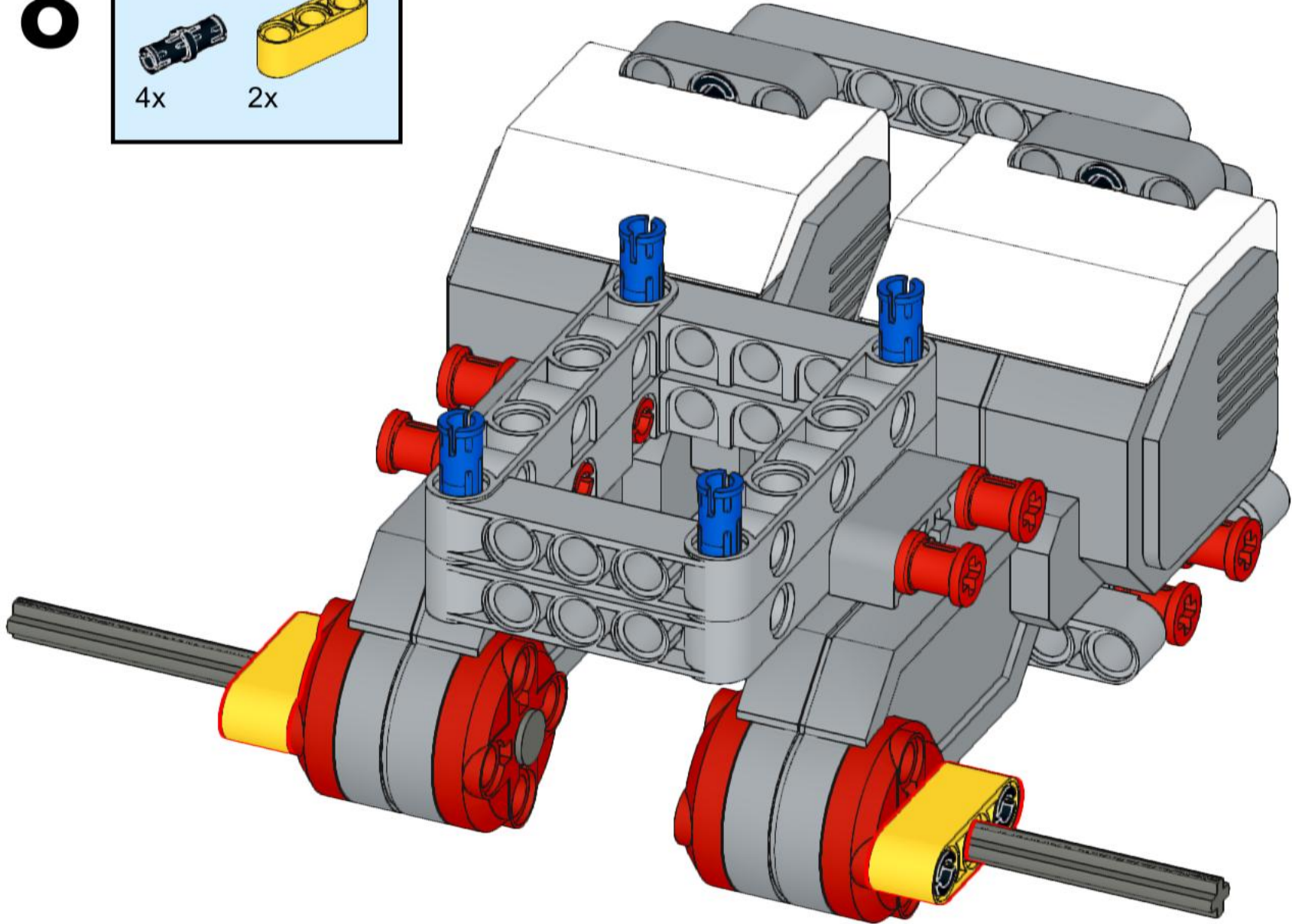
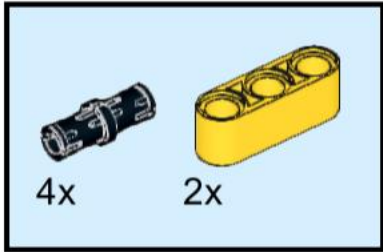
6



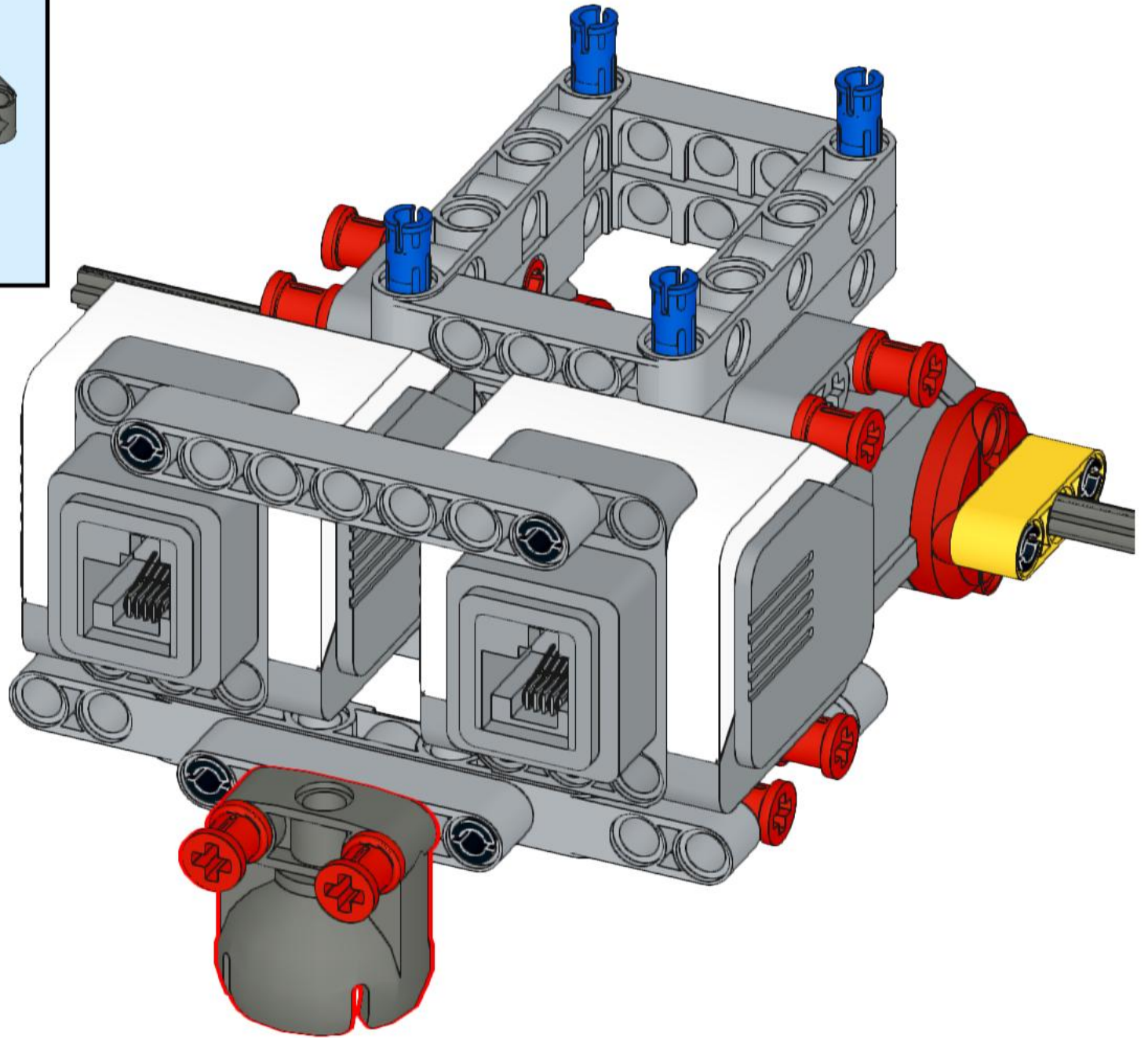
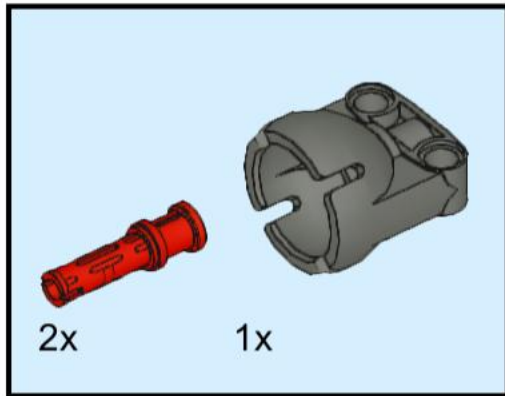
7



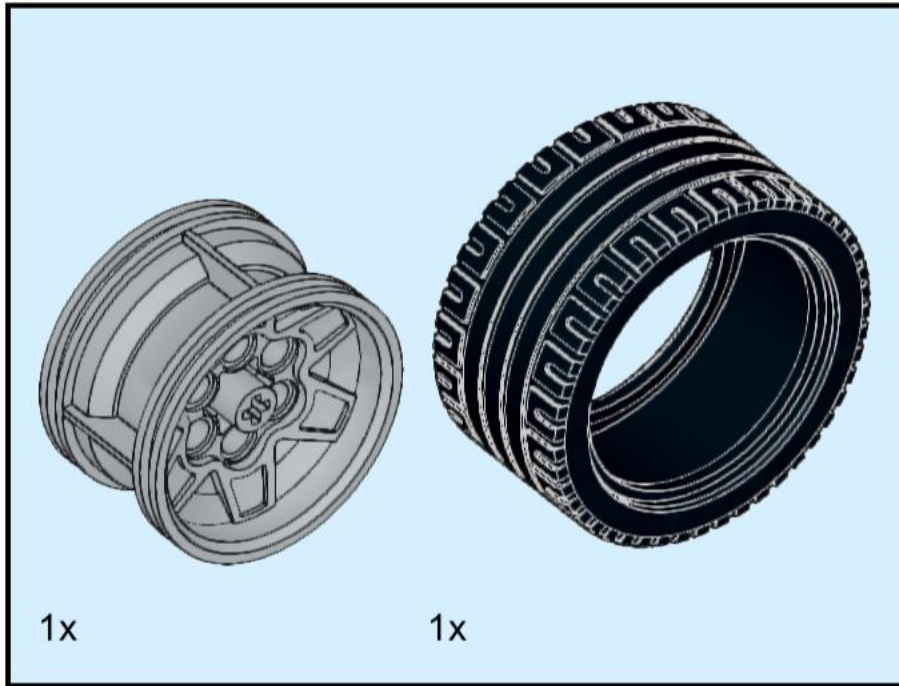
8



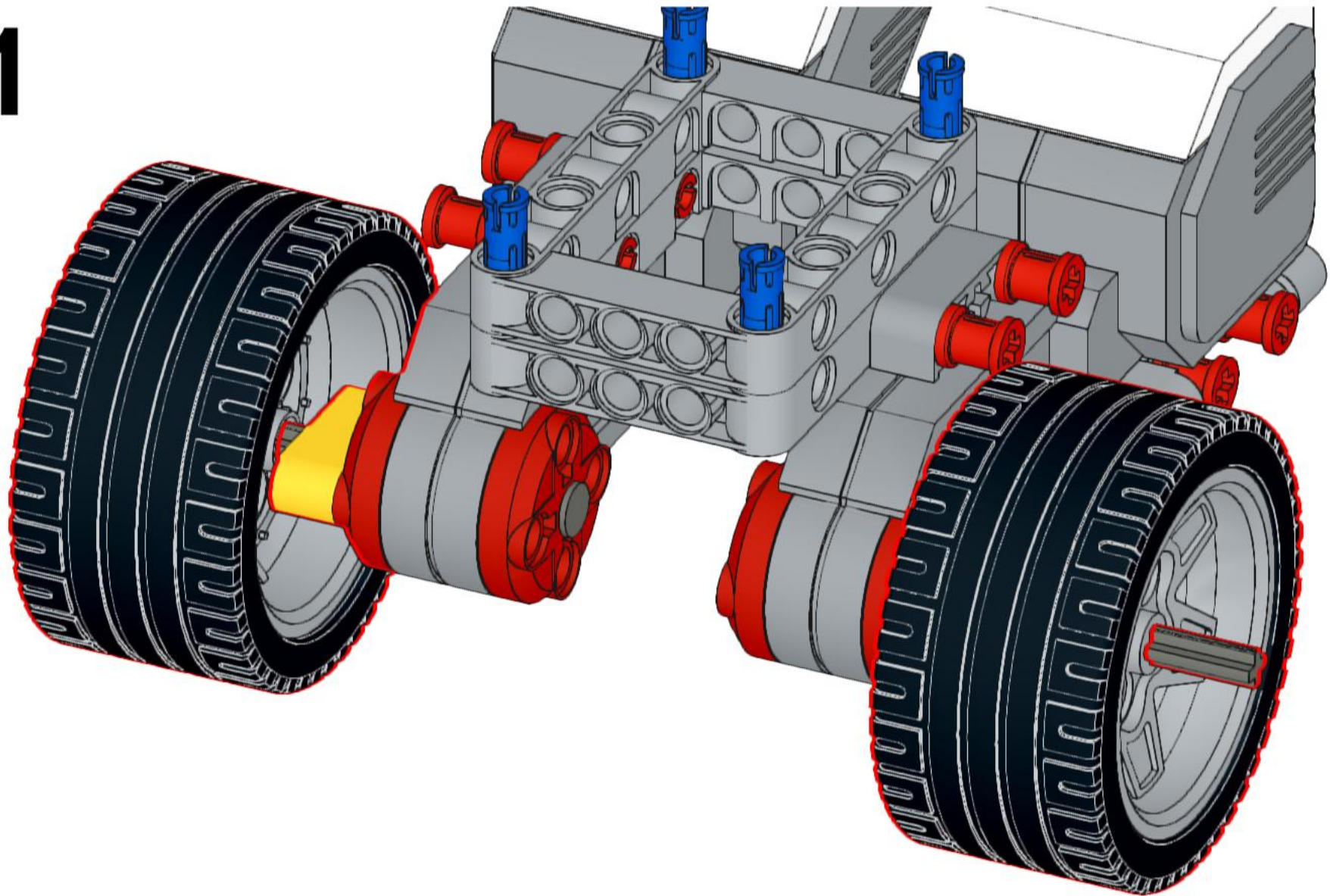
9



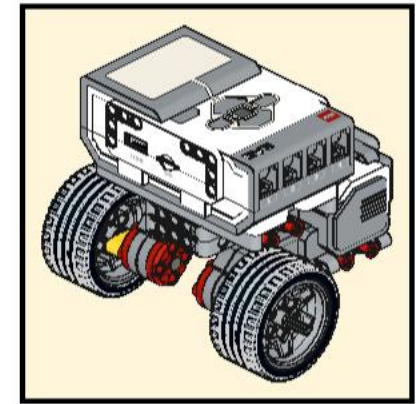
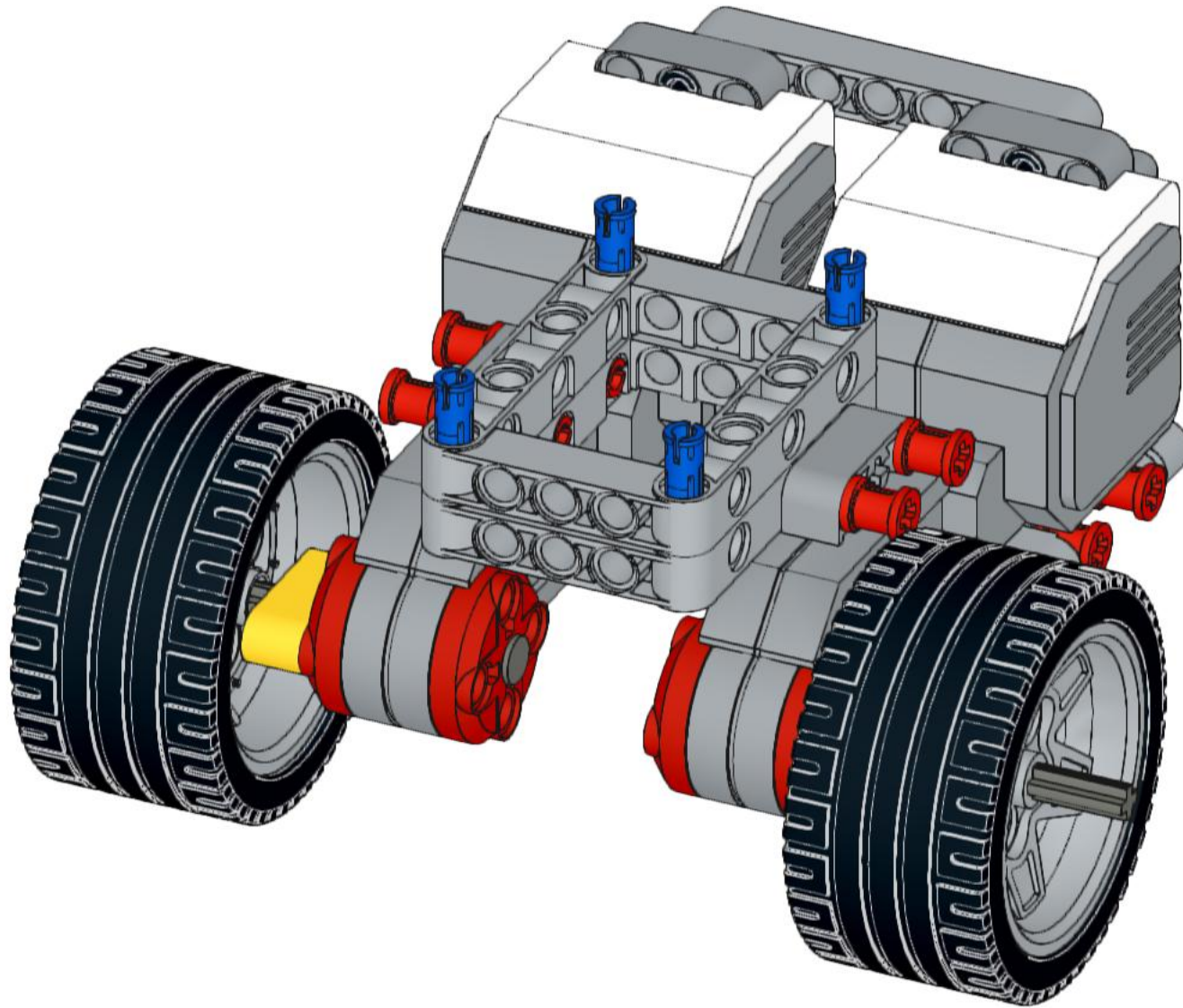
10



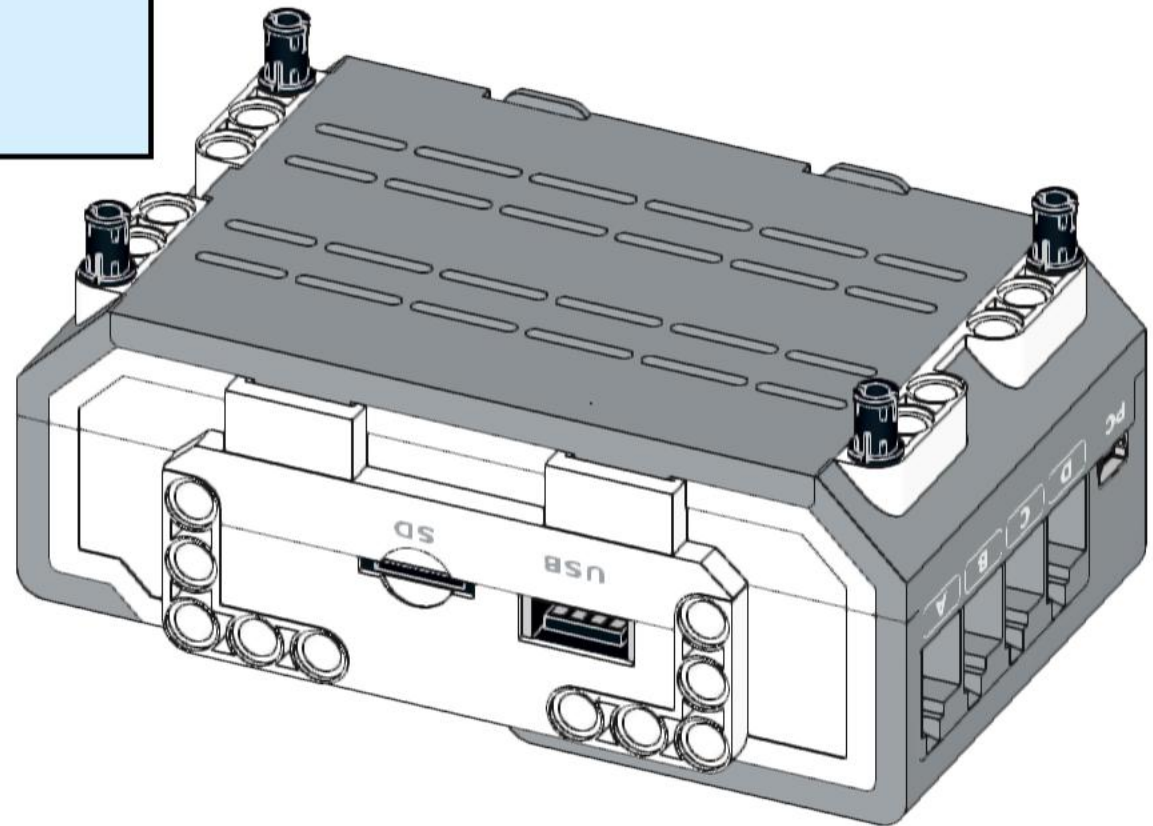
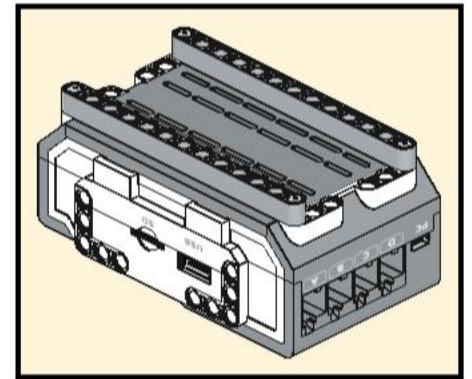
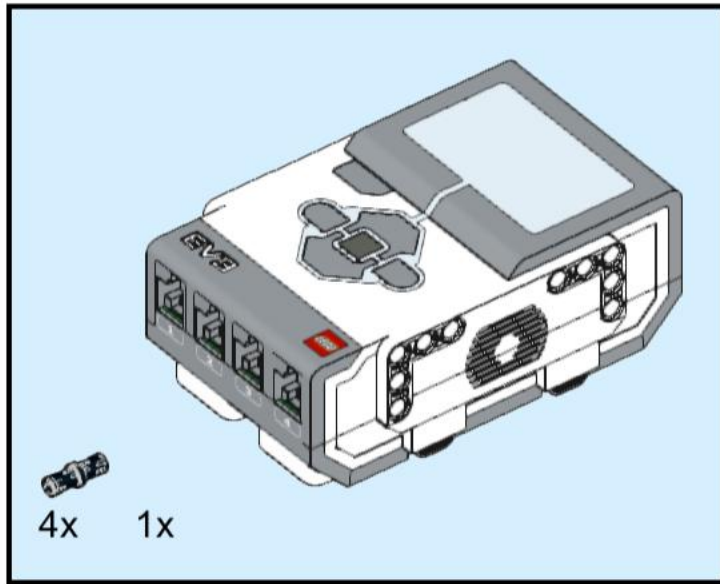
11



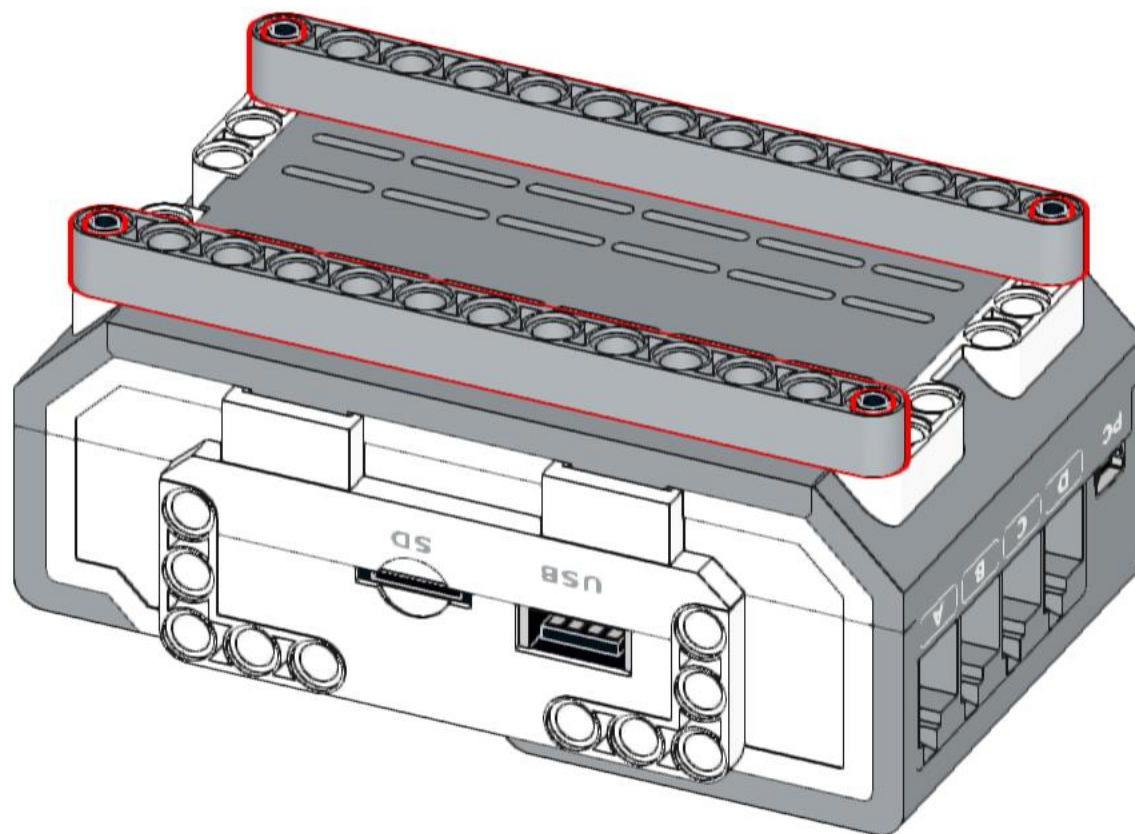
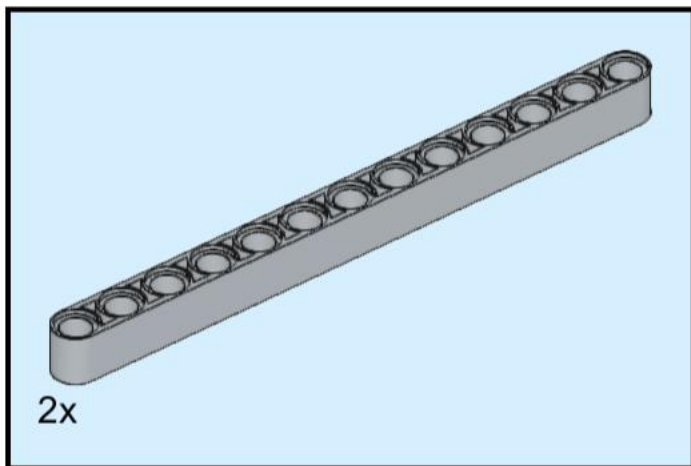
12



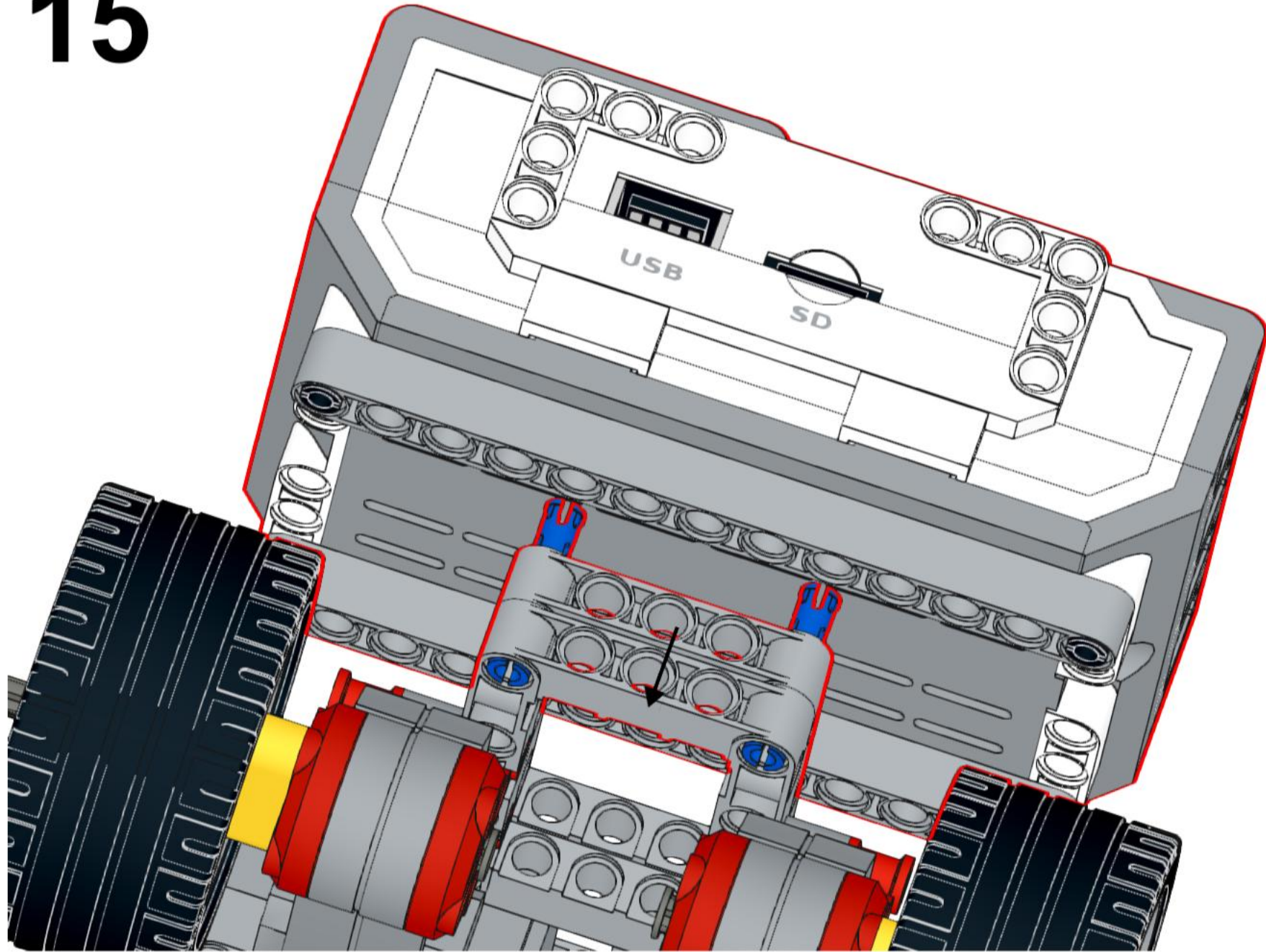
13



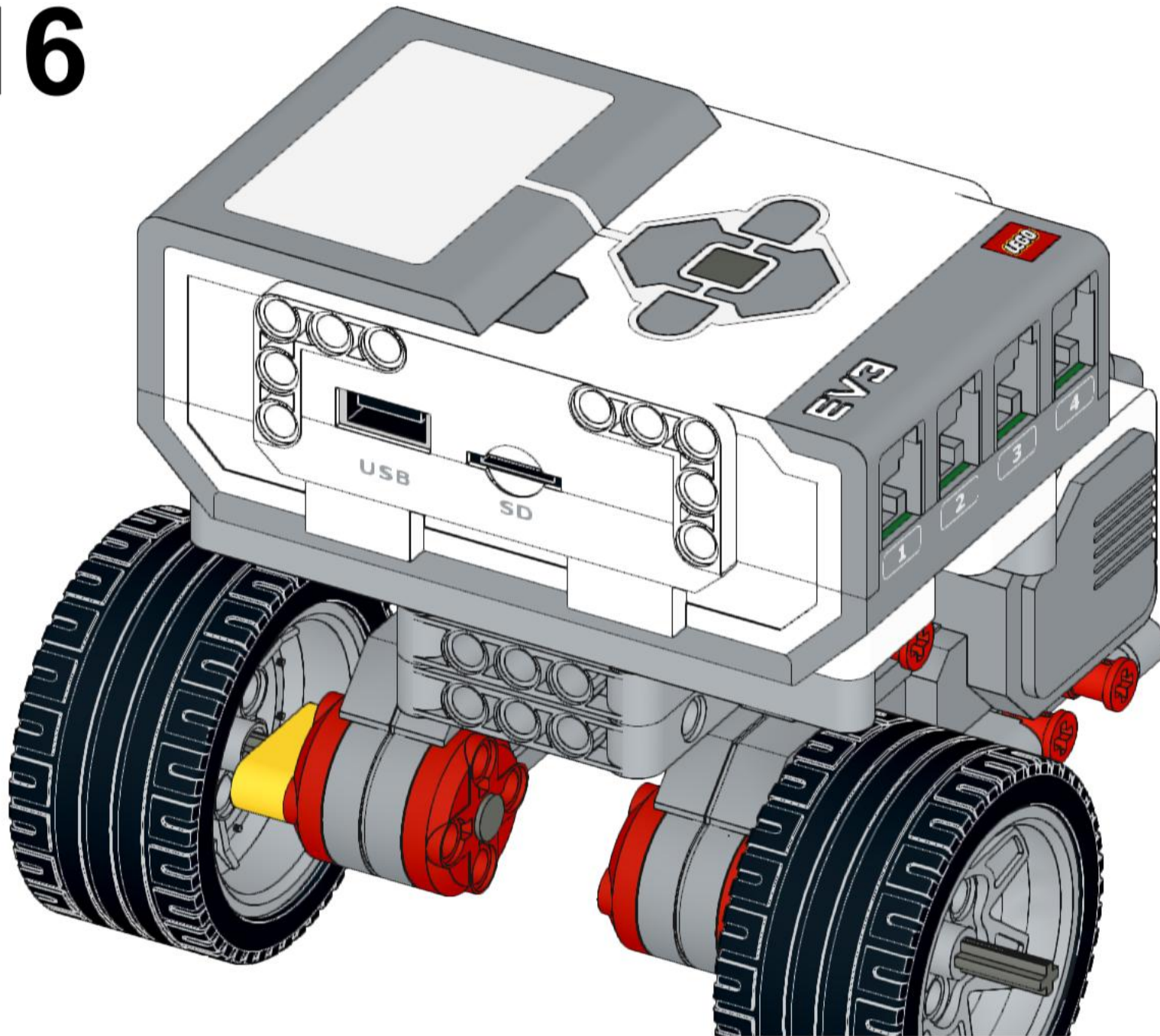
14



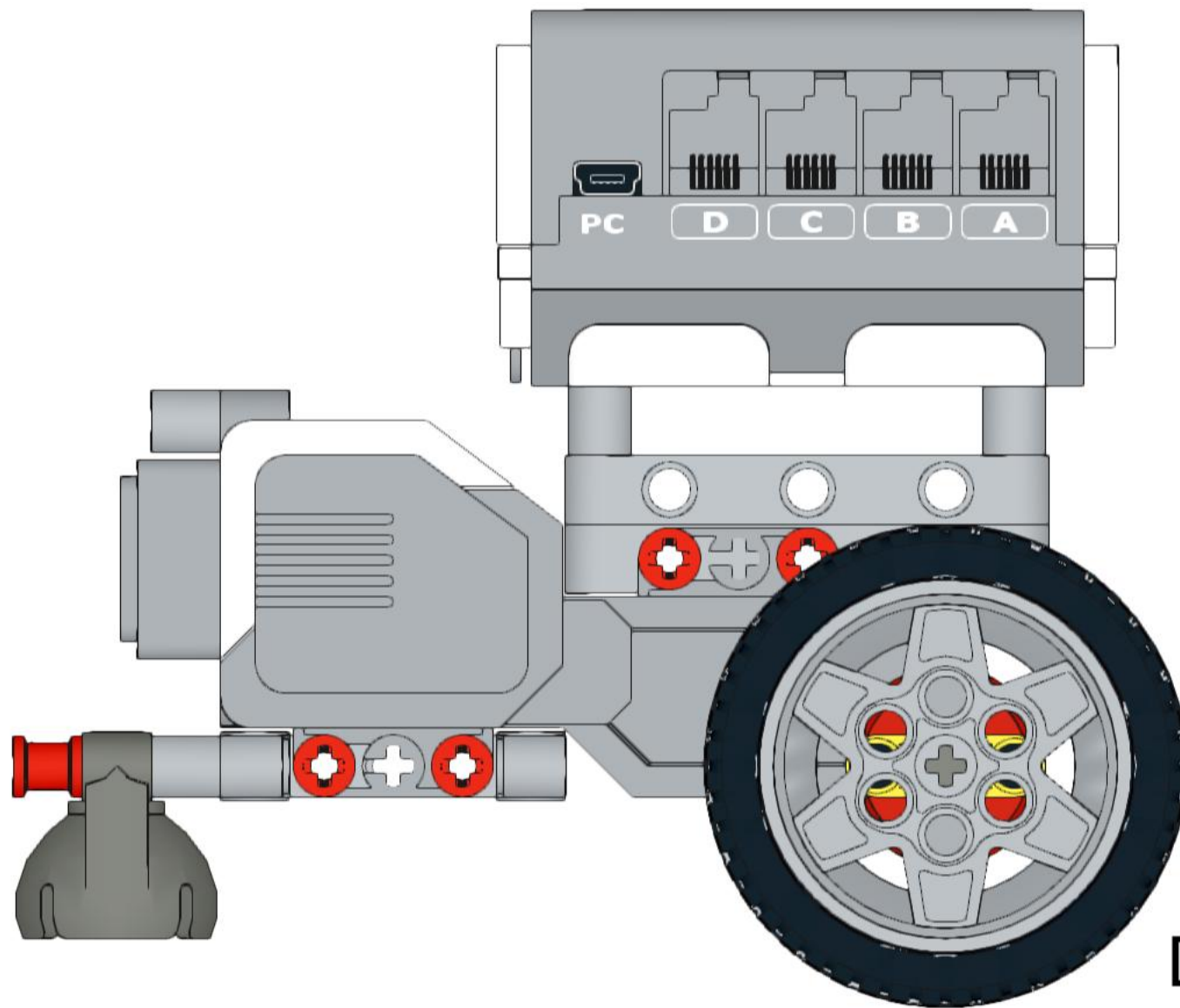
15



16



17



Desarrollado
por GTZ-LD