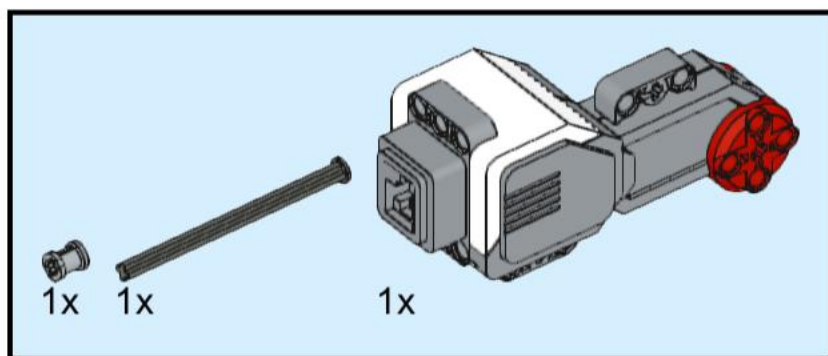
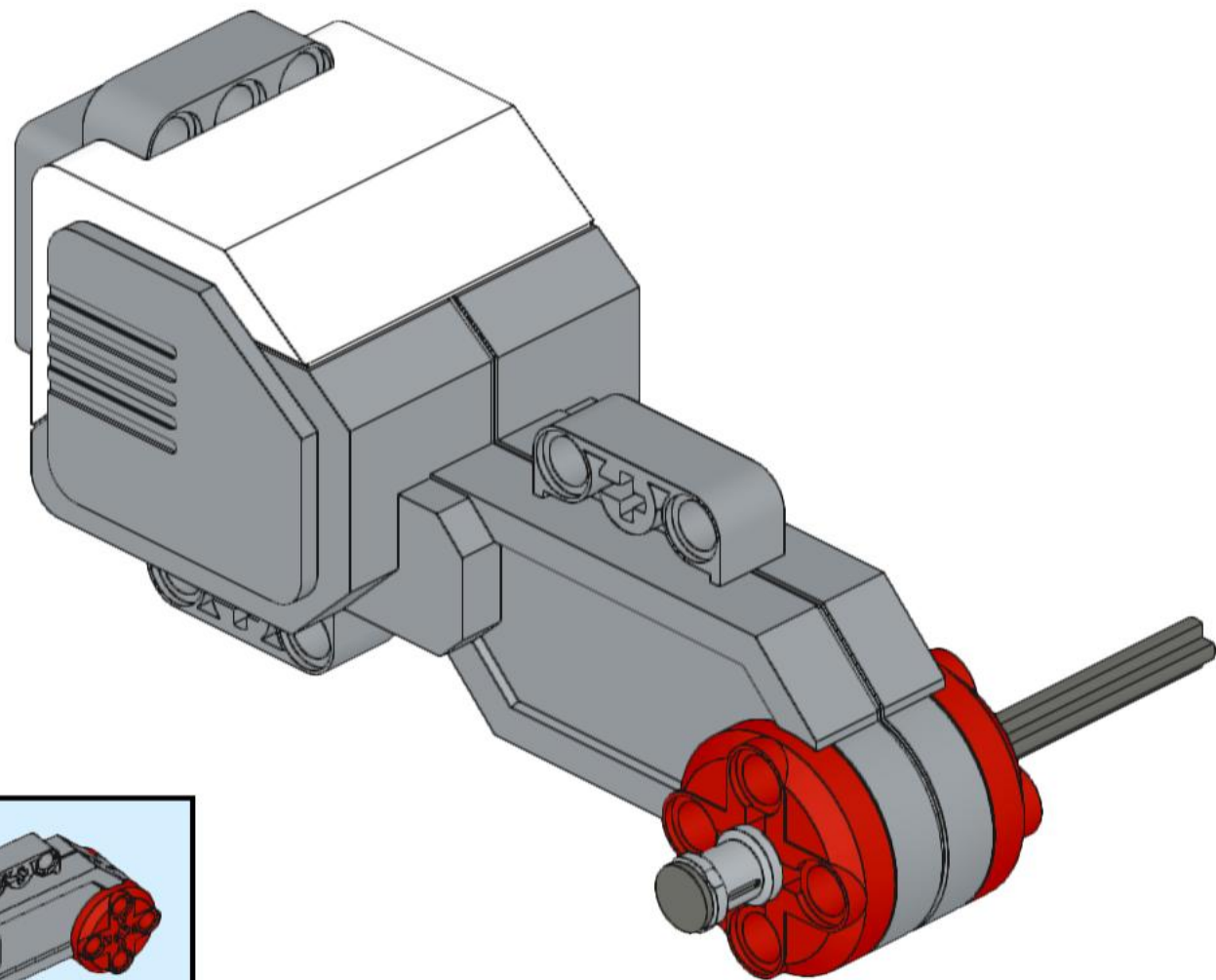
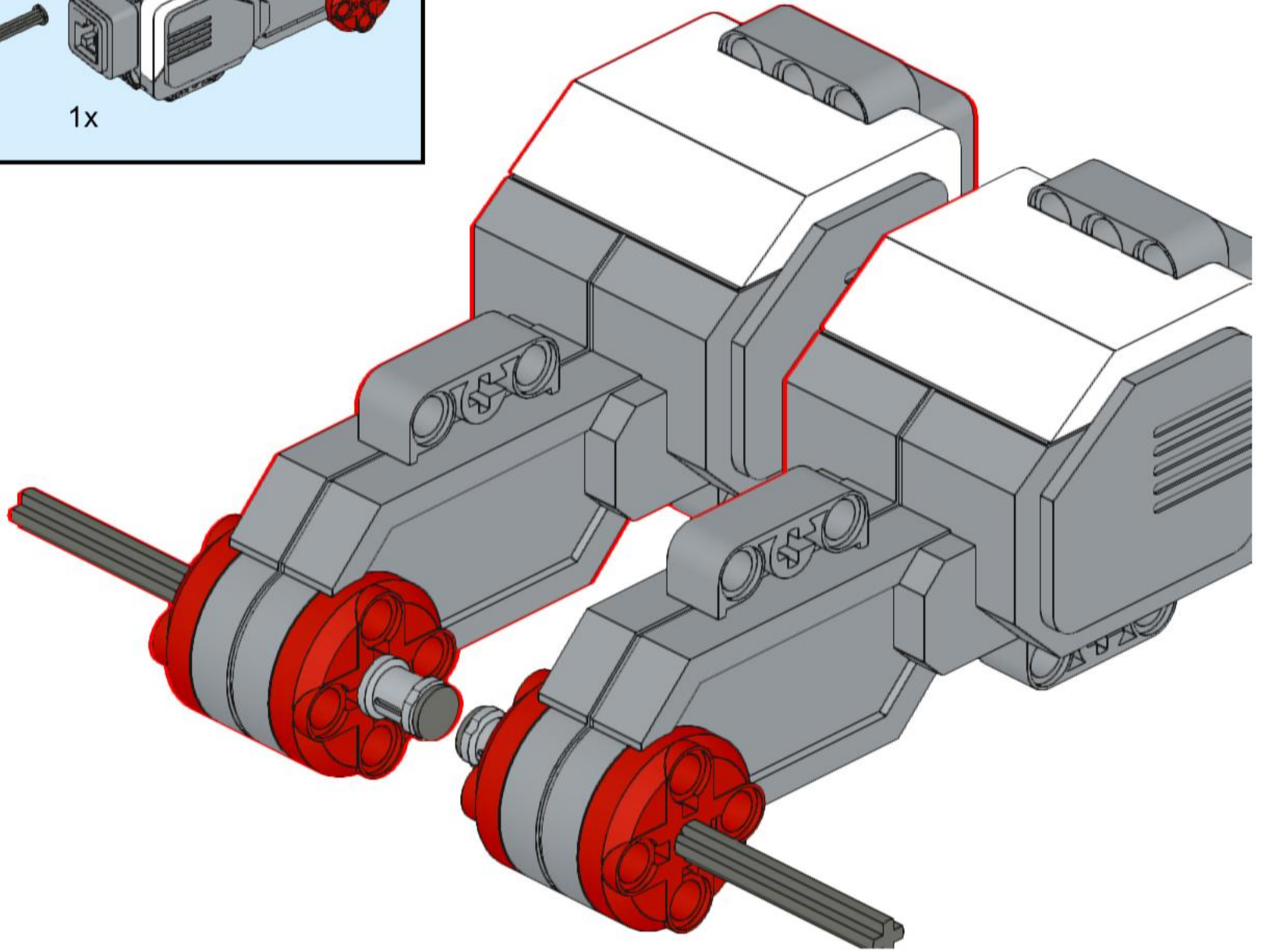
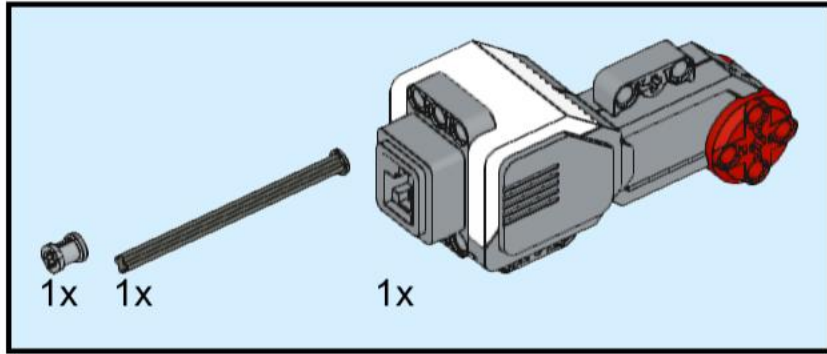


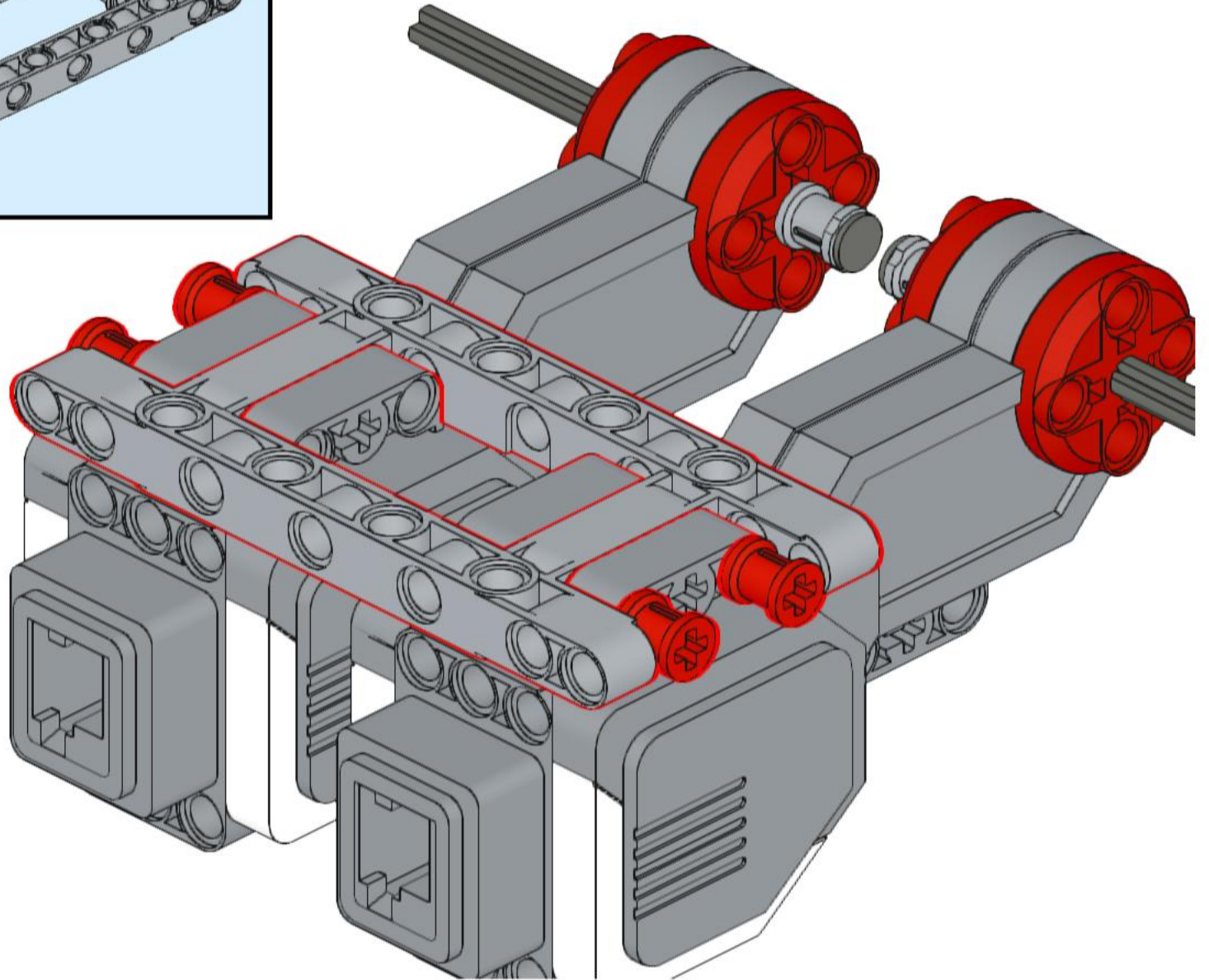
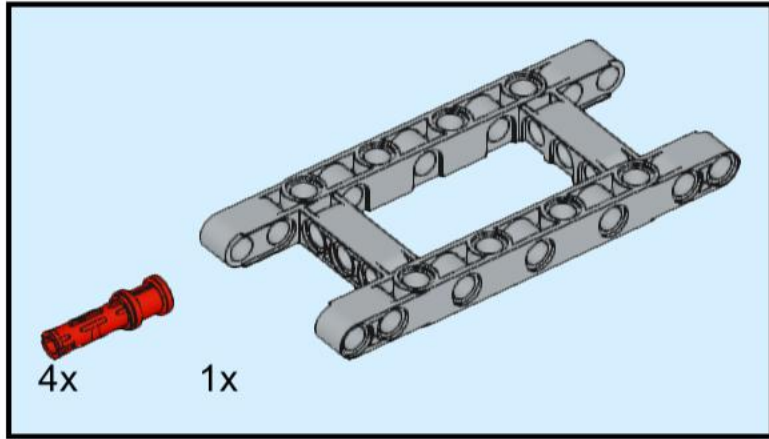
# 1



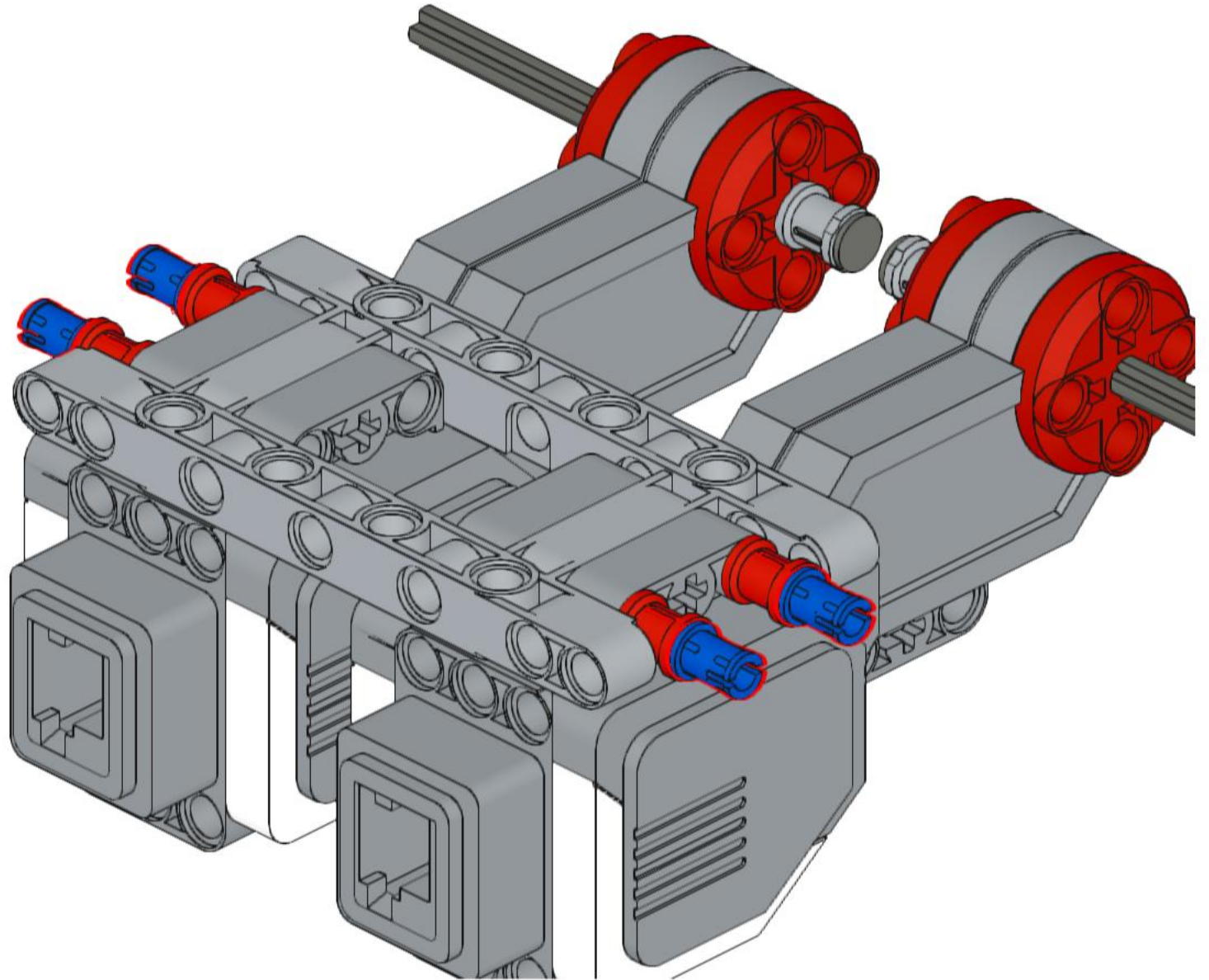
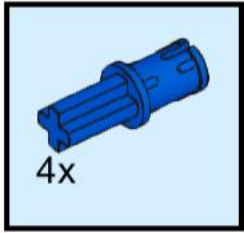
# 2



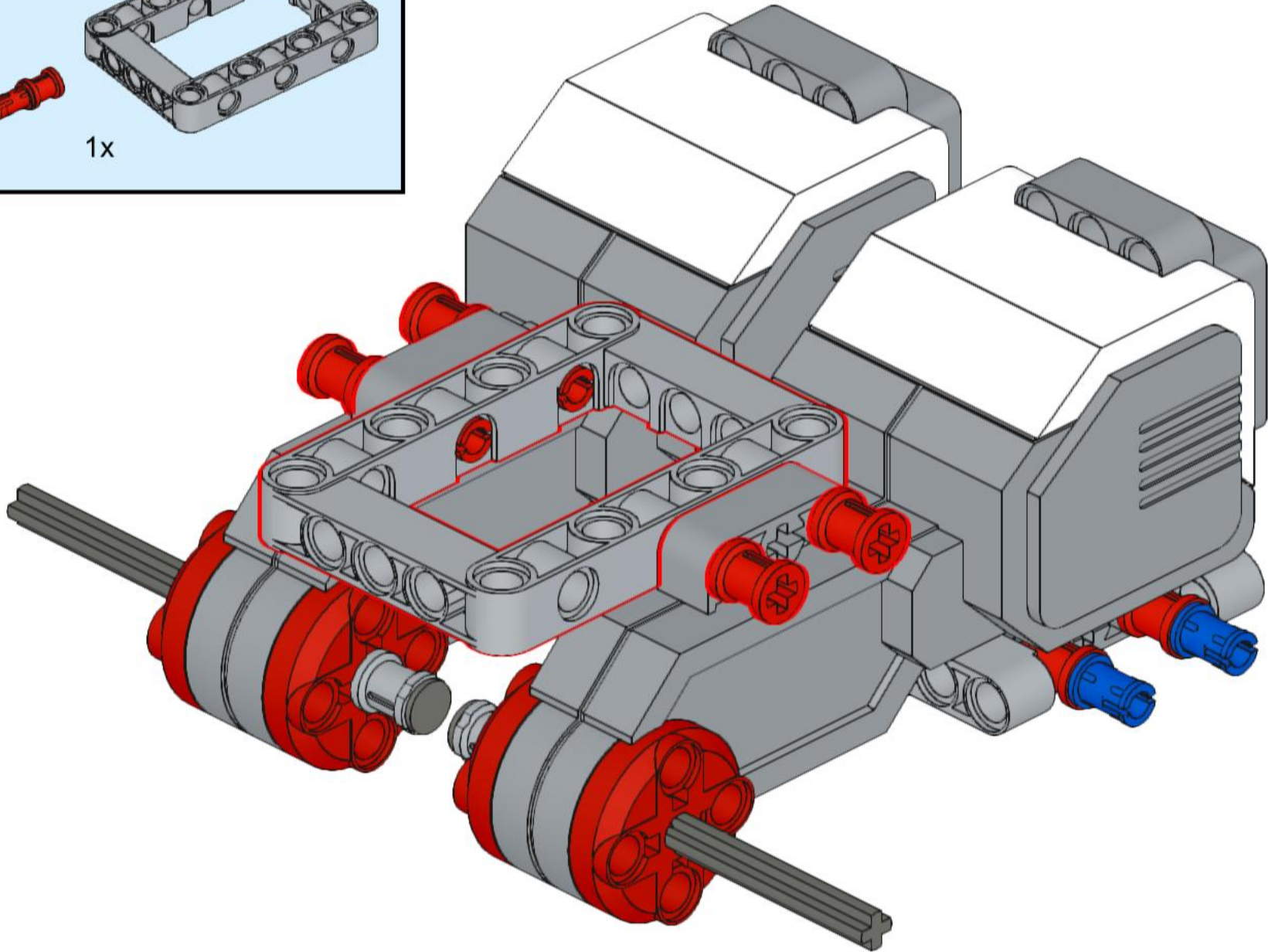
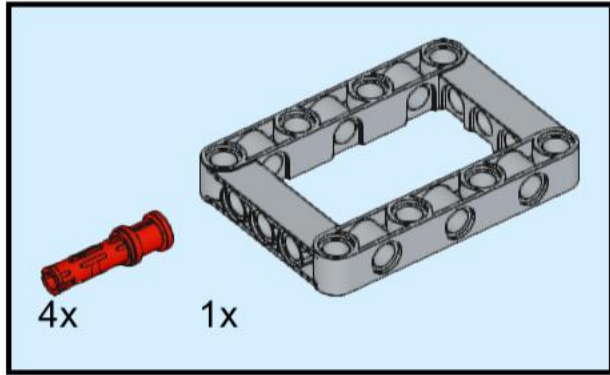
# 3



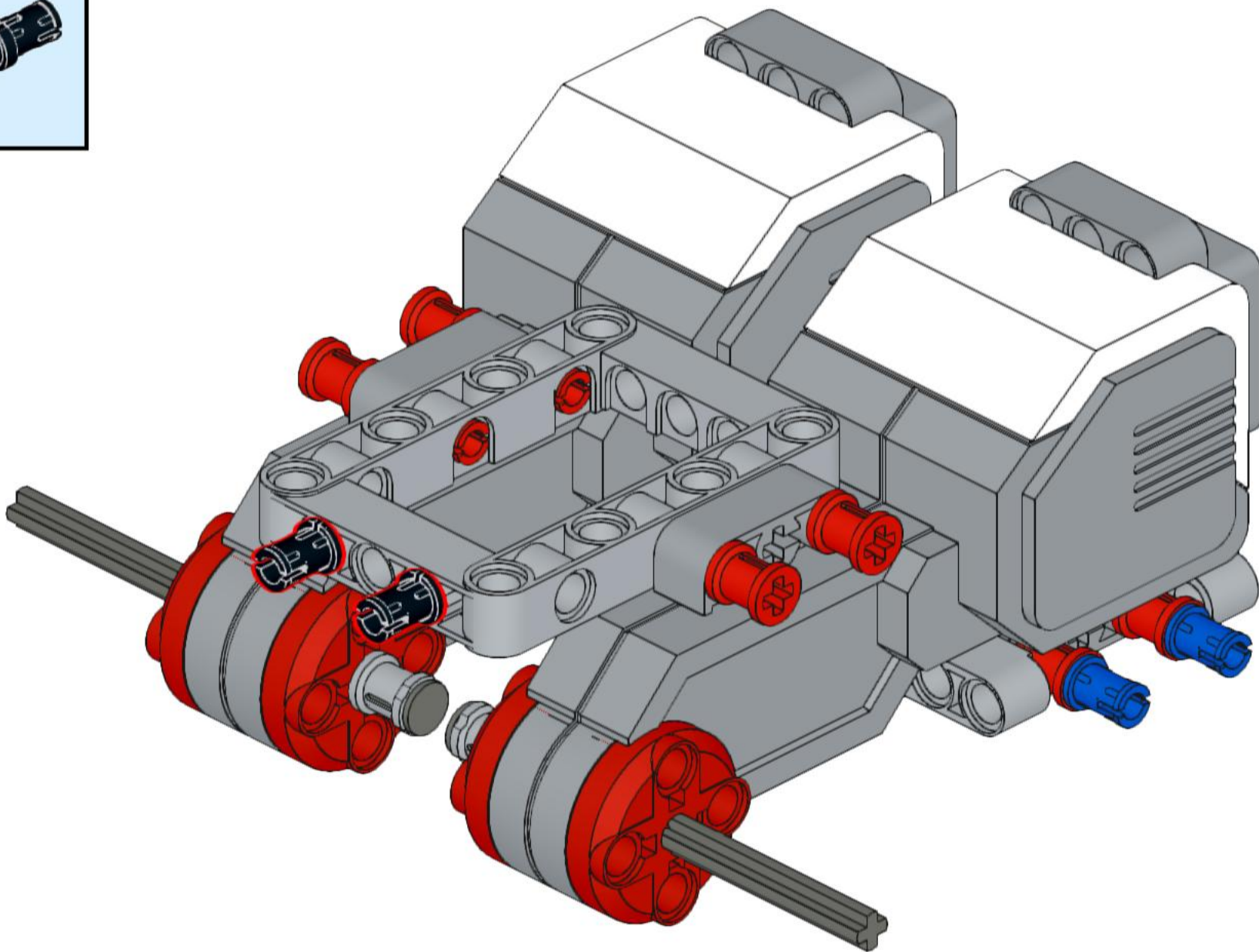
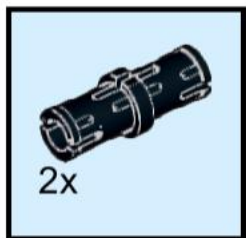
4



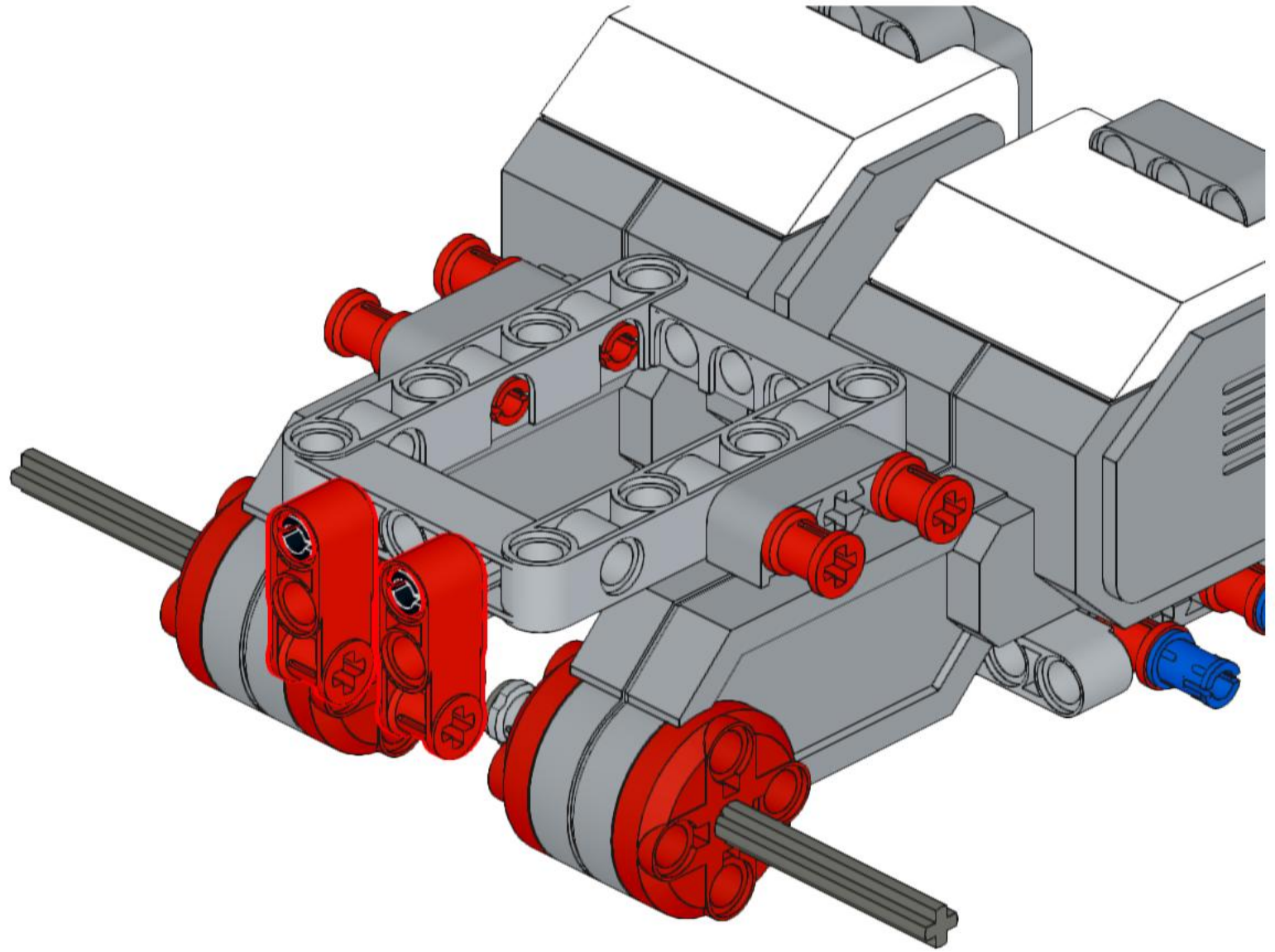
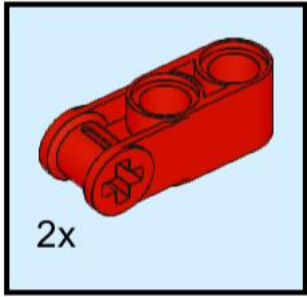
# 5



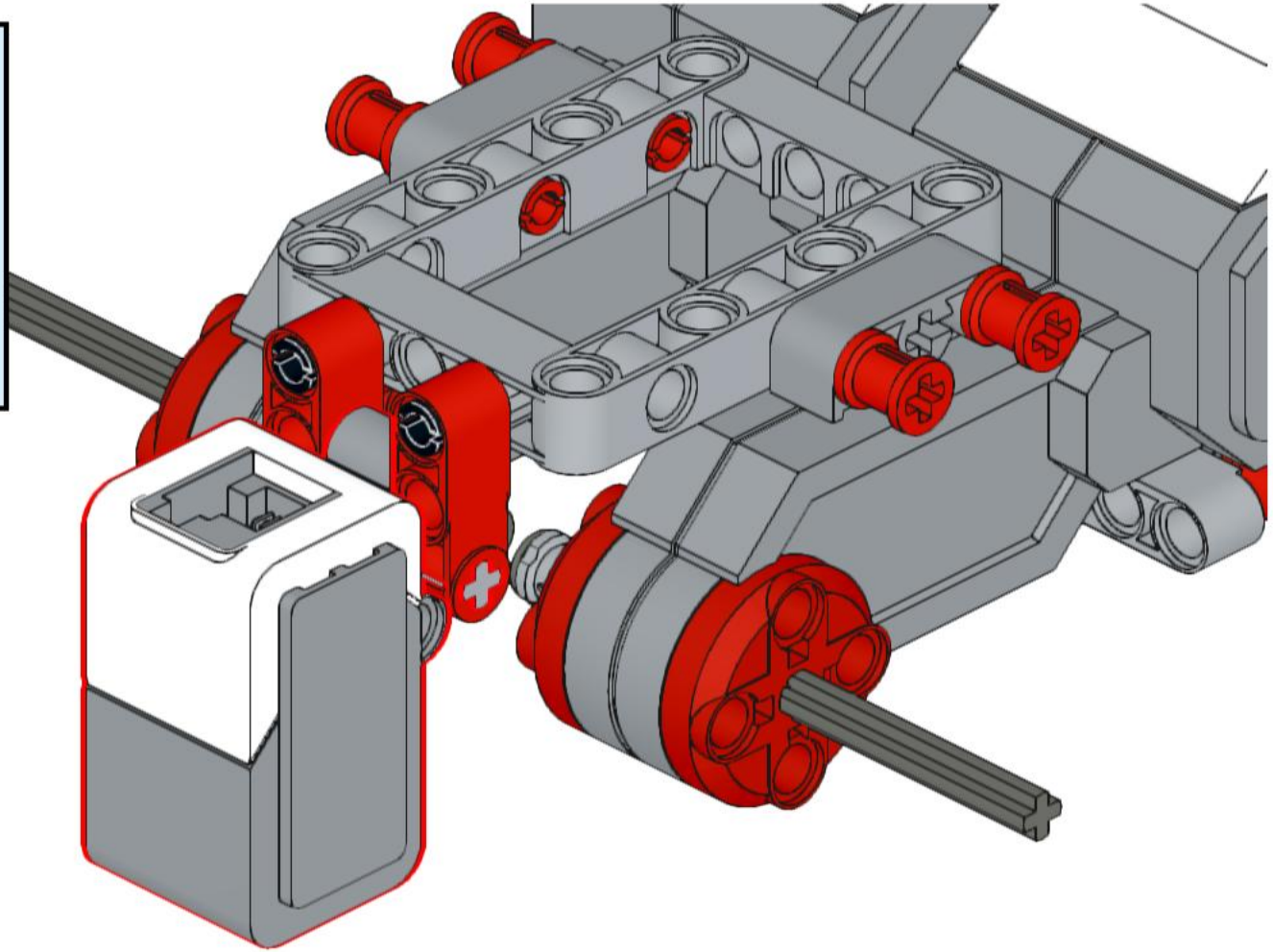
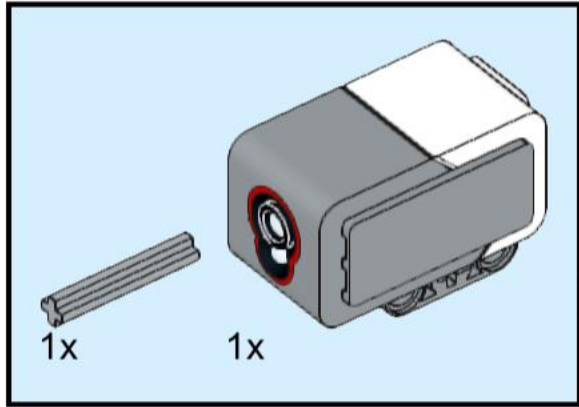
6



7

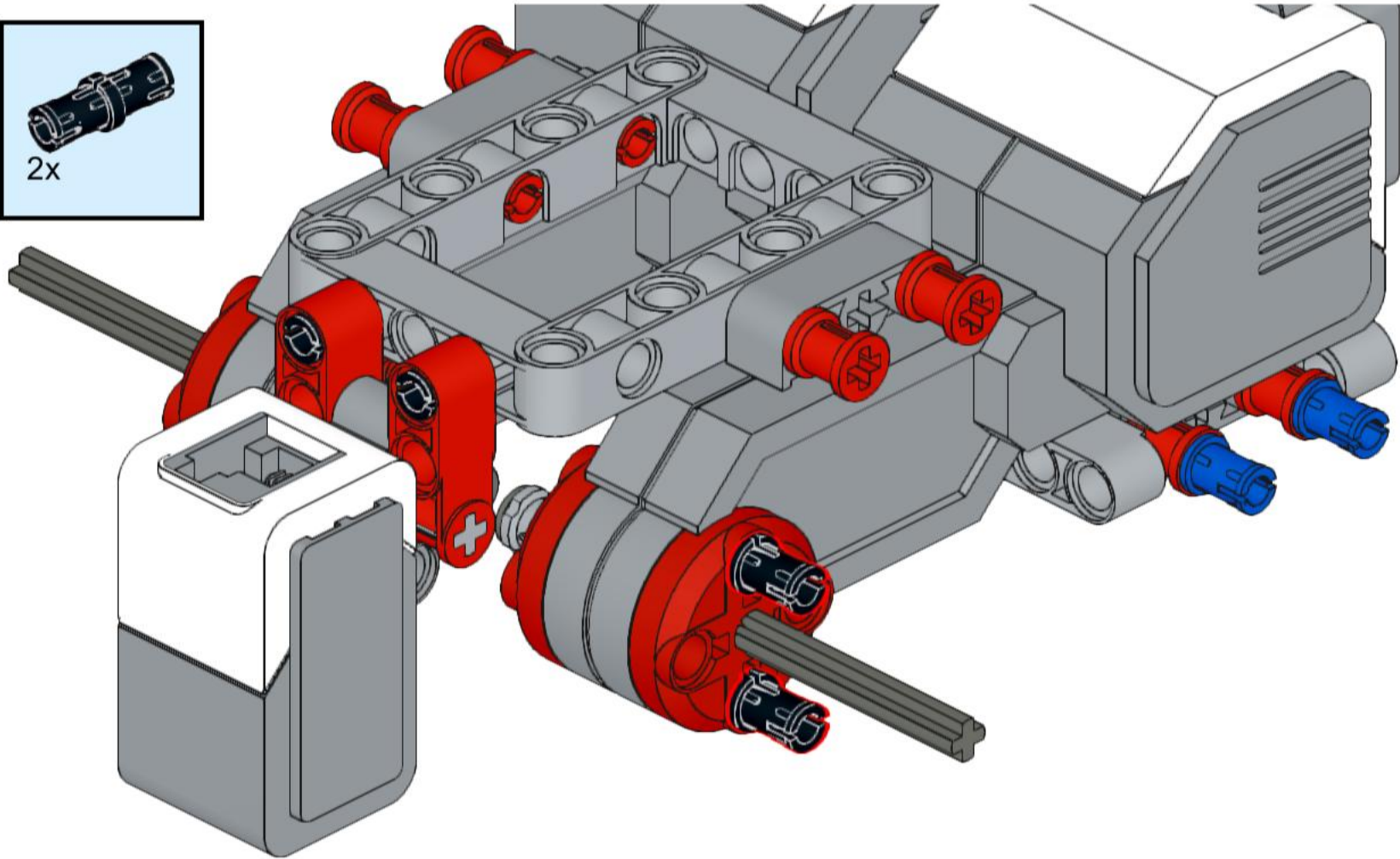


8

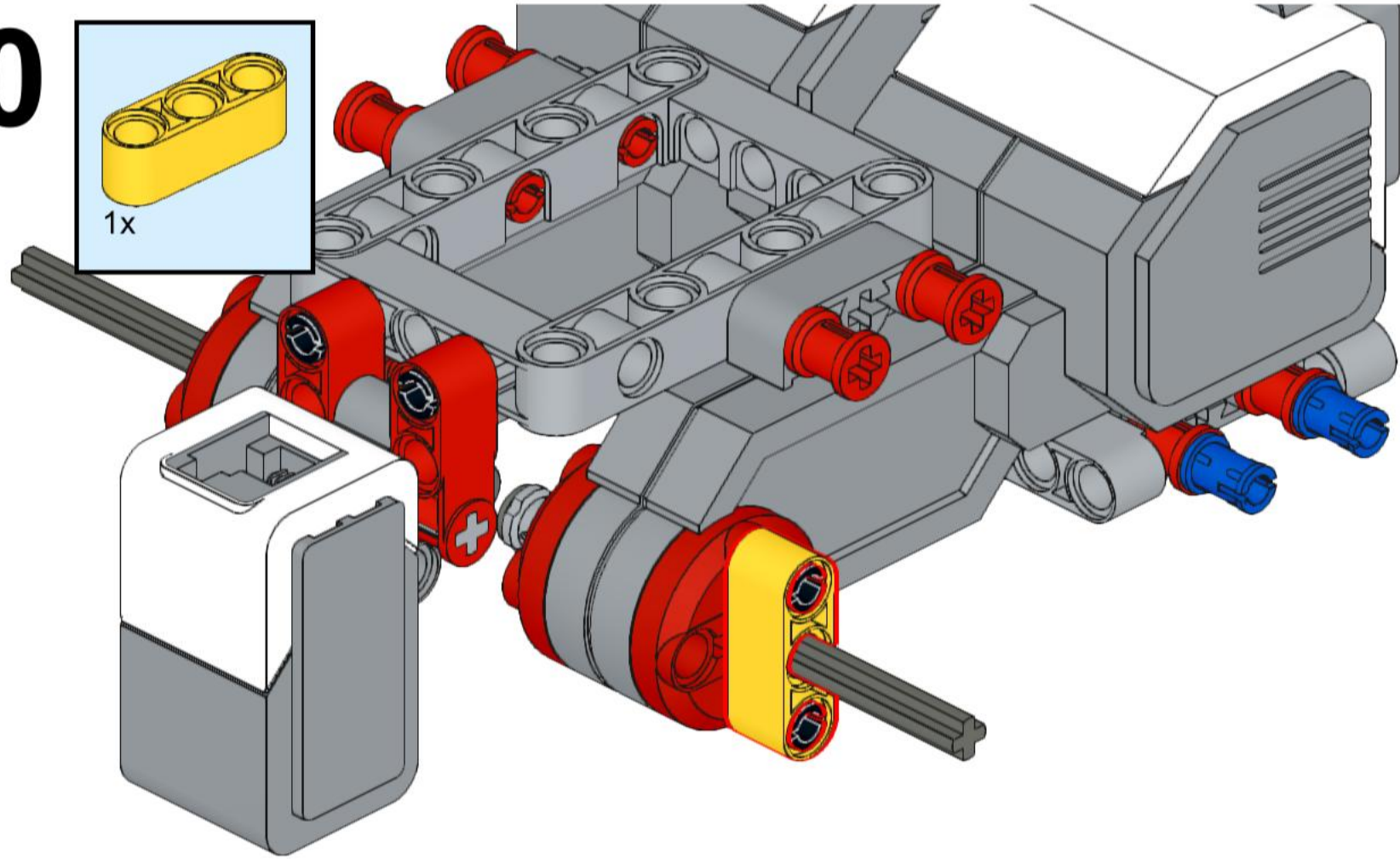
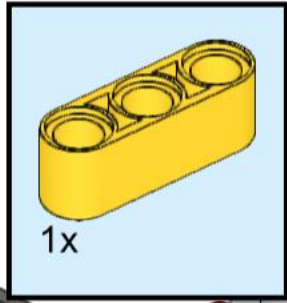




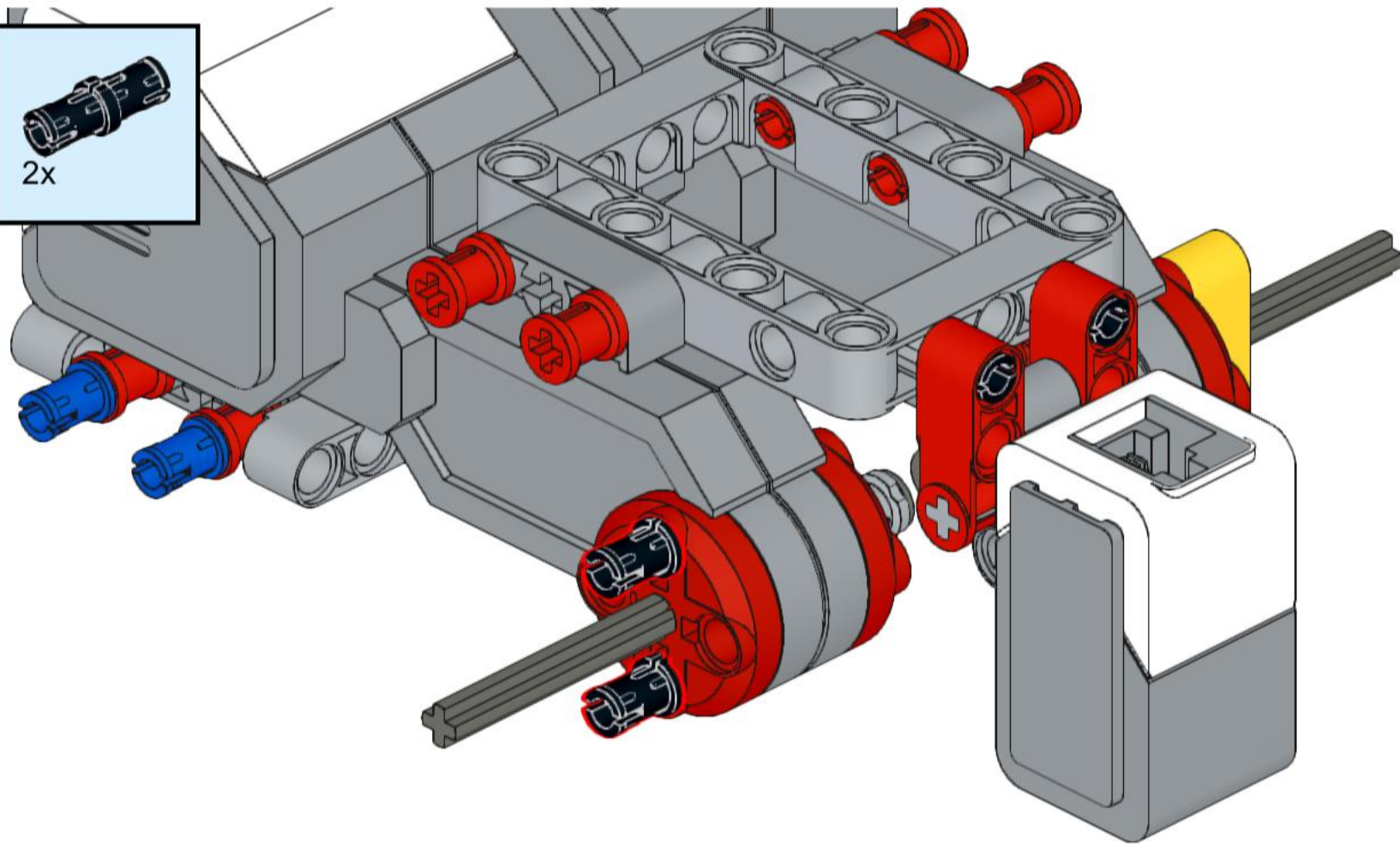
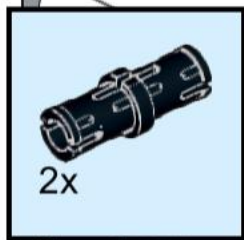
9



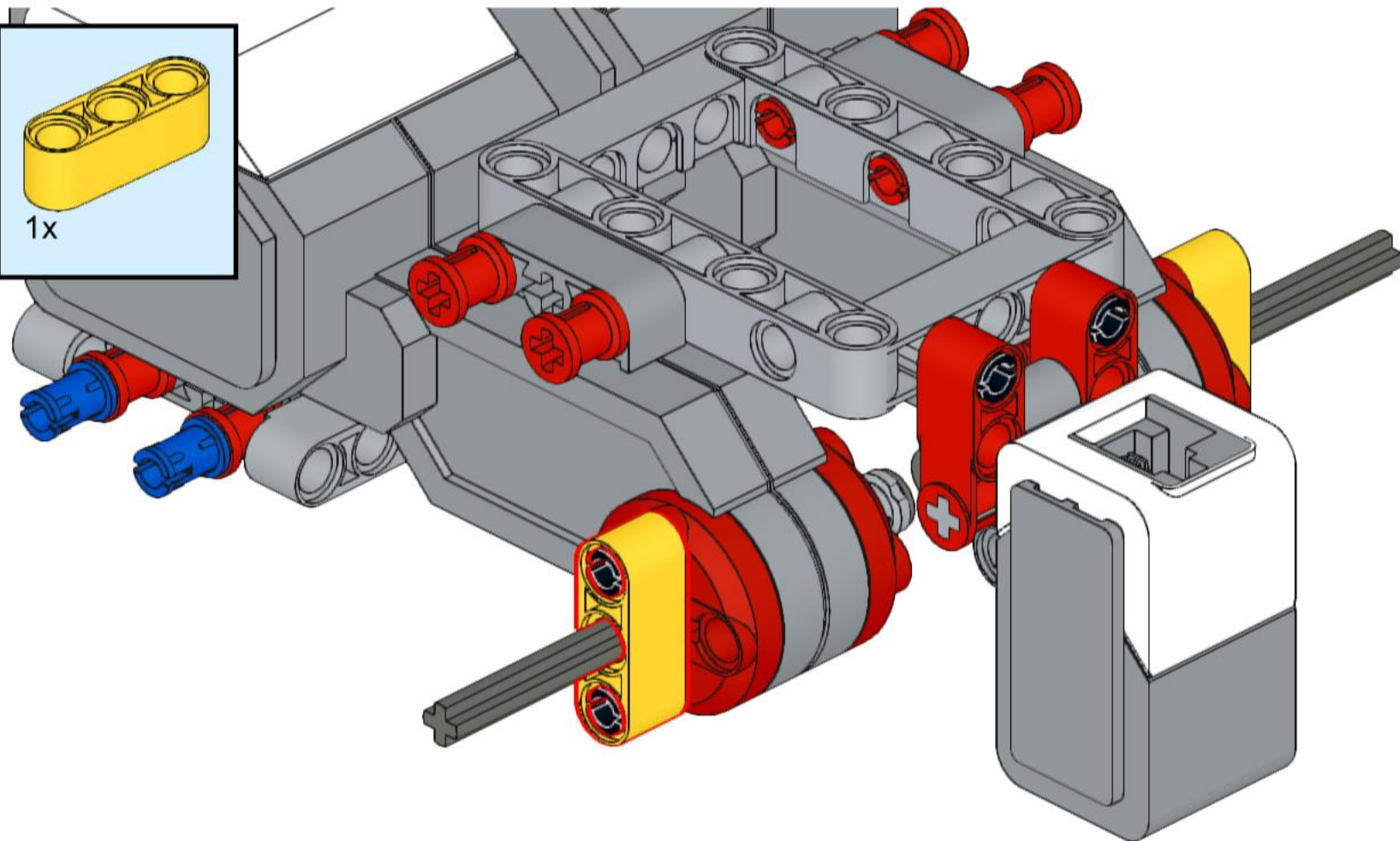
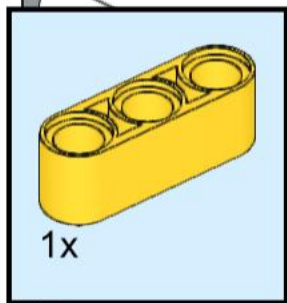
10



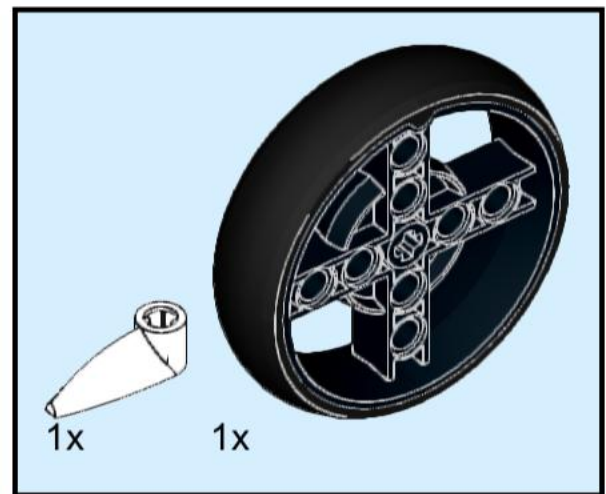
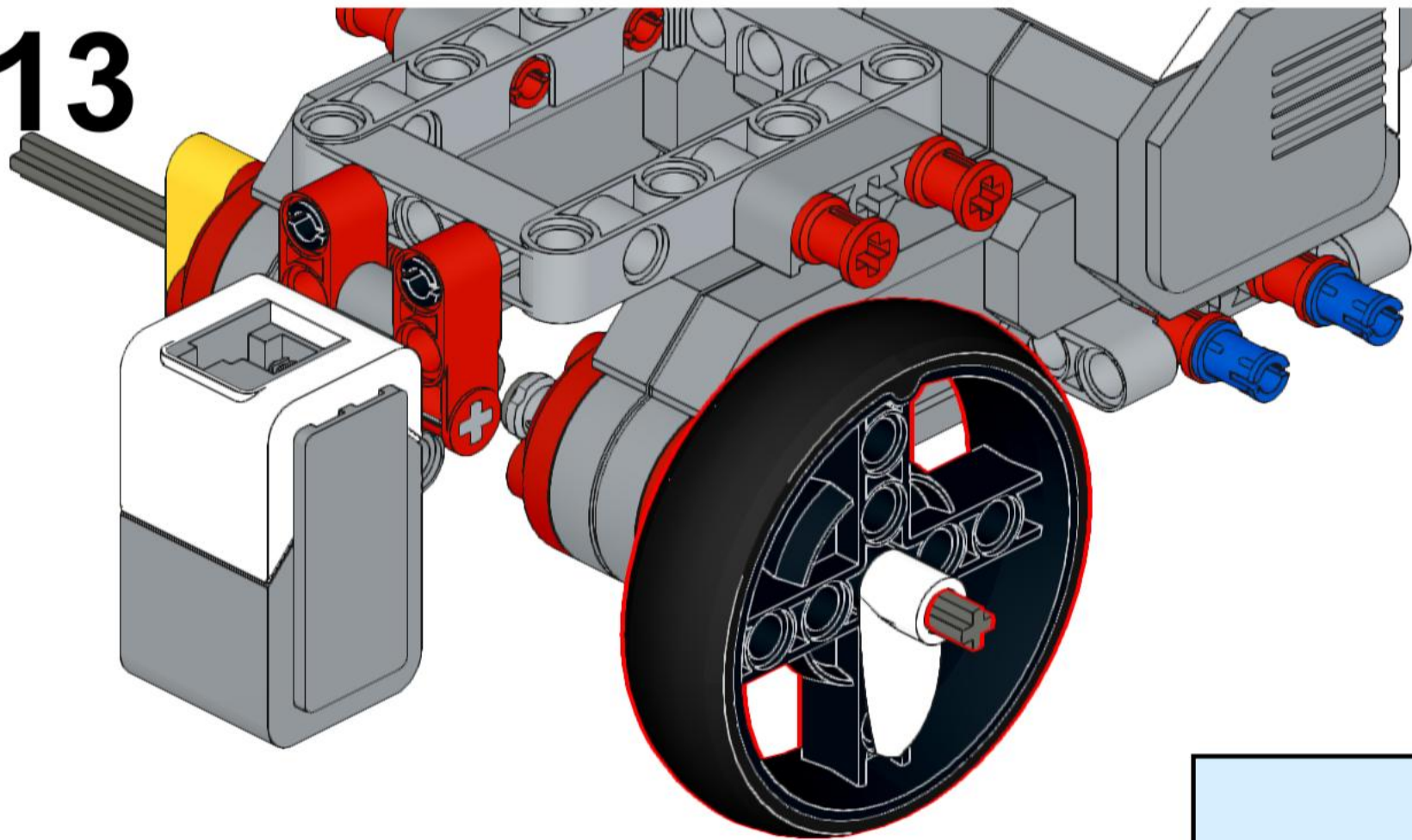
11



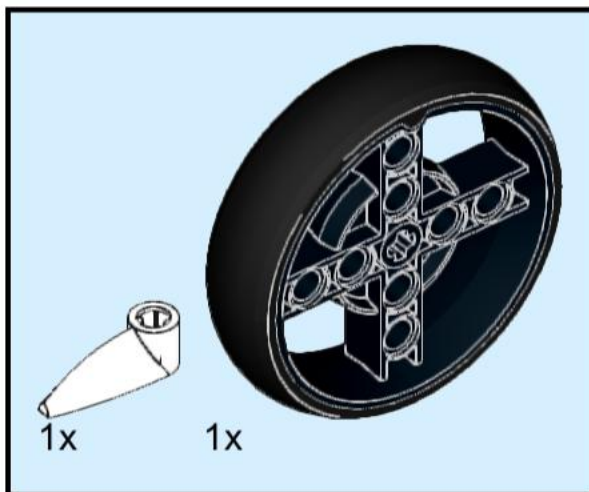
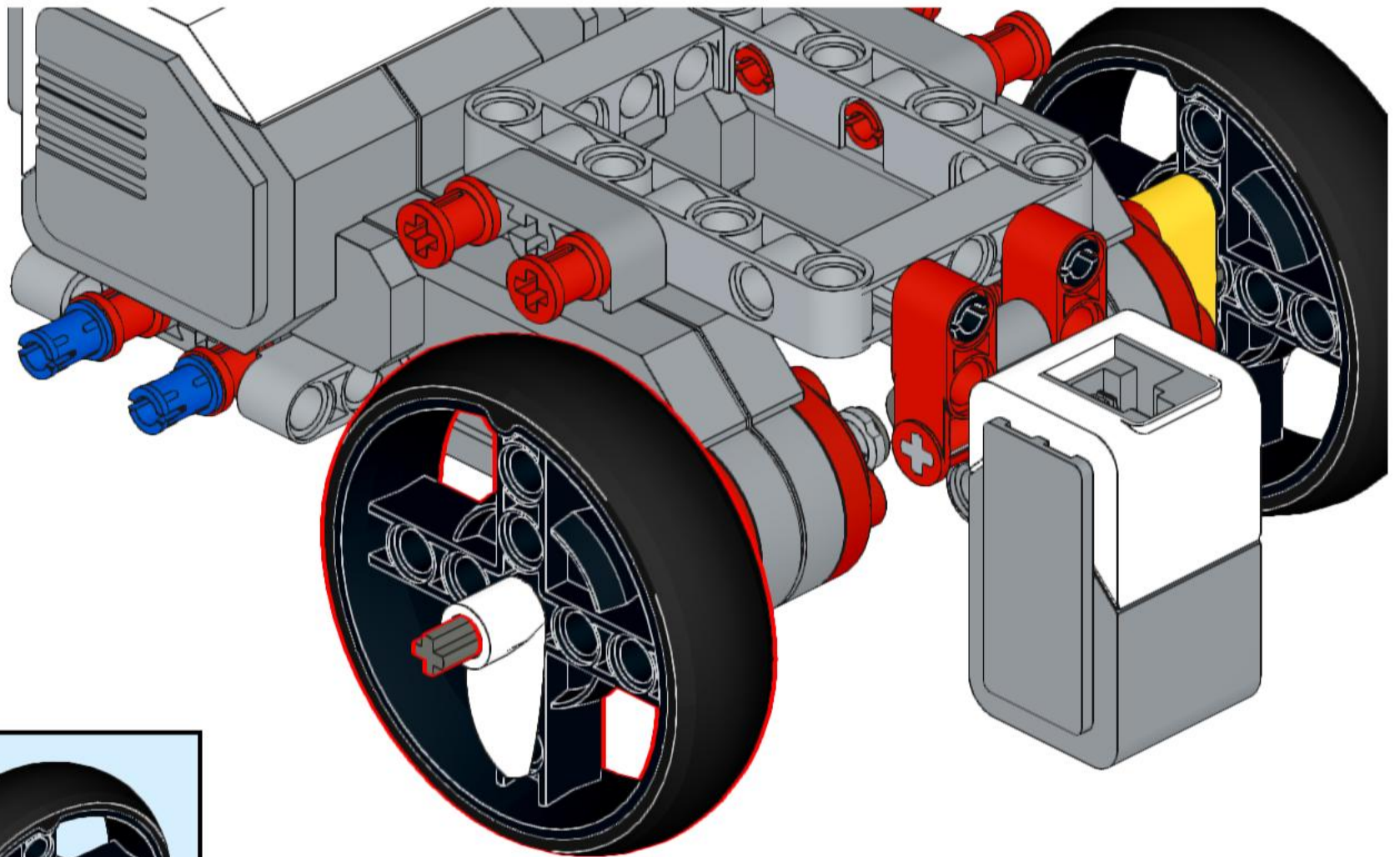
# 12



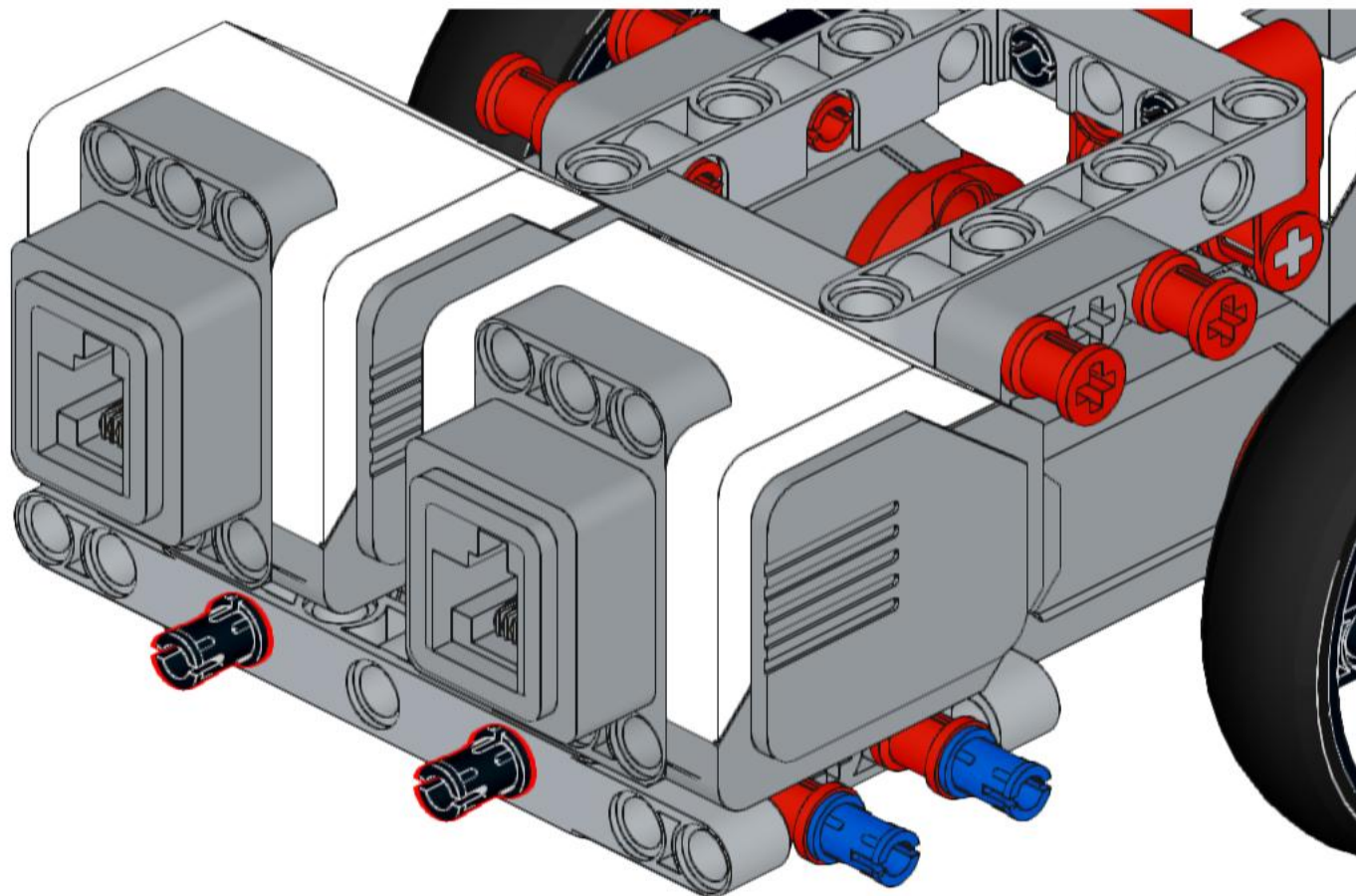
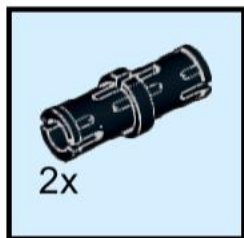
13



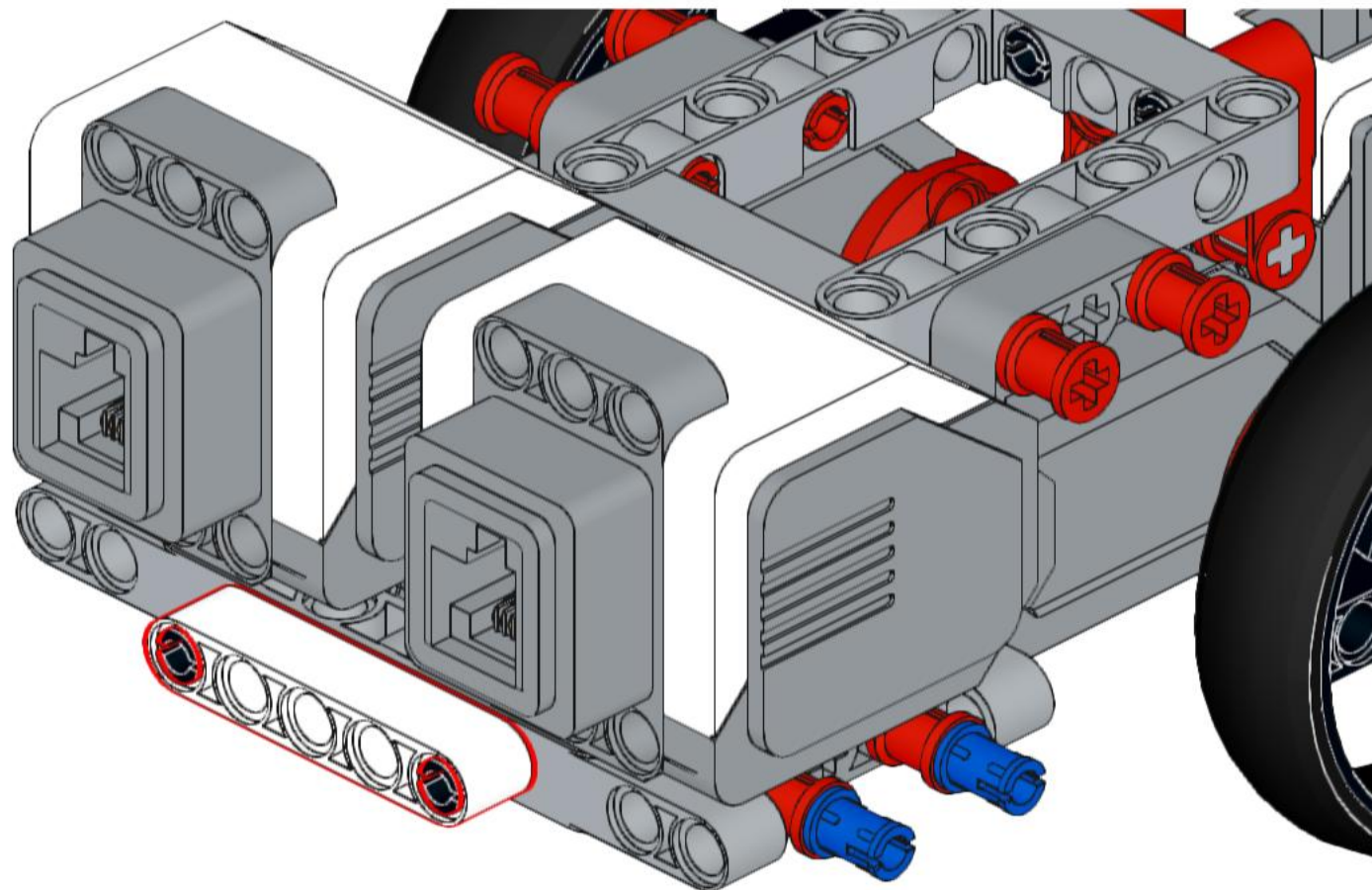
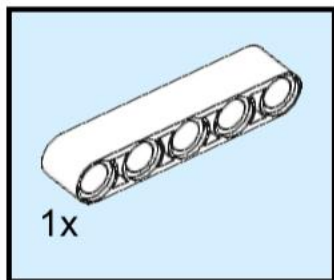
# 14



# 15

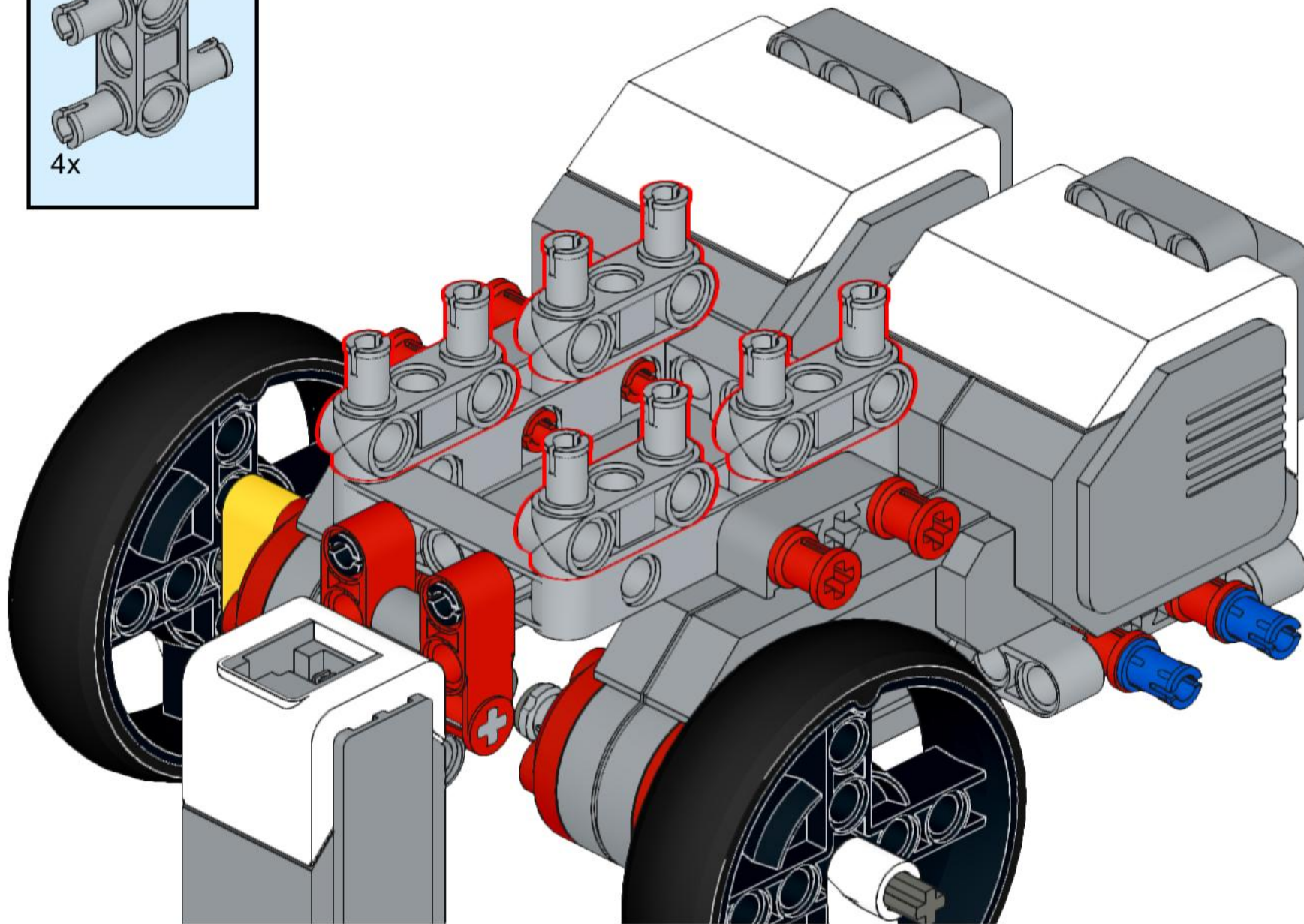
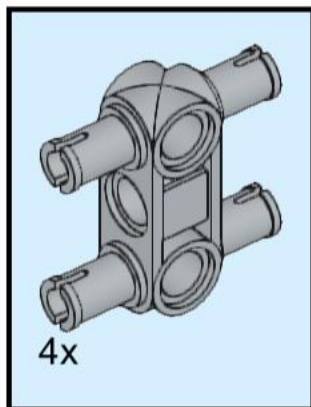


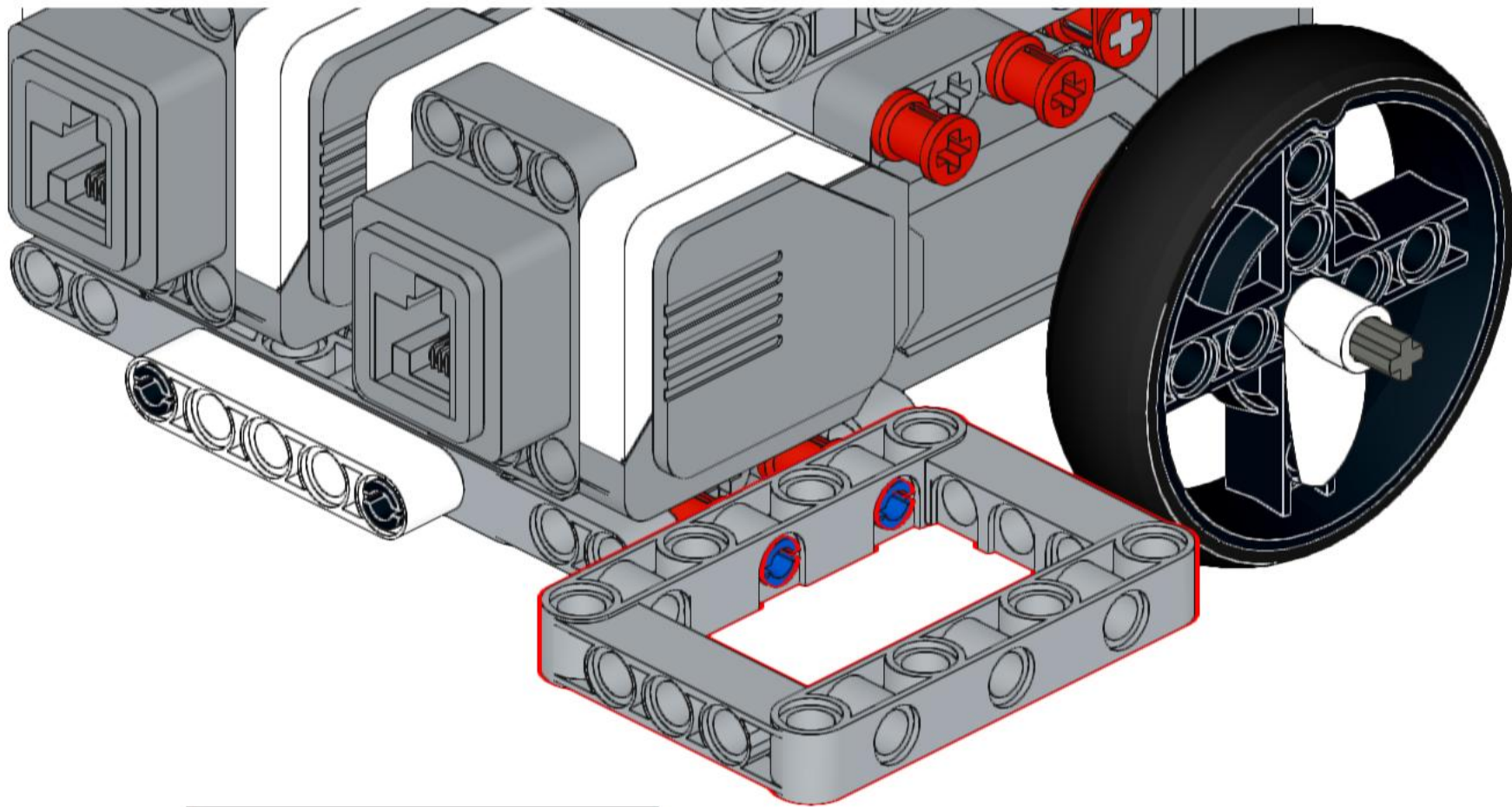
# 16



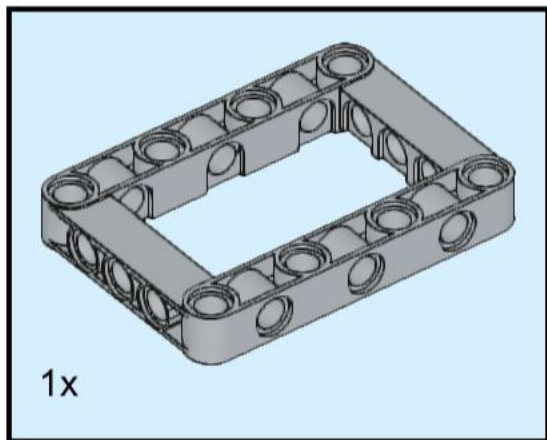


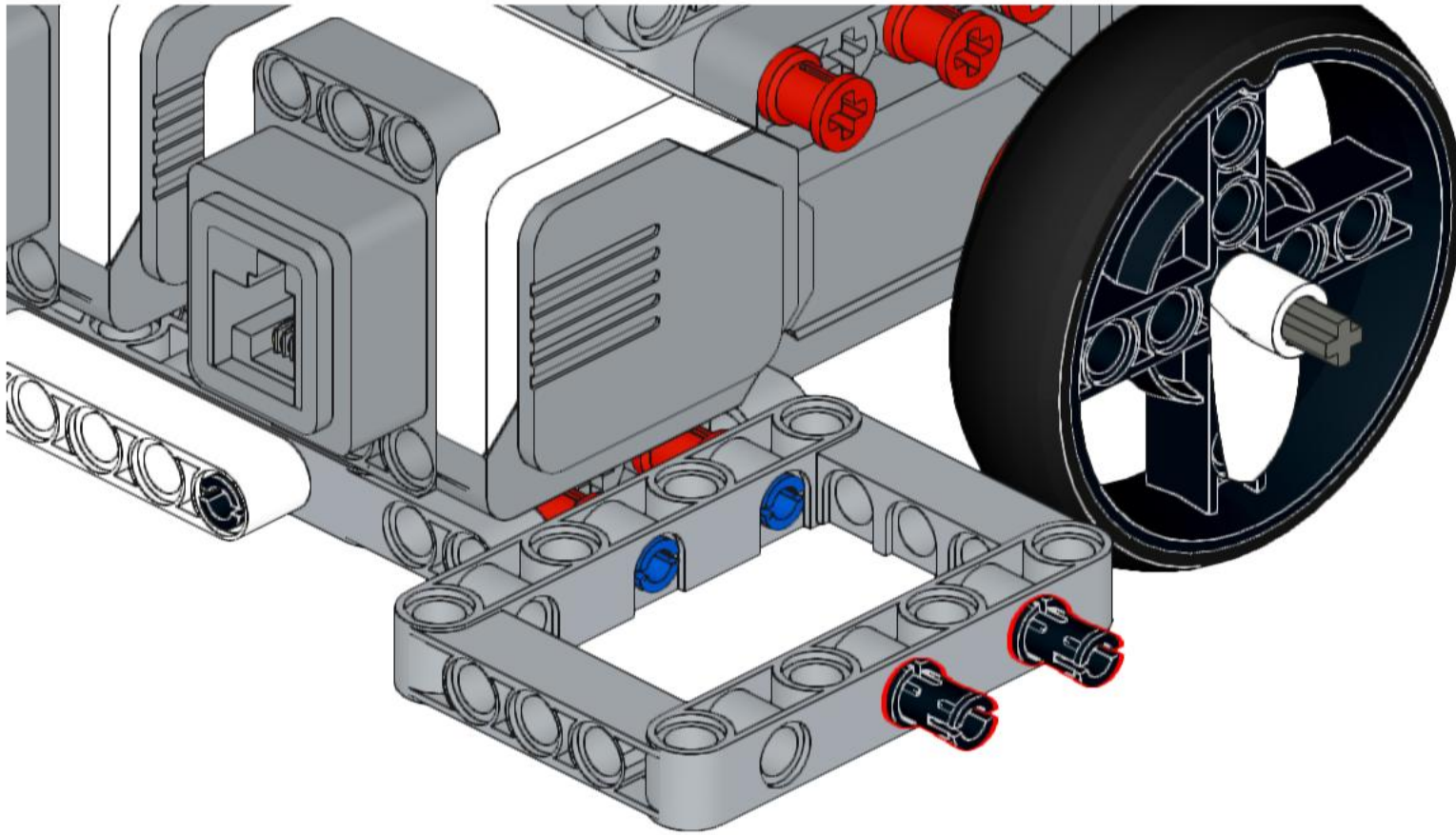
# 17



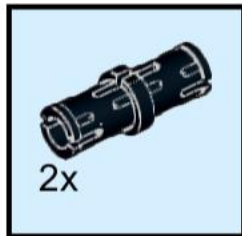


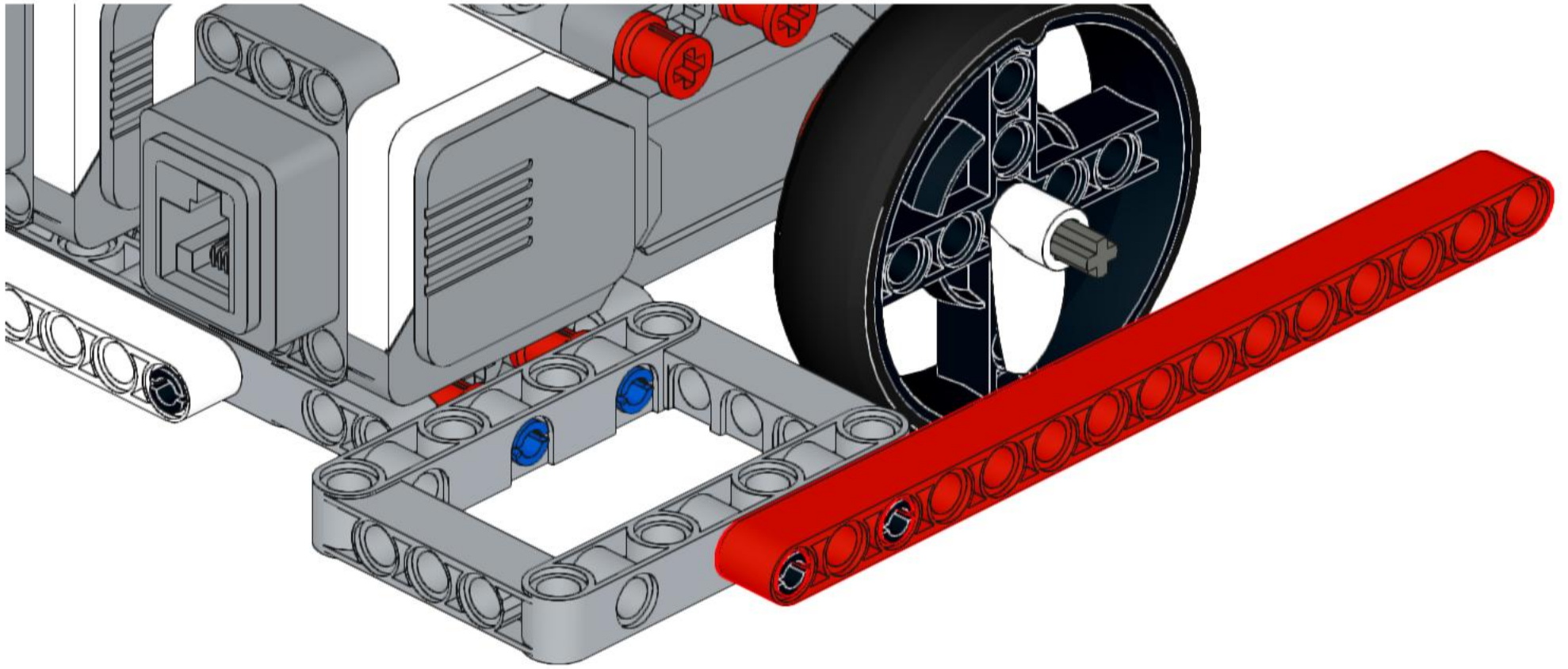
**18**



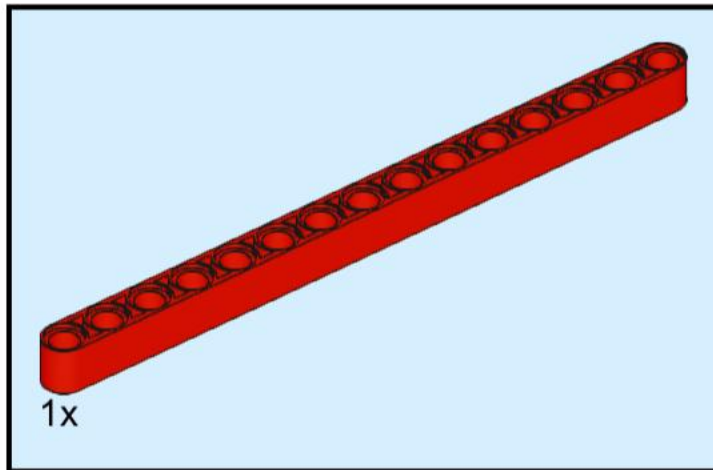


19

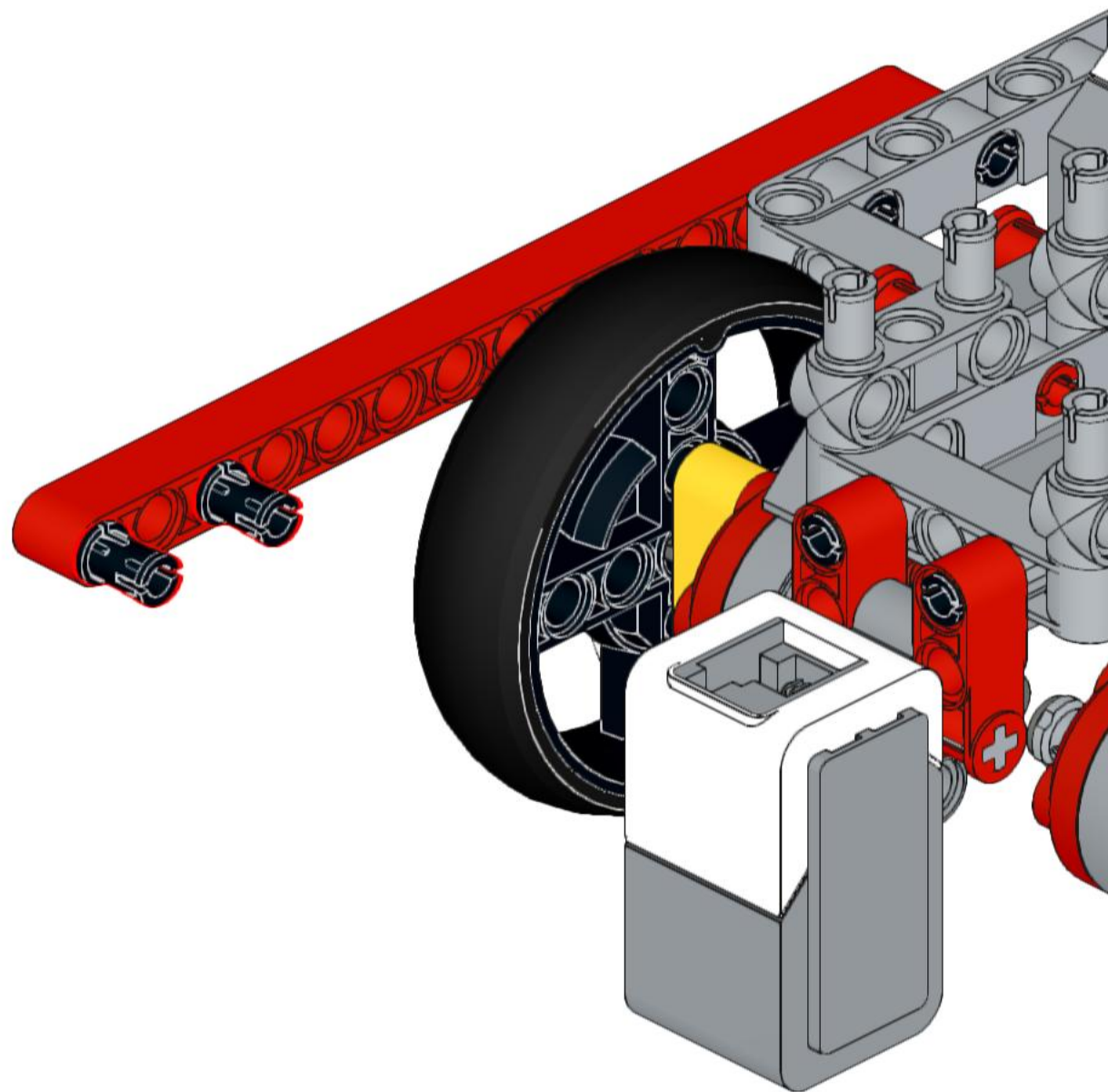




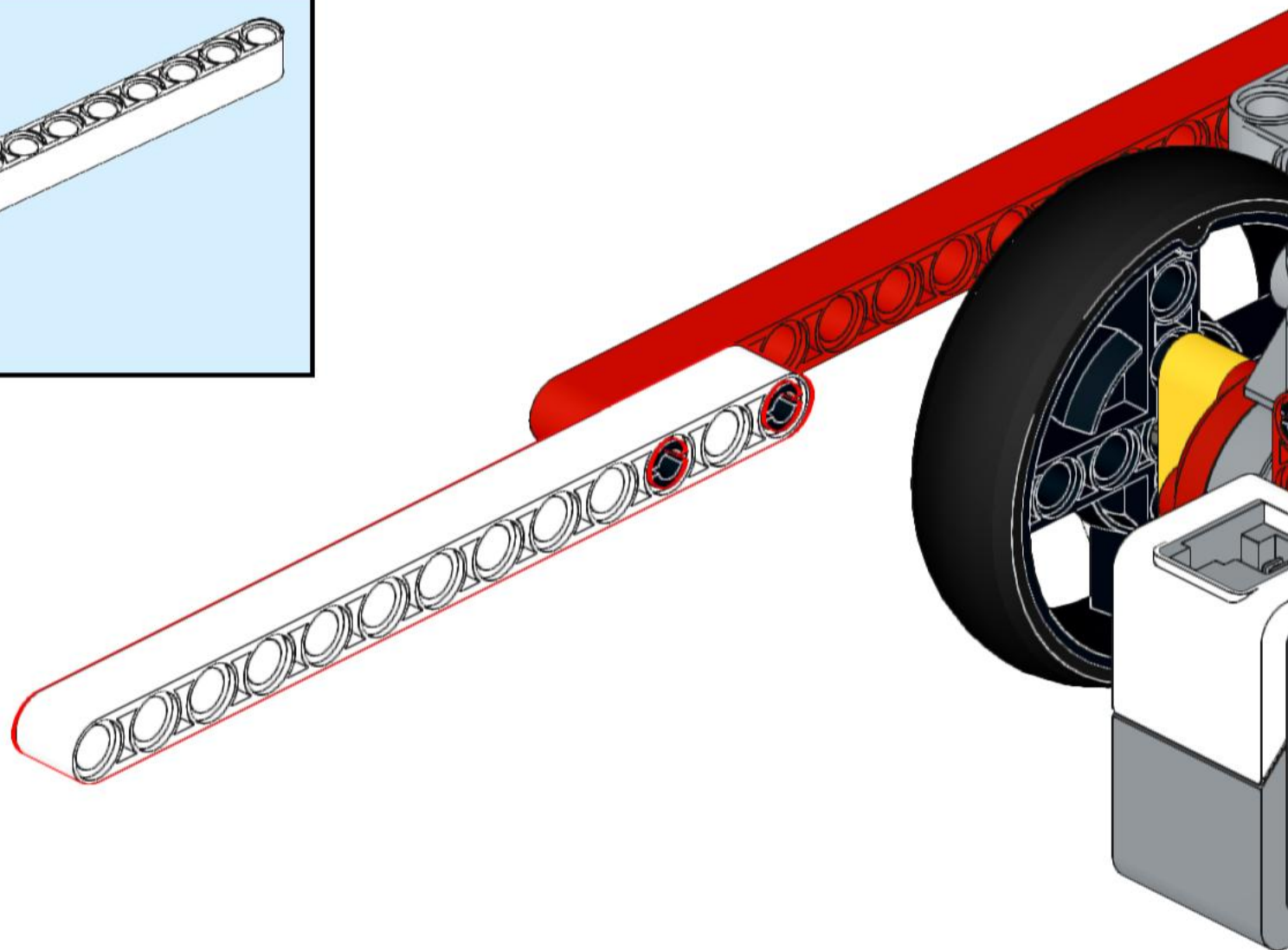
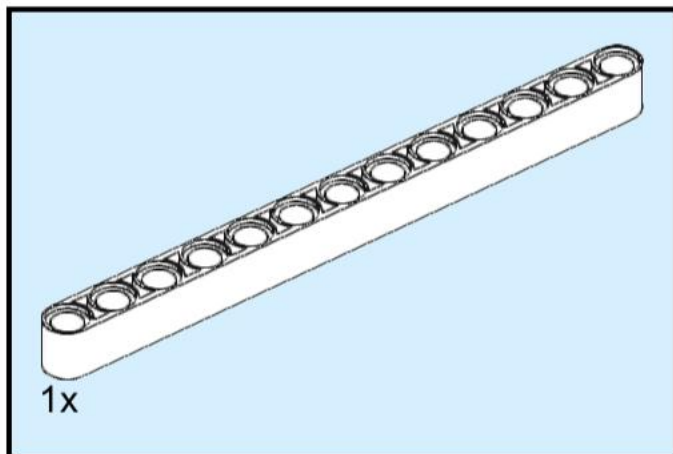
**20**

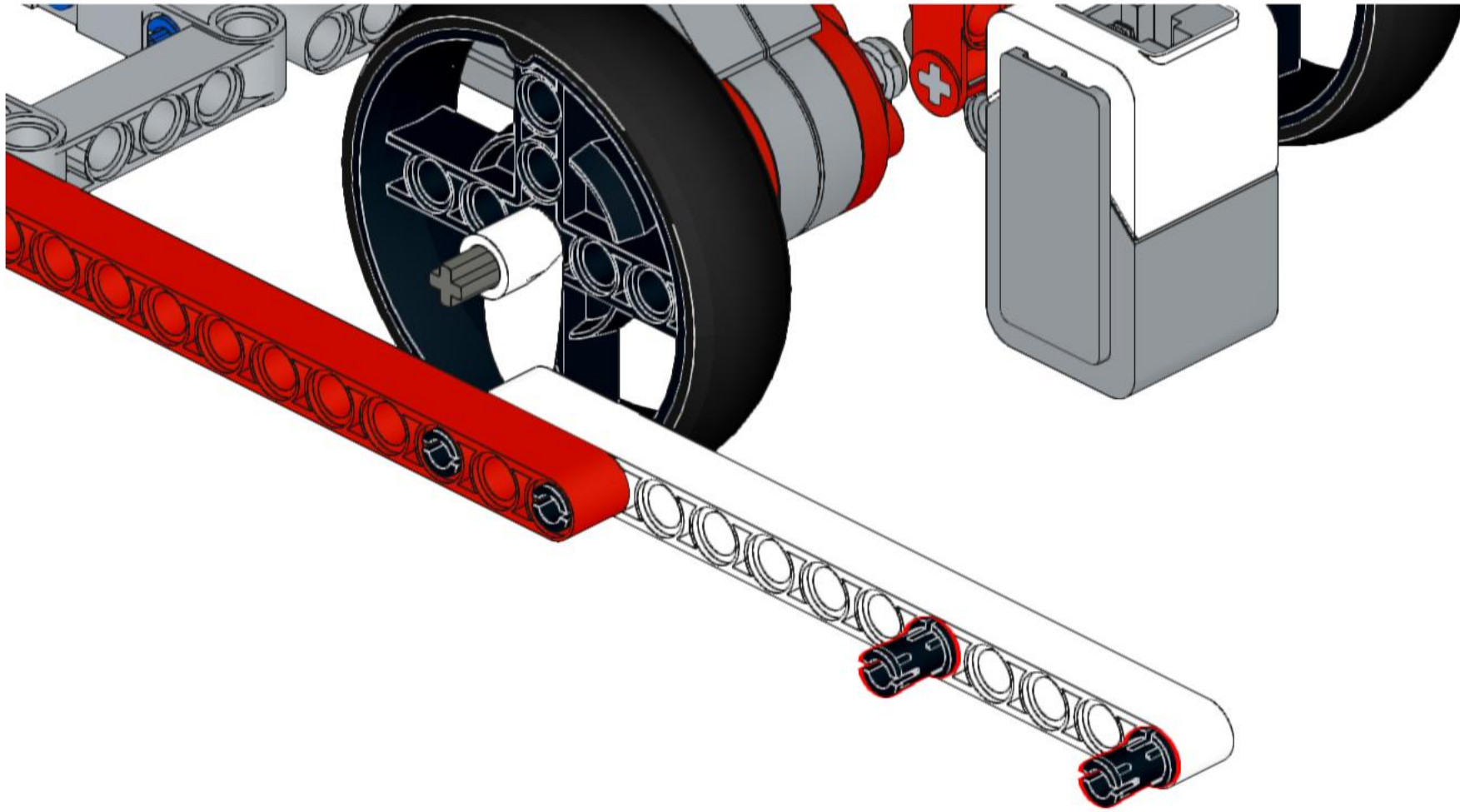


# 21

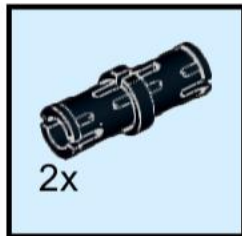


22

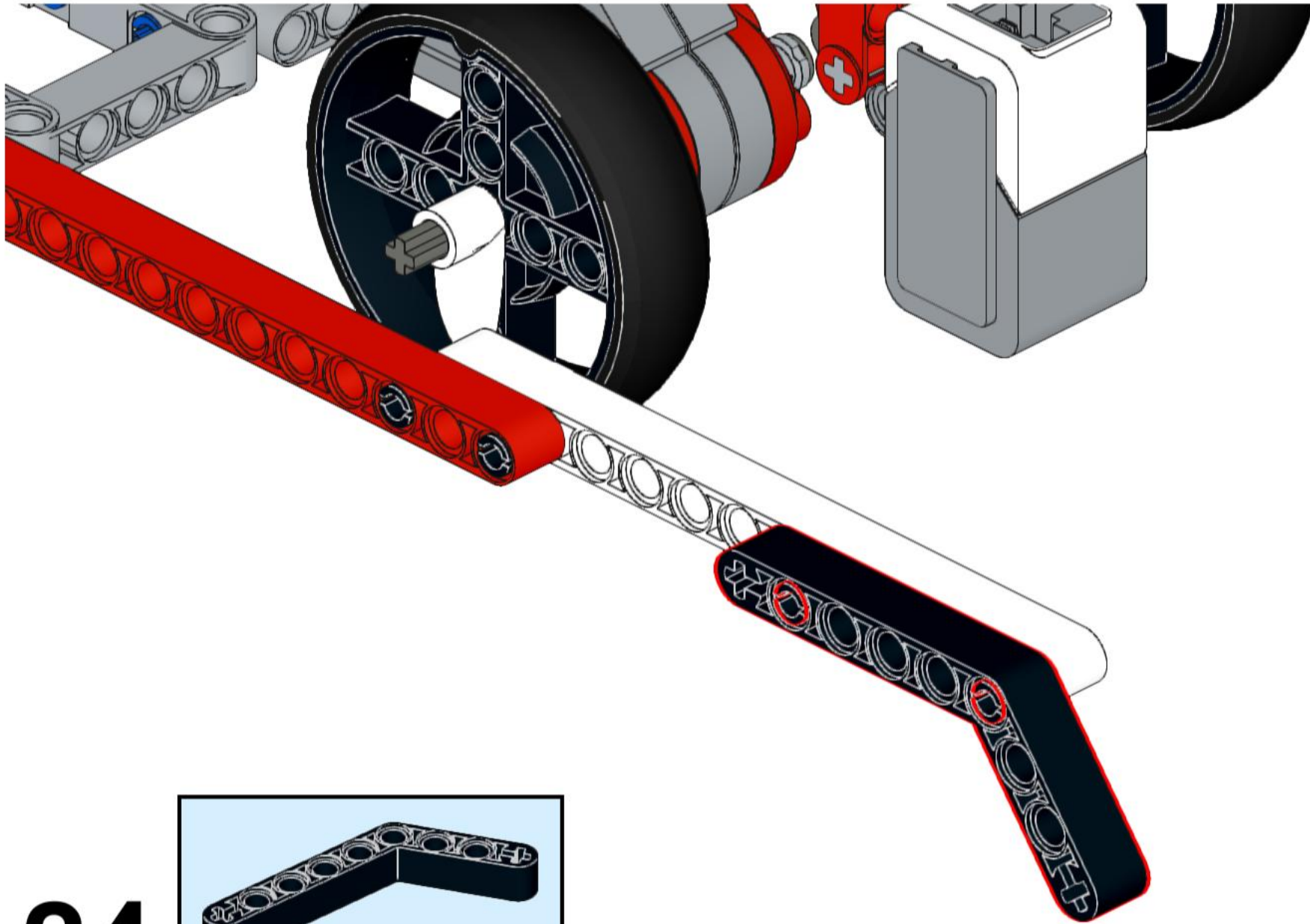




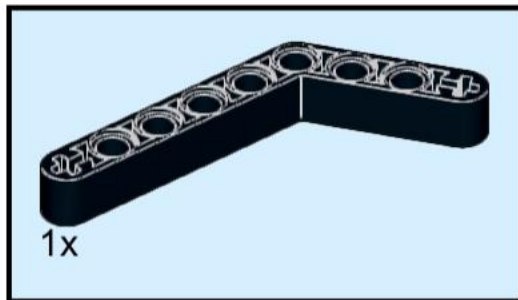
23



2x

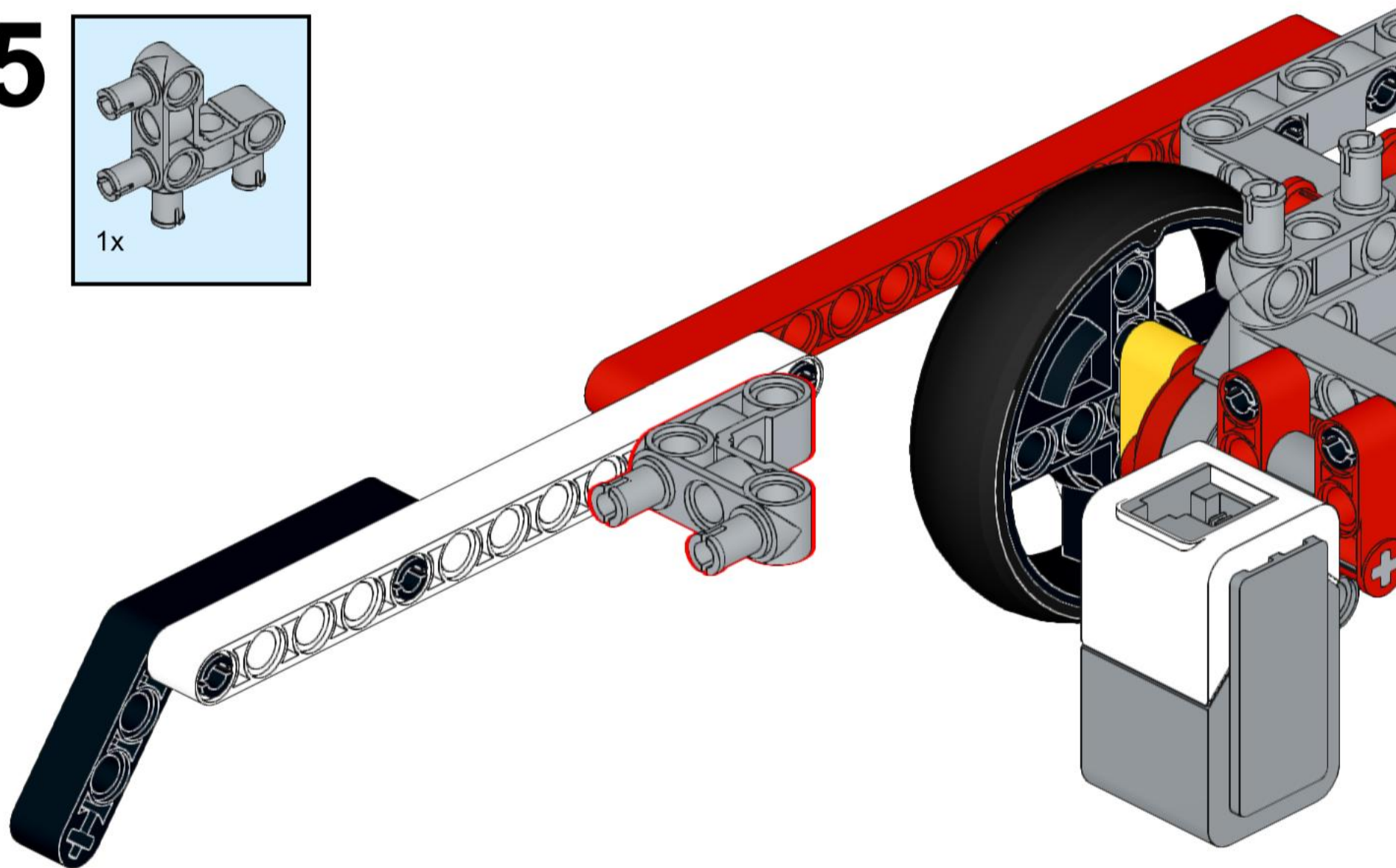
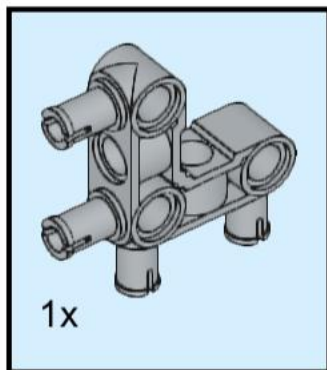


24

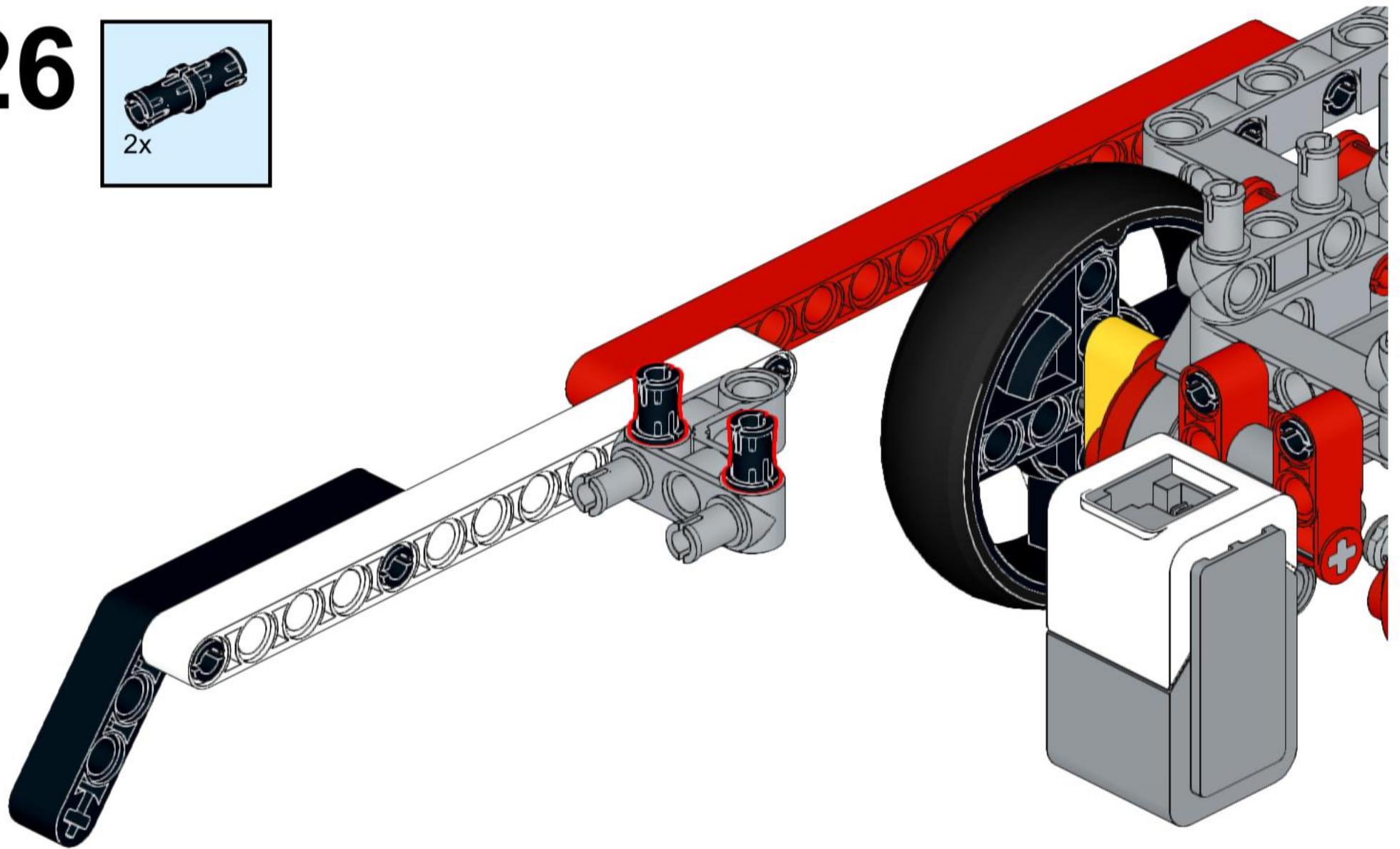
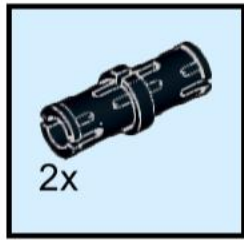


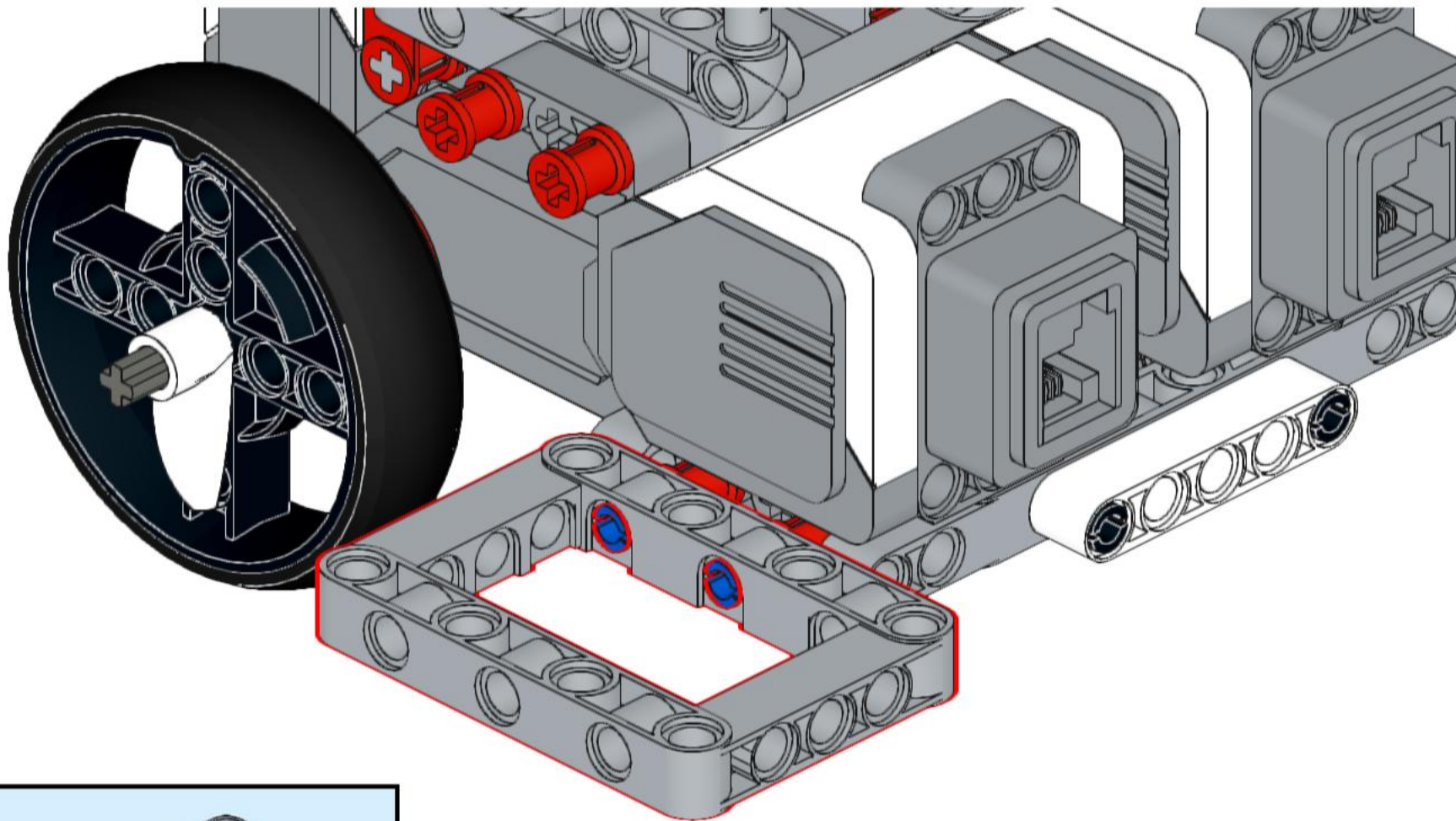


# 25

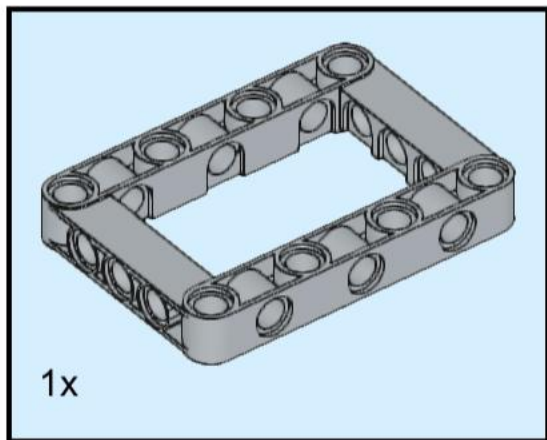


# 26

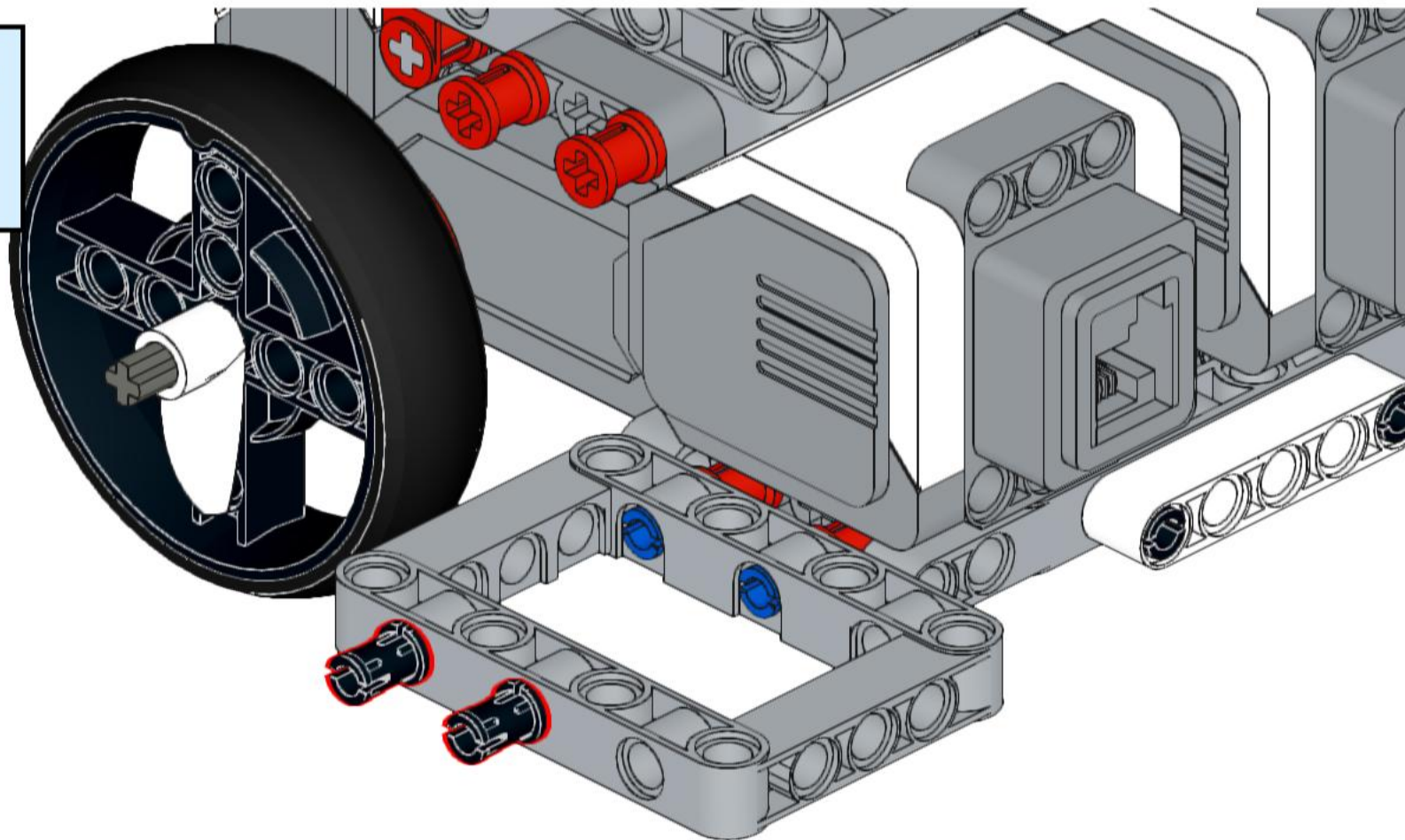
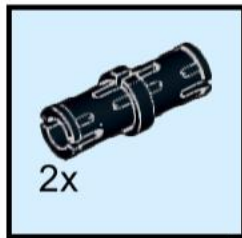




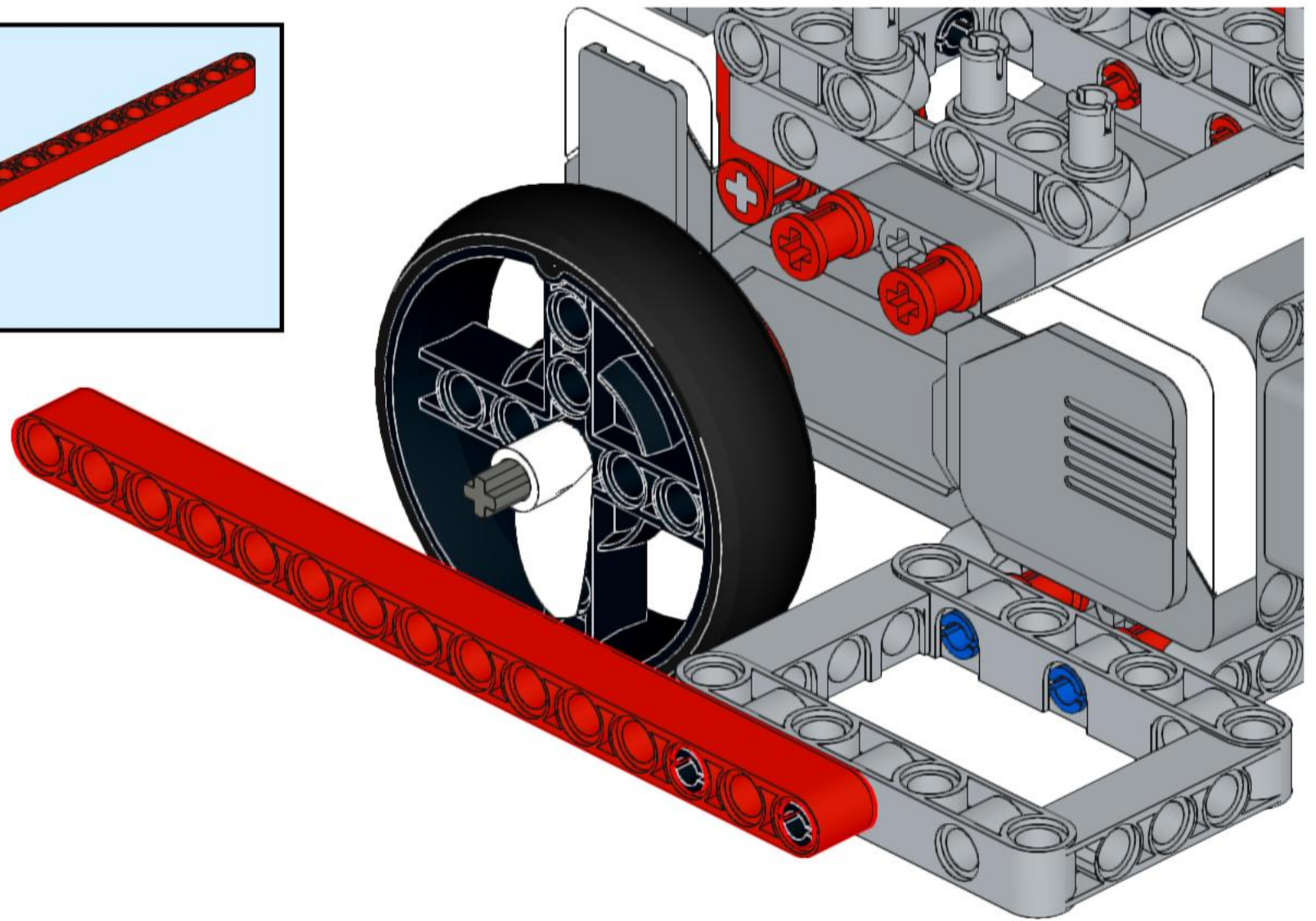
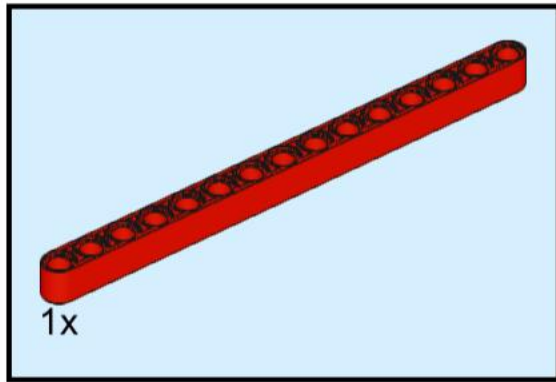
**27**

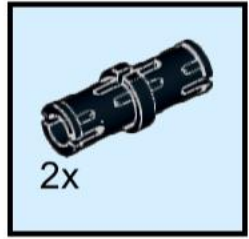
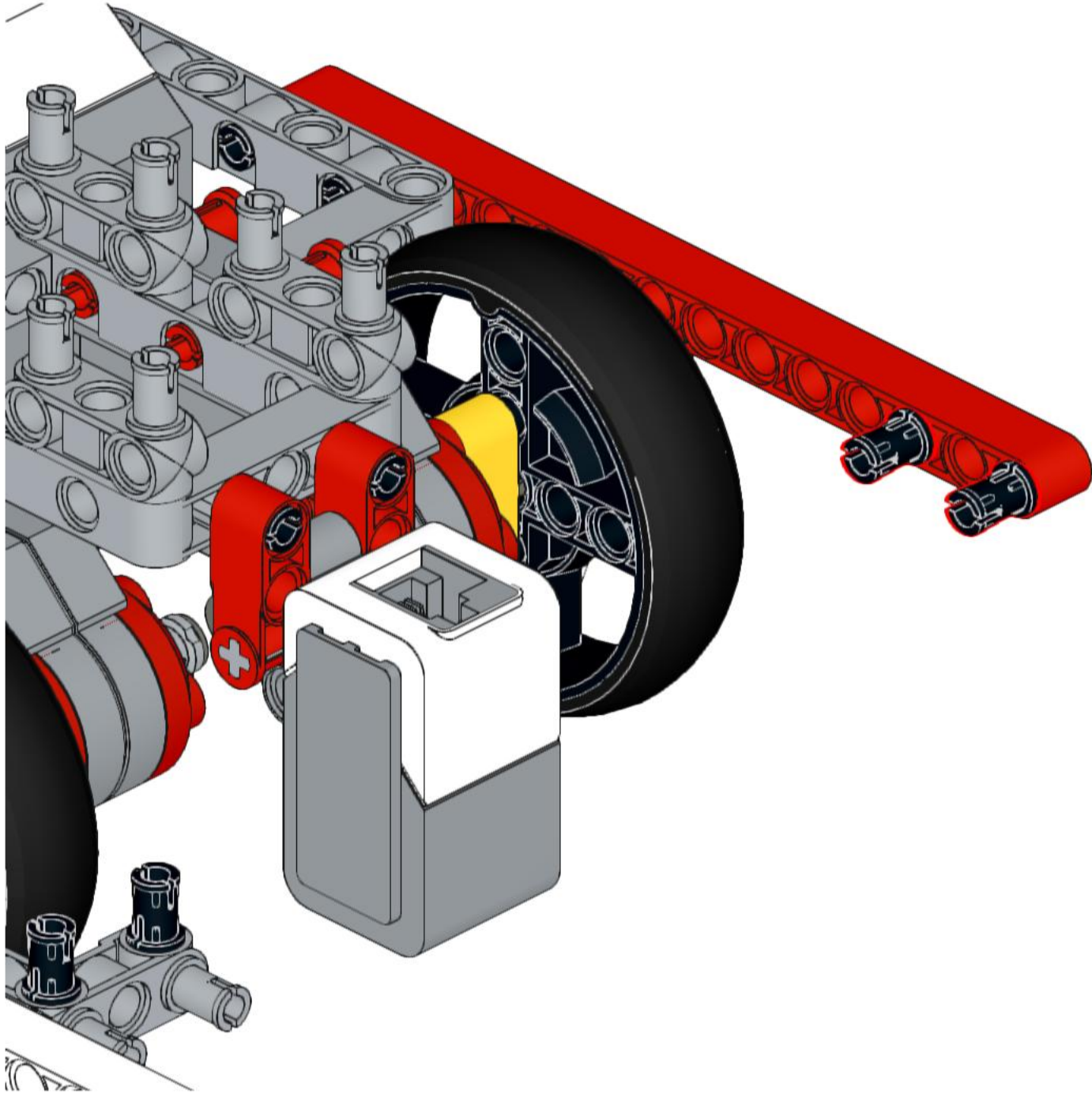


# 28

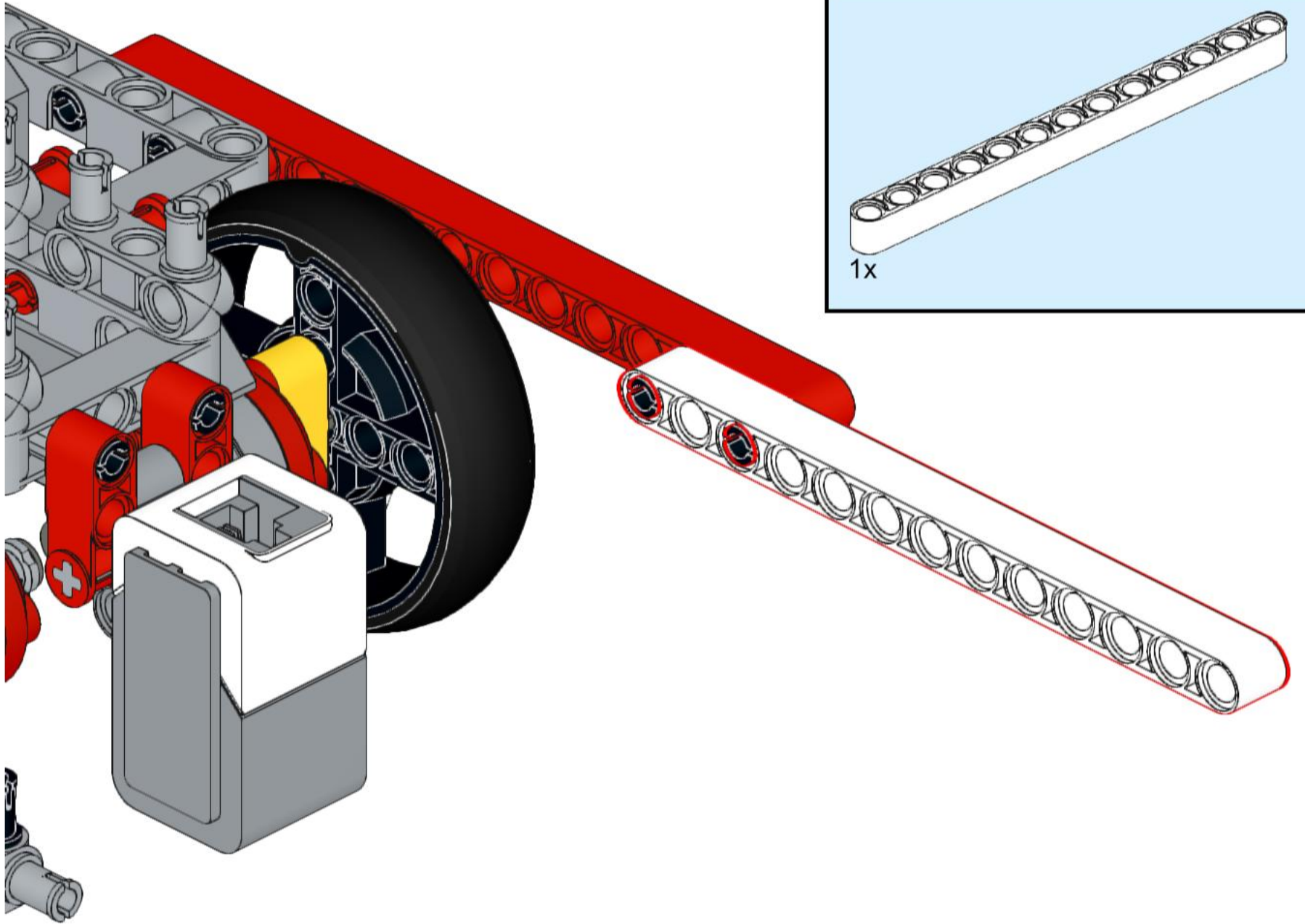


# 29



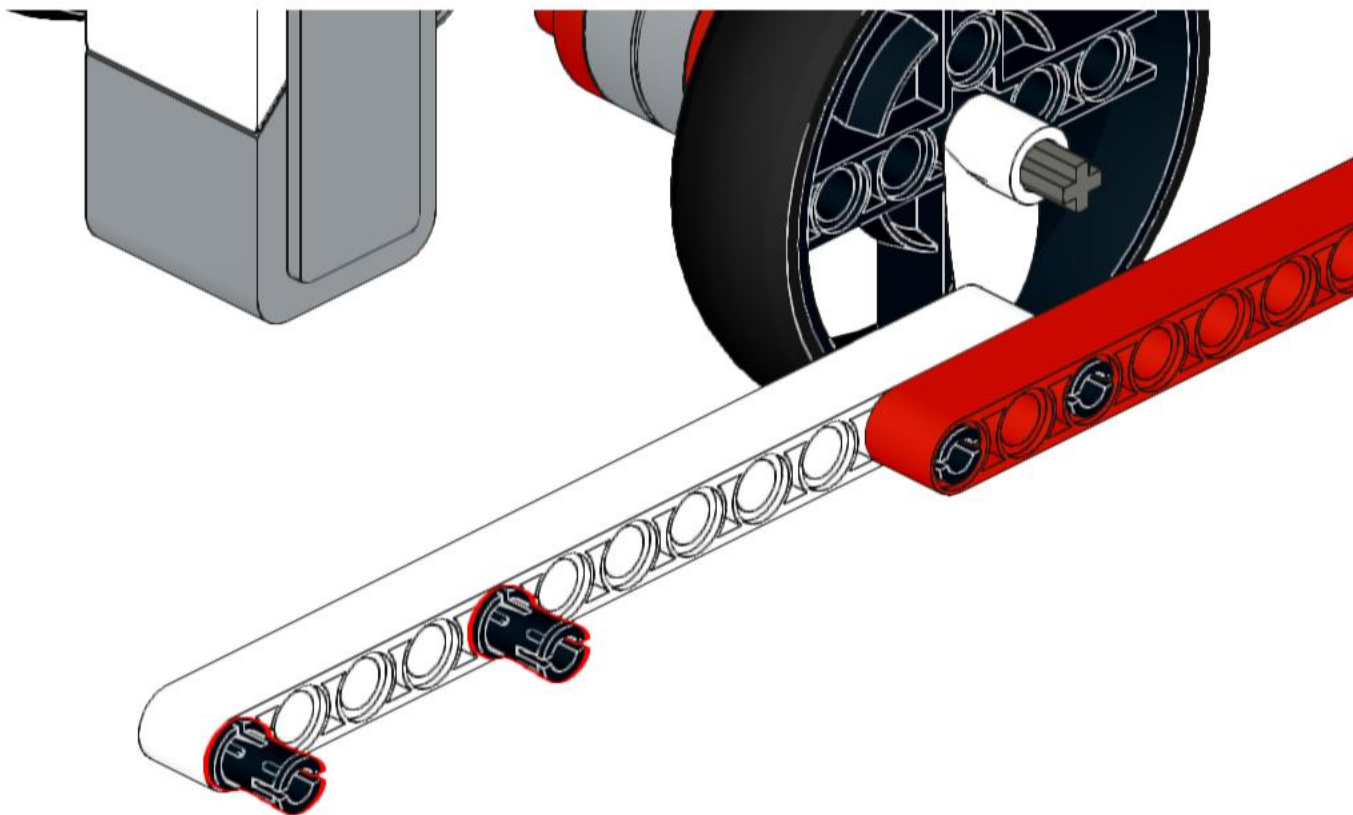


**30**



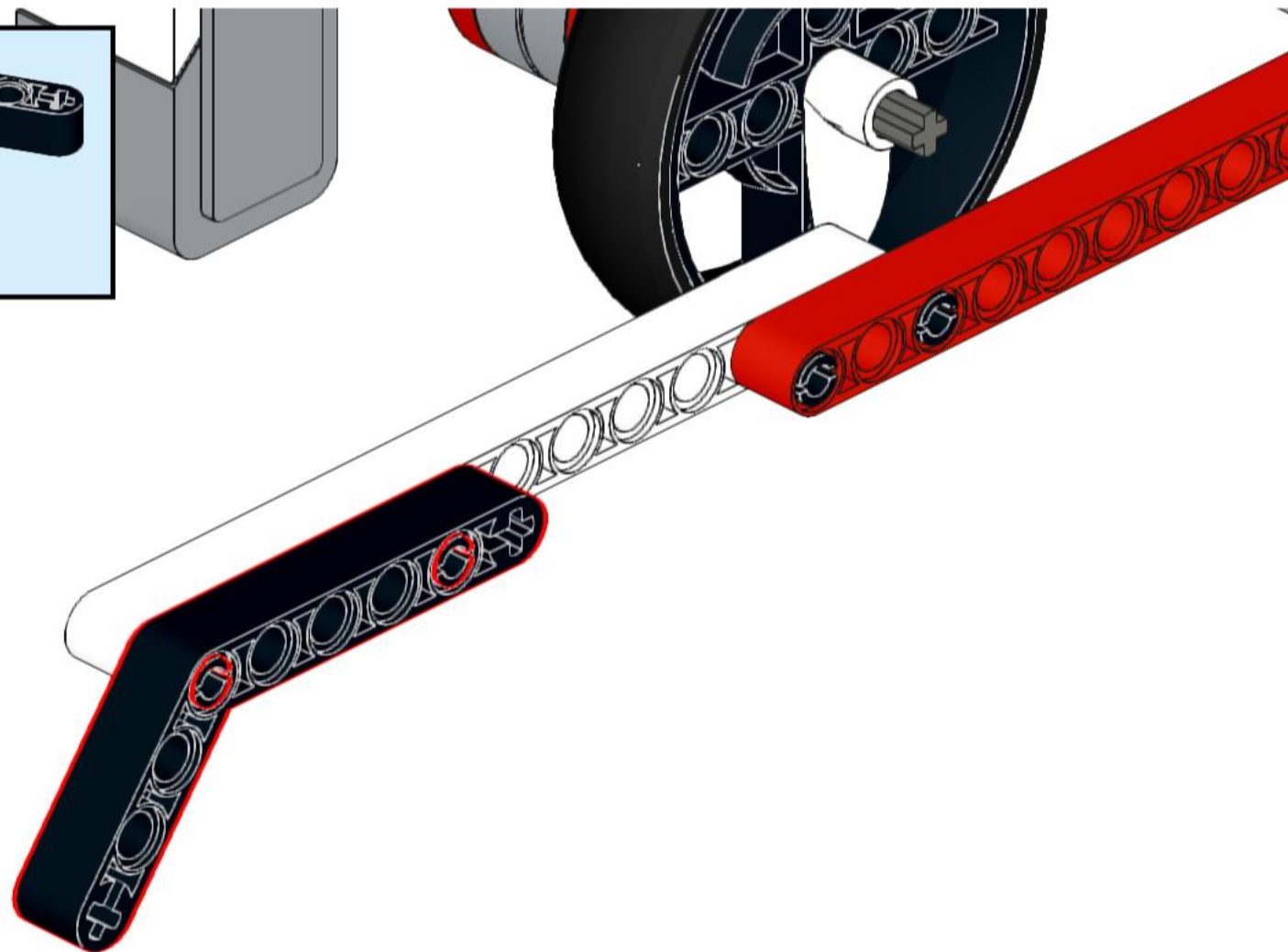
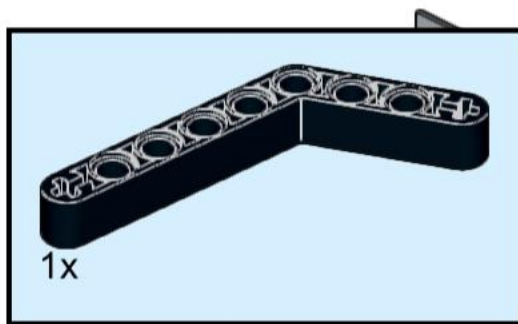
31

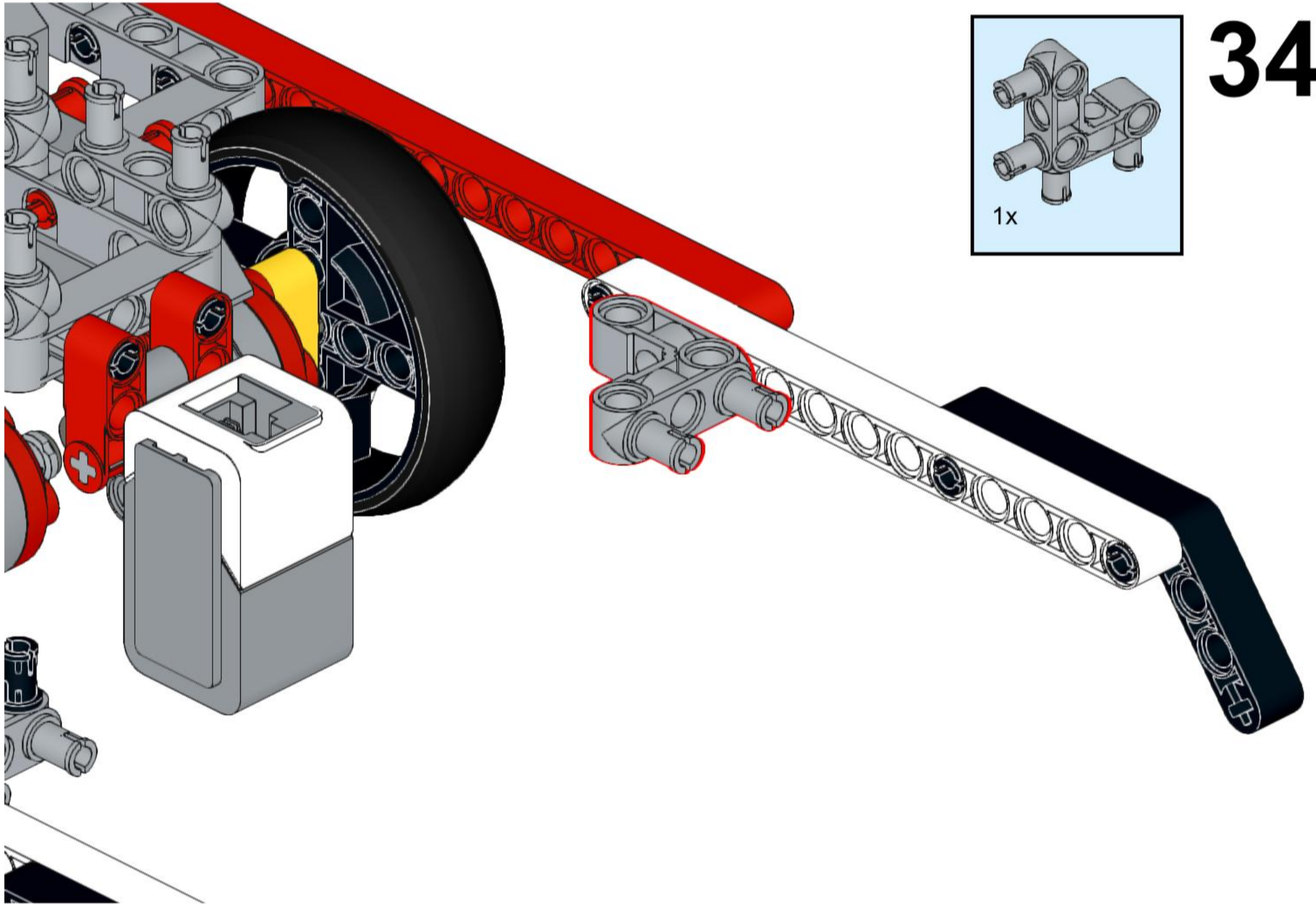
32



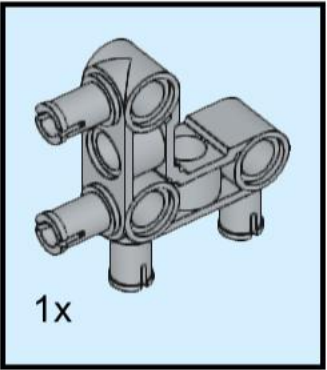


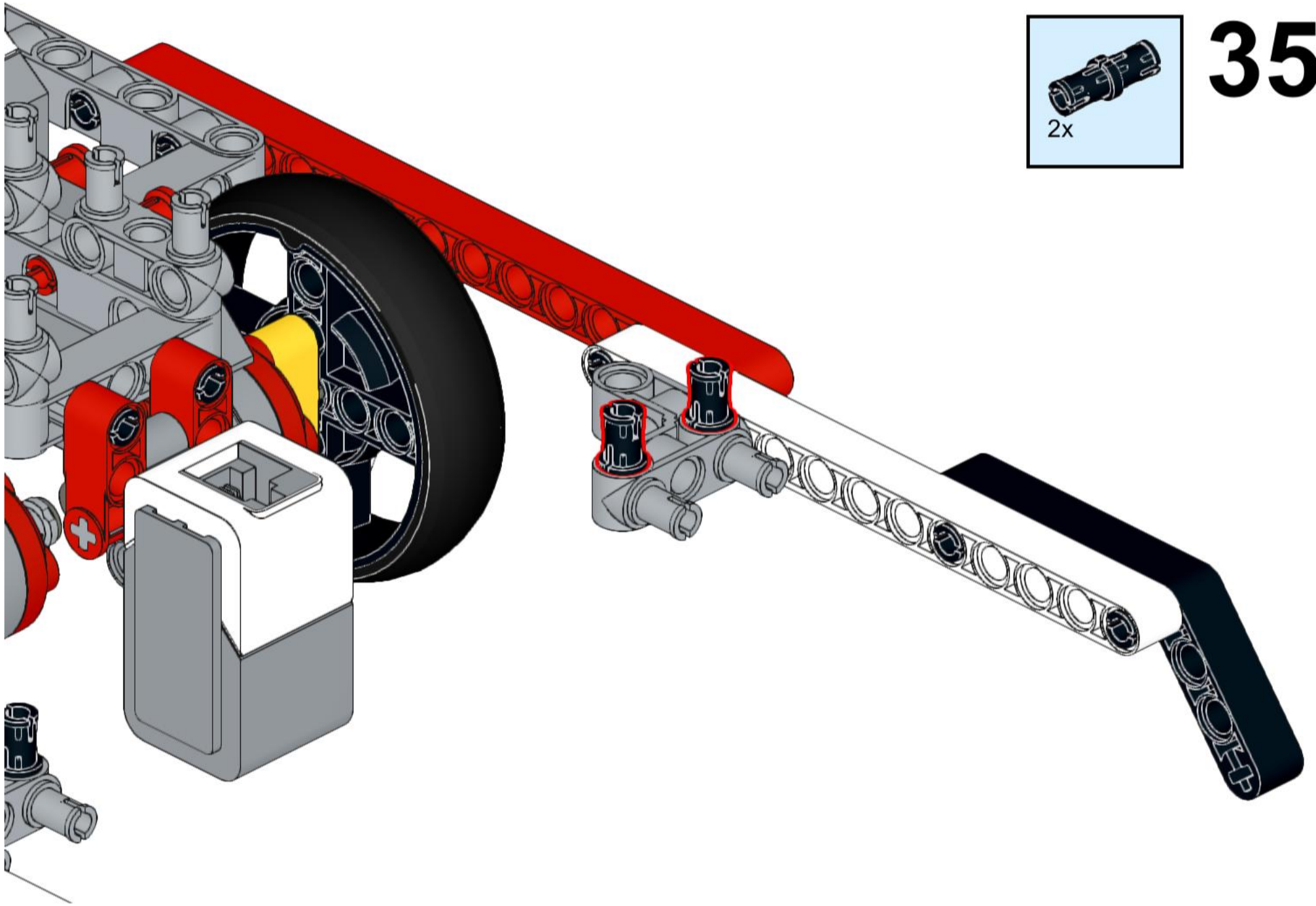
33



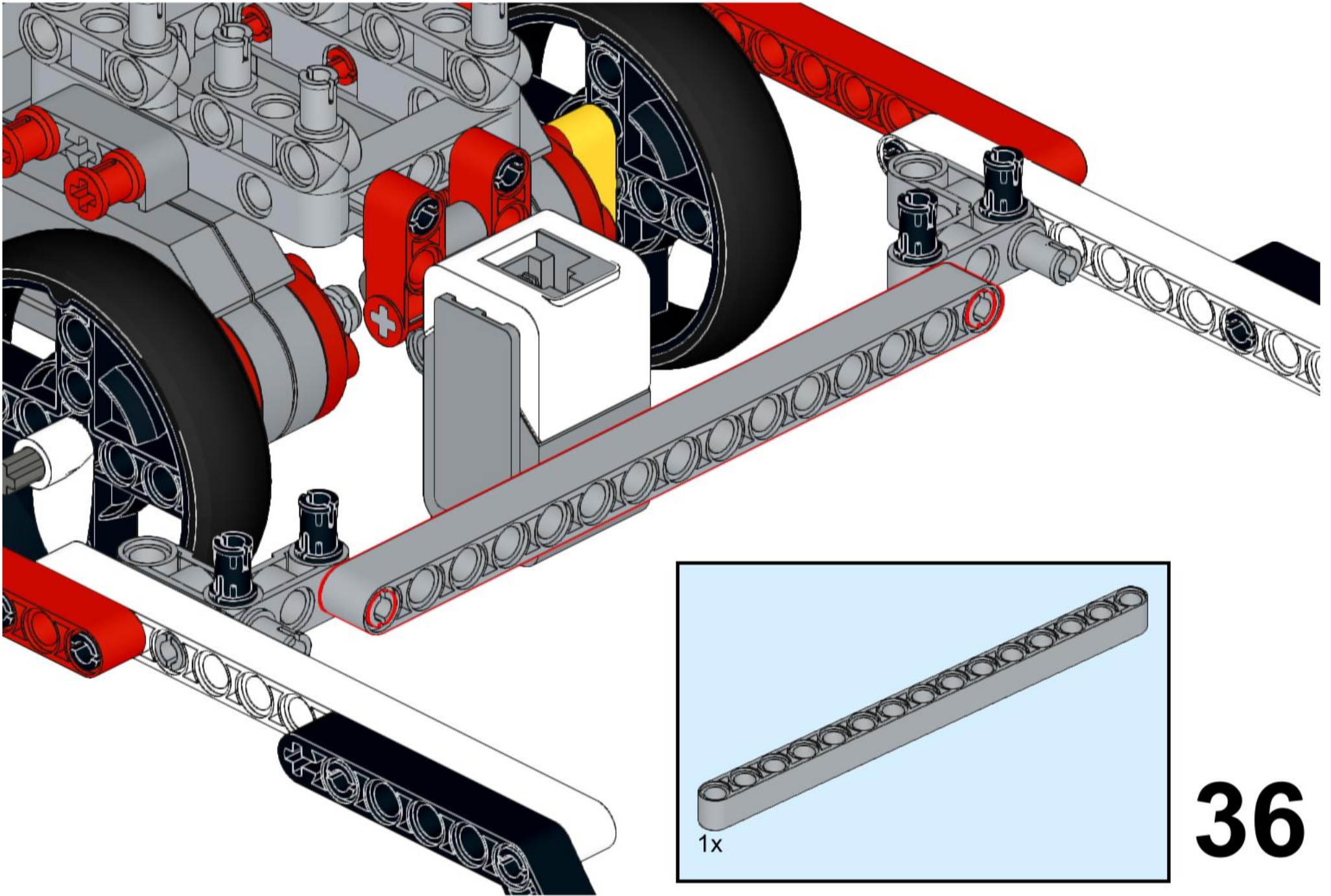


34

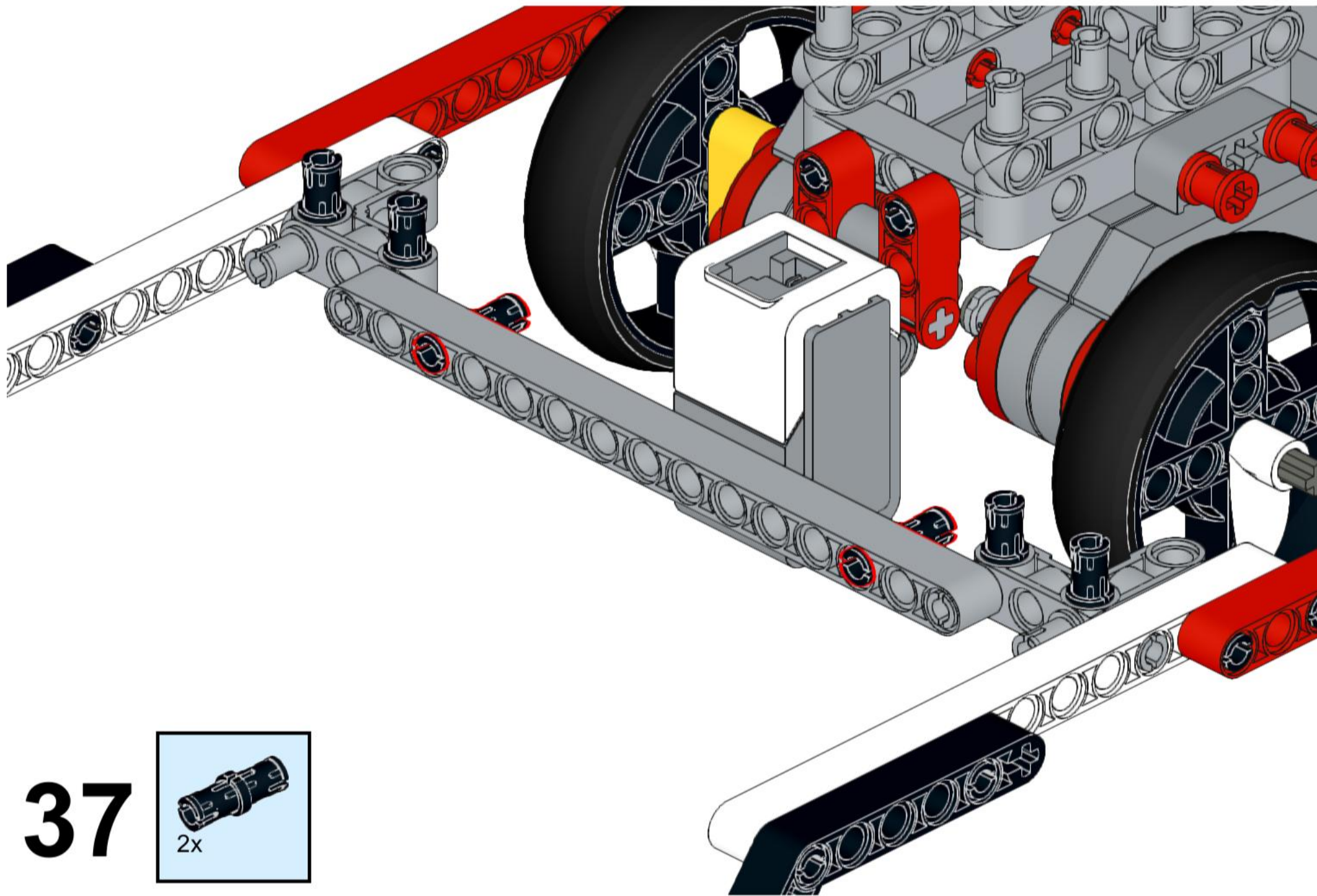




35

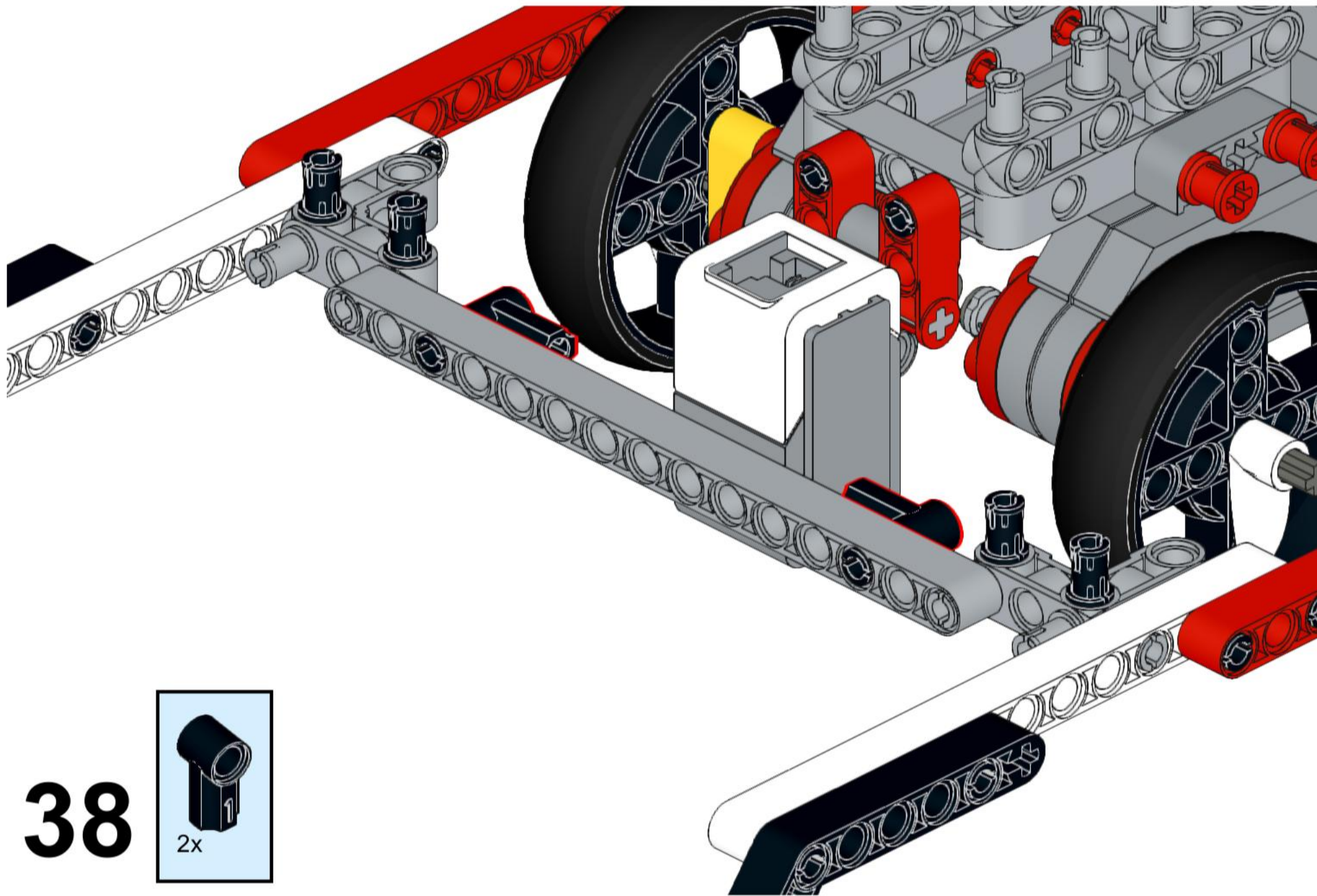


**36**



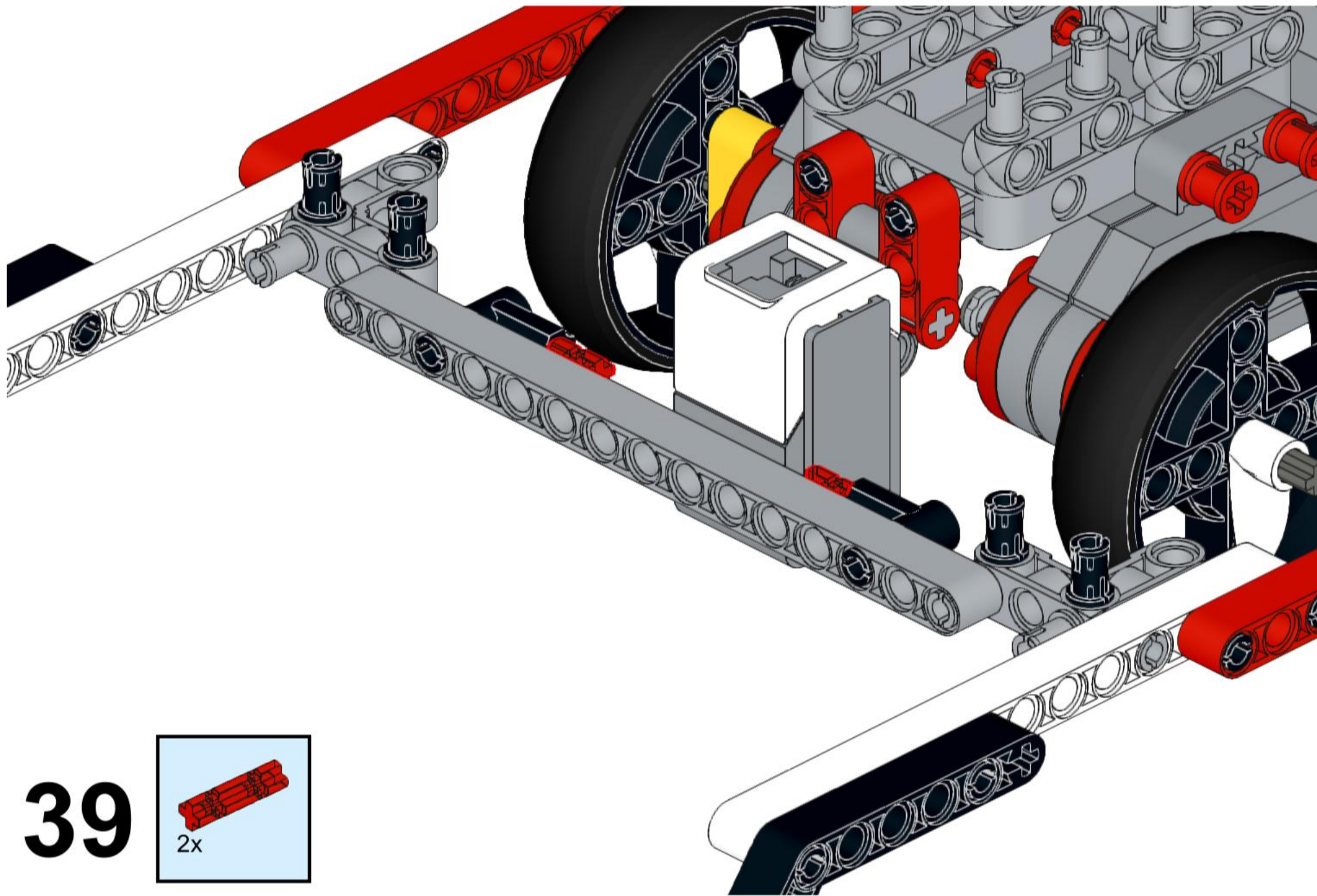
37



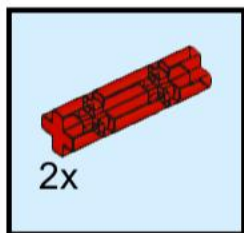


38

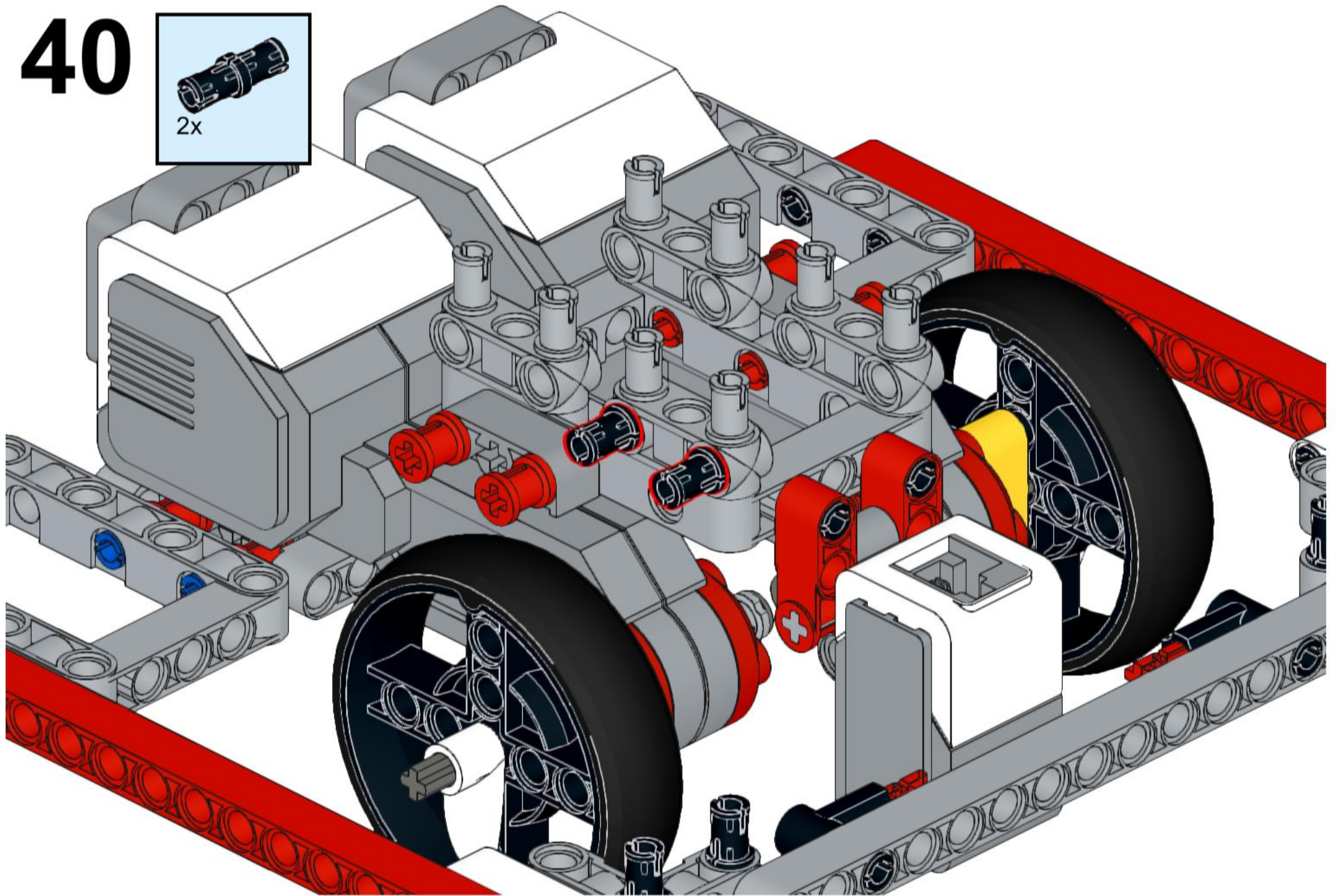
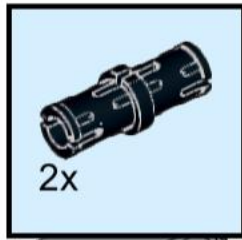




39

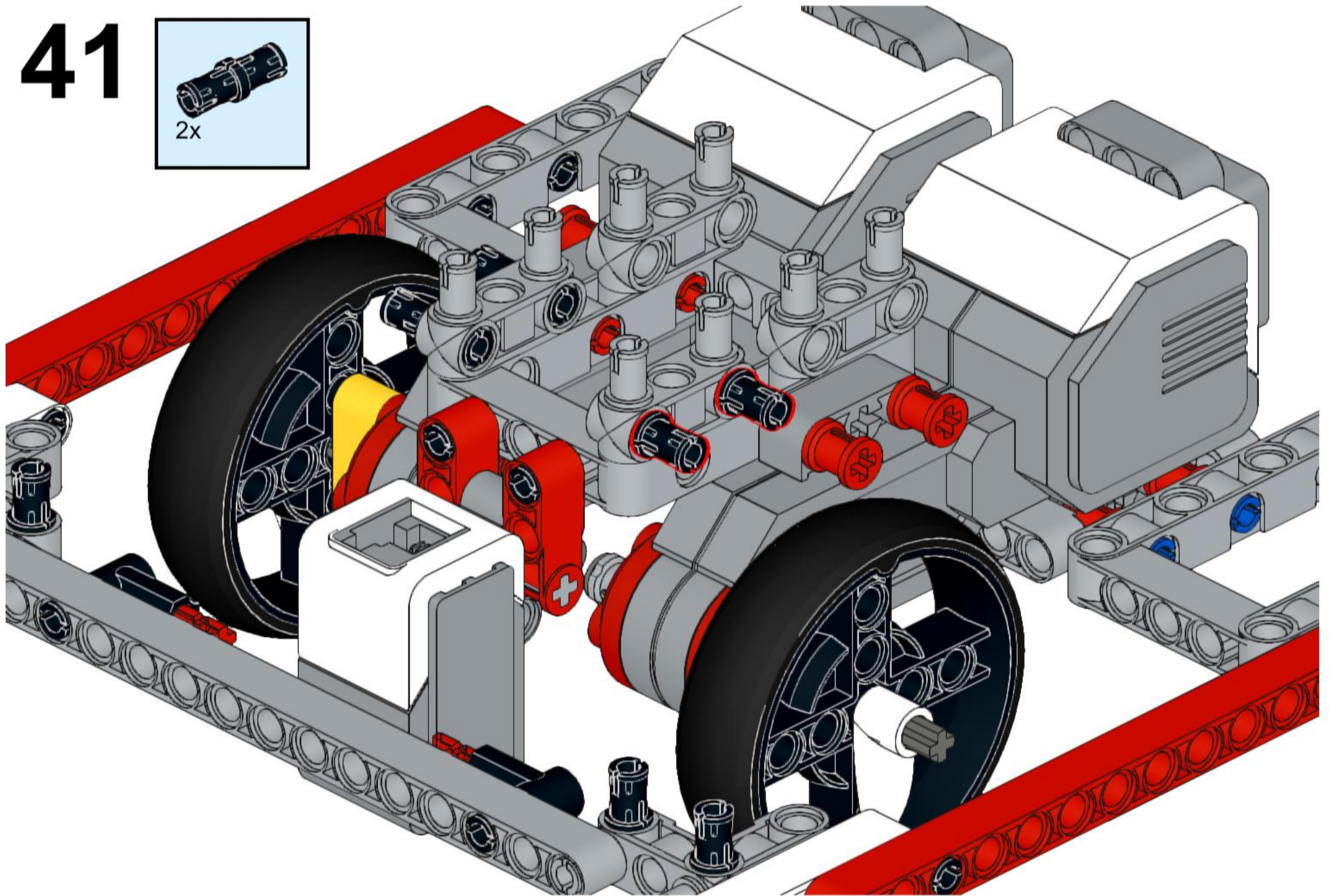
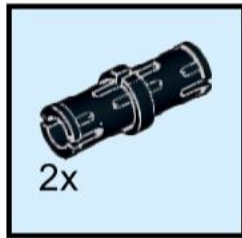


40

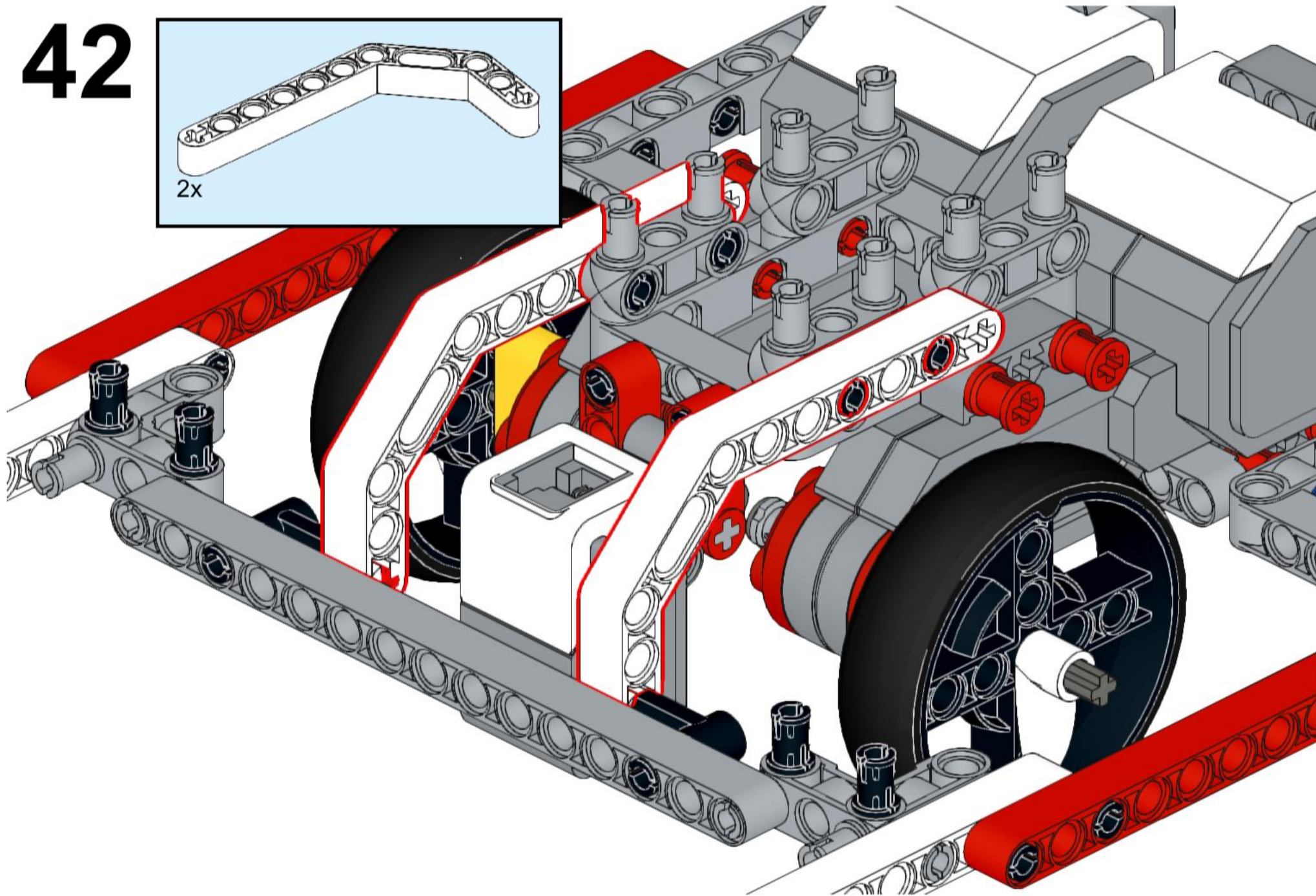
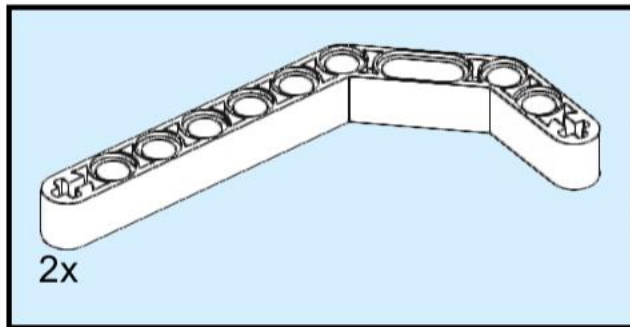


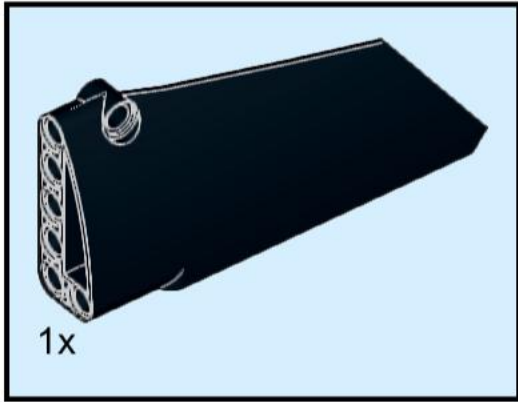
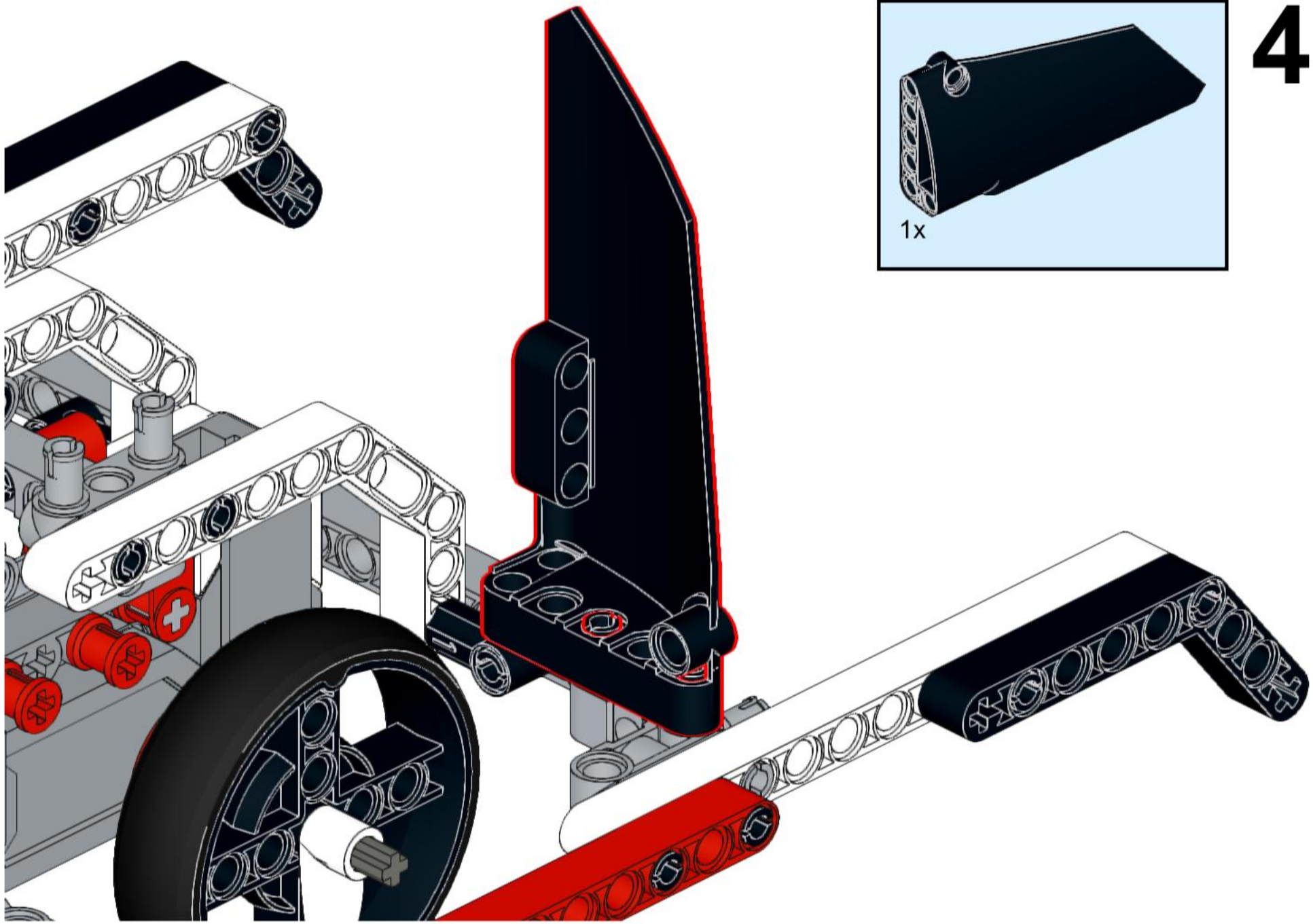


41



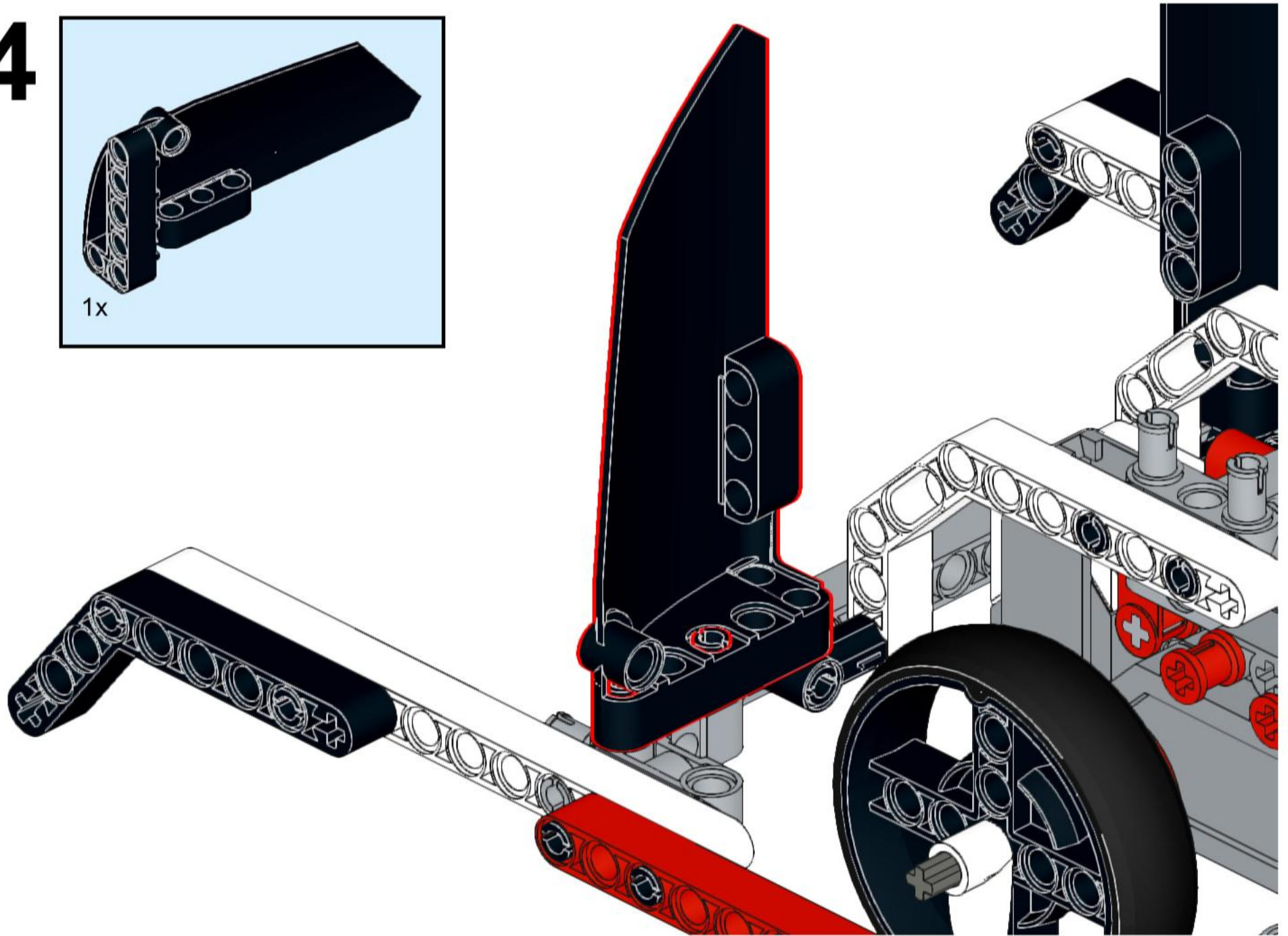
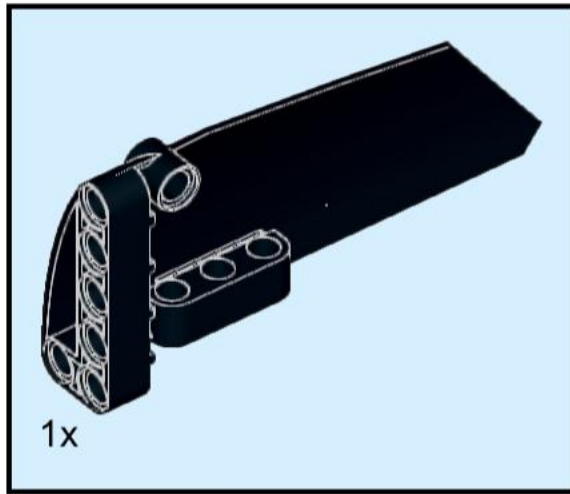
42



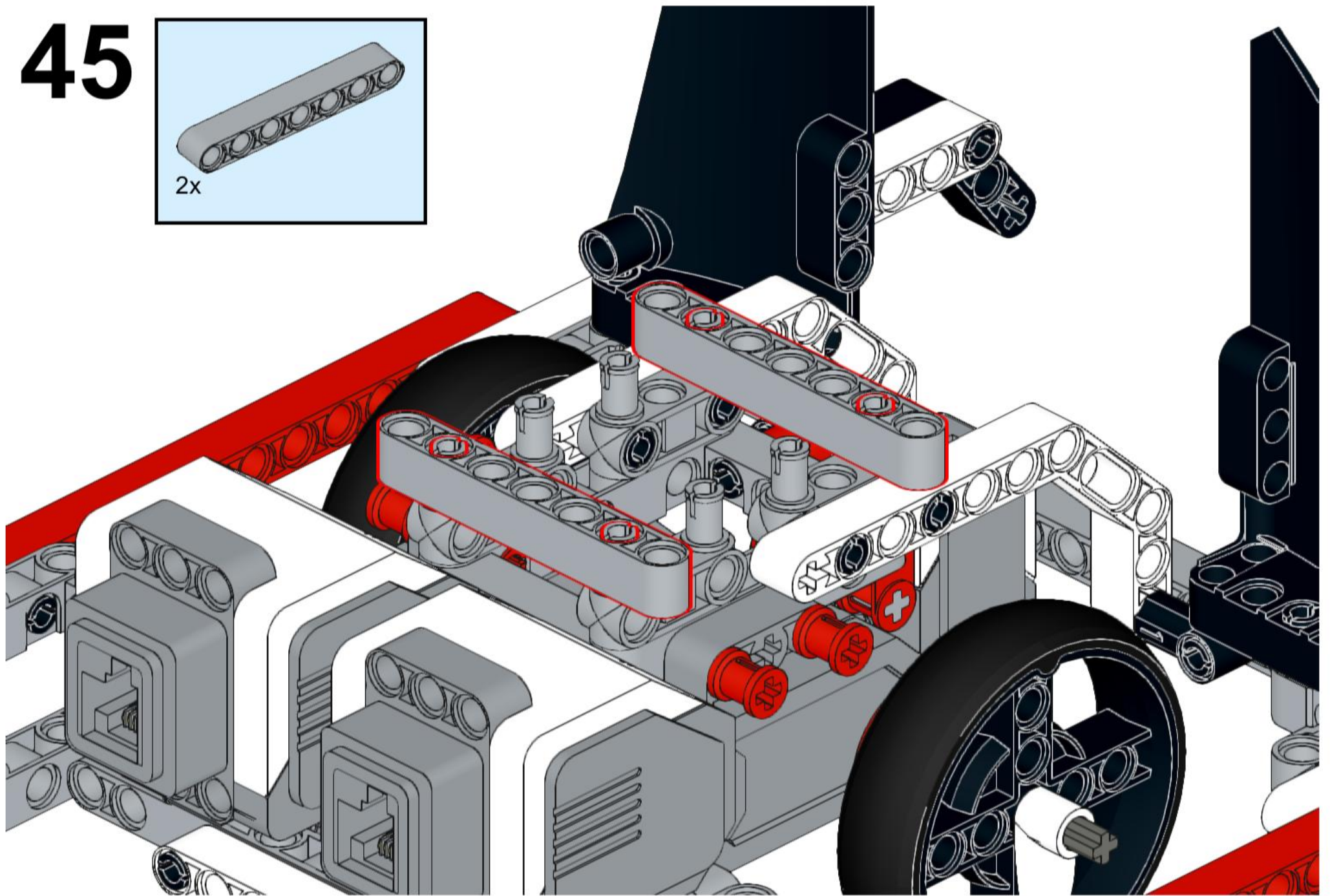
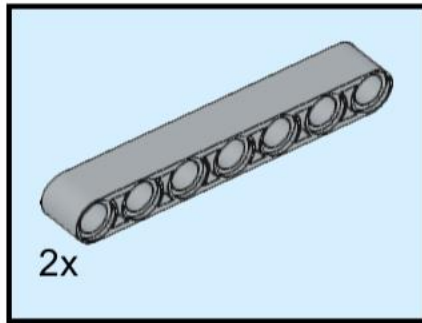


43

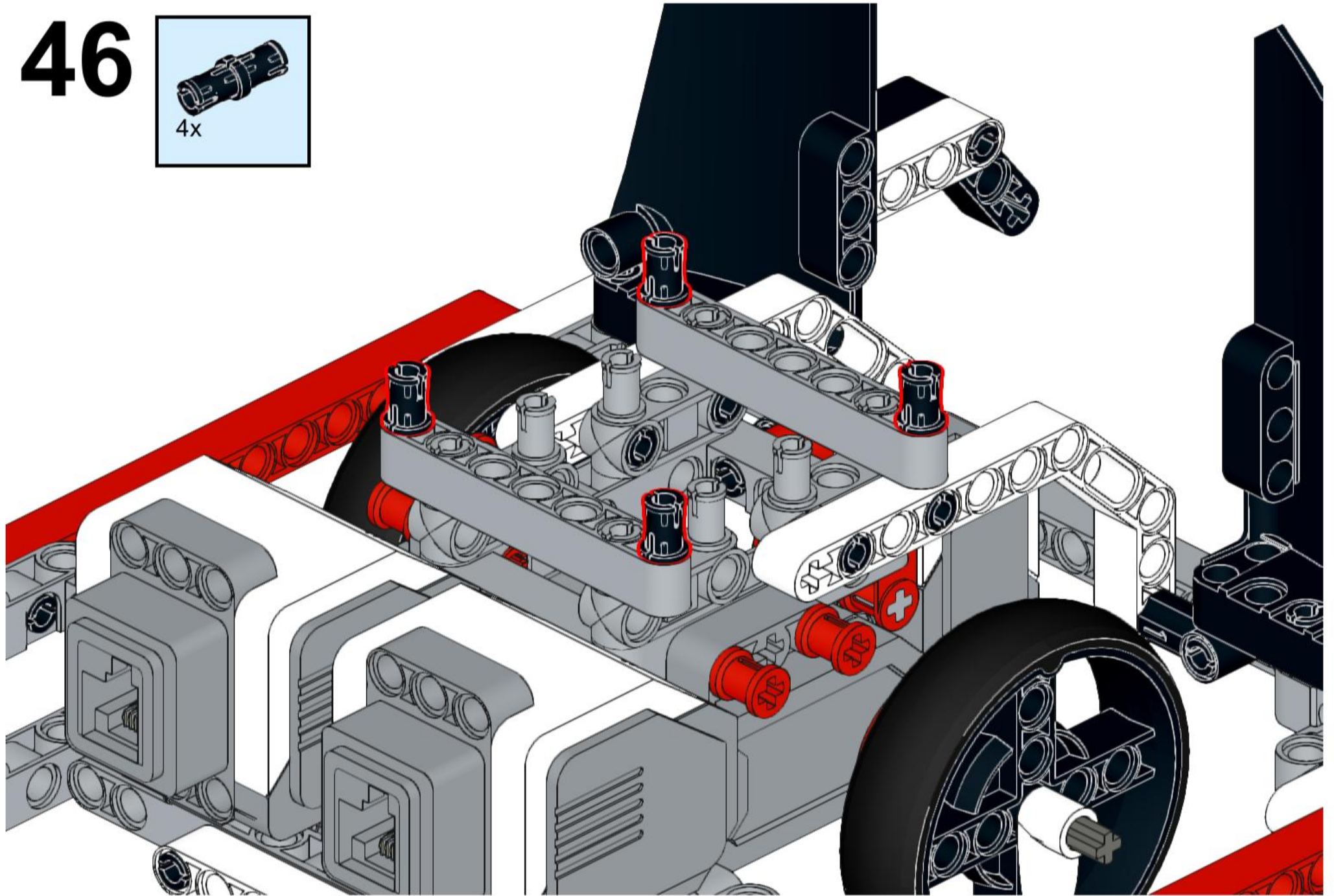
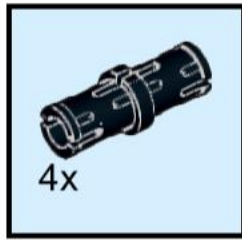
44



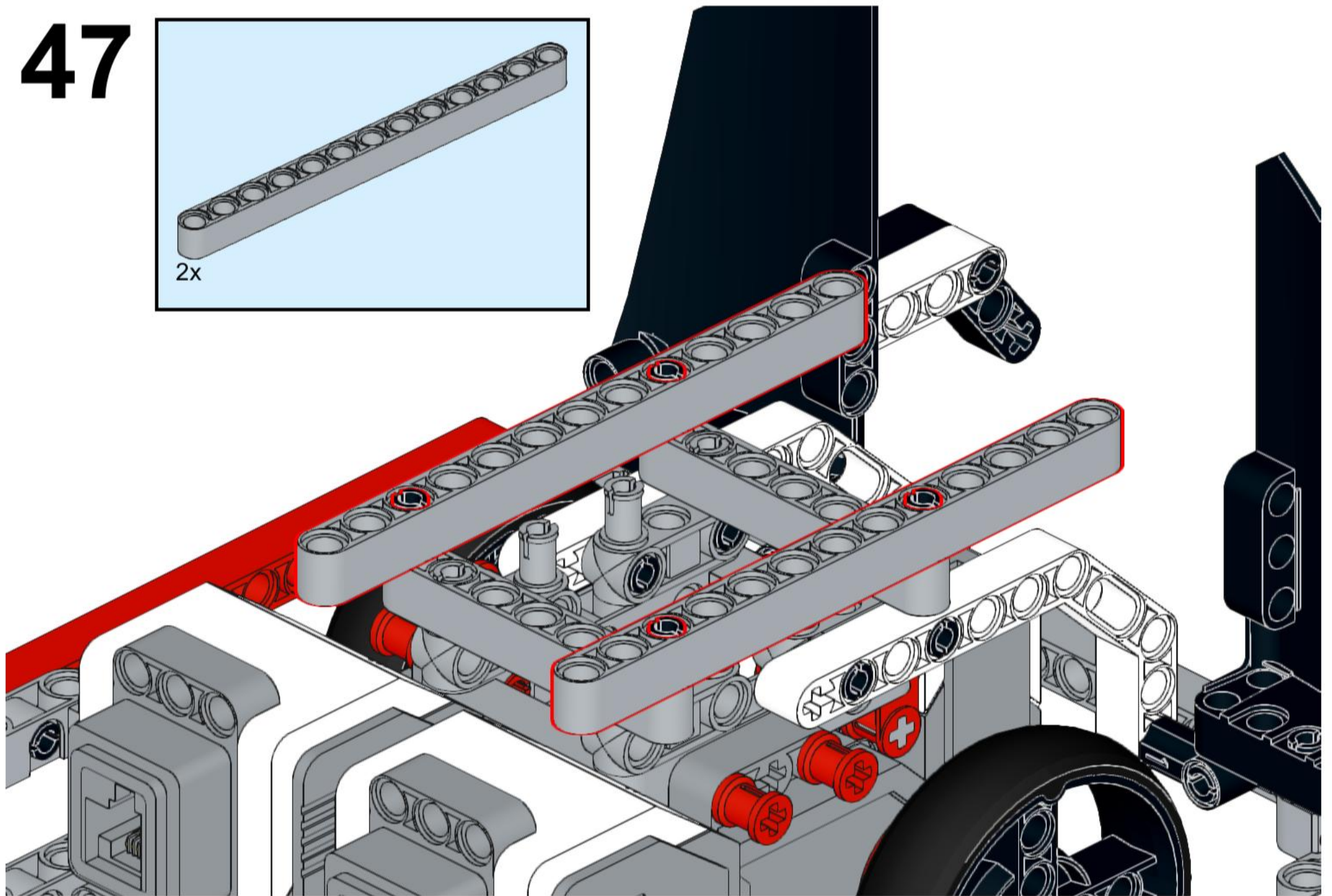
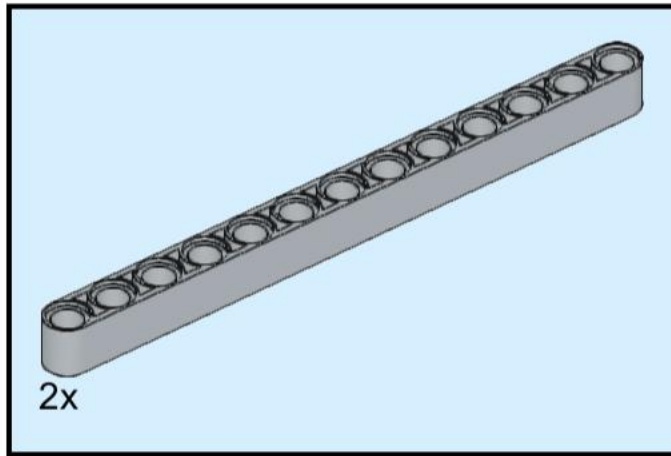
# 45



# 46



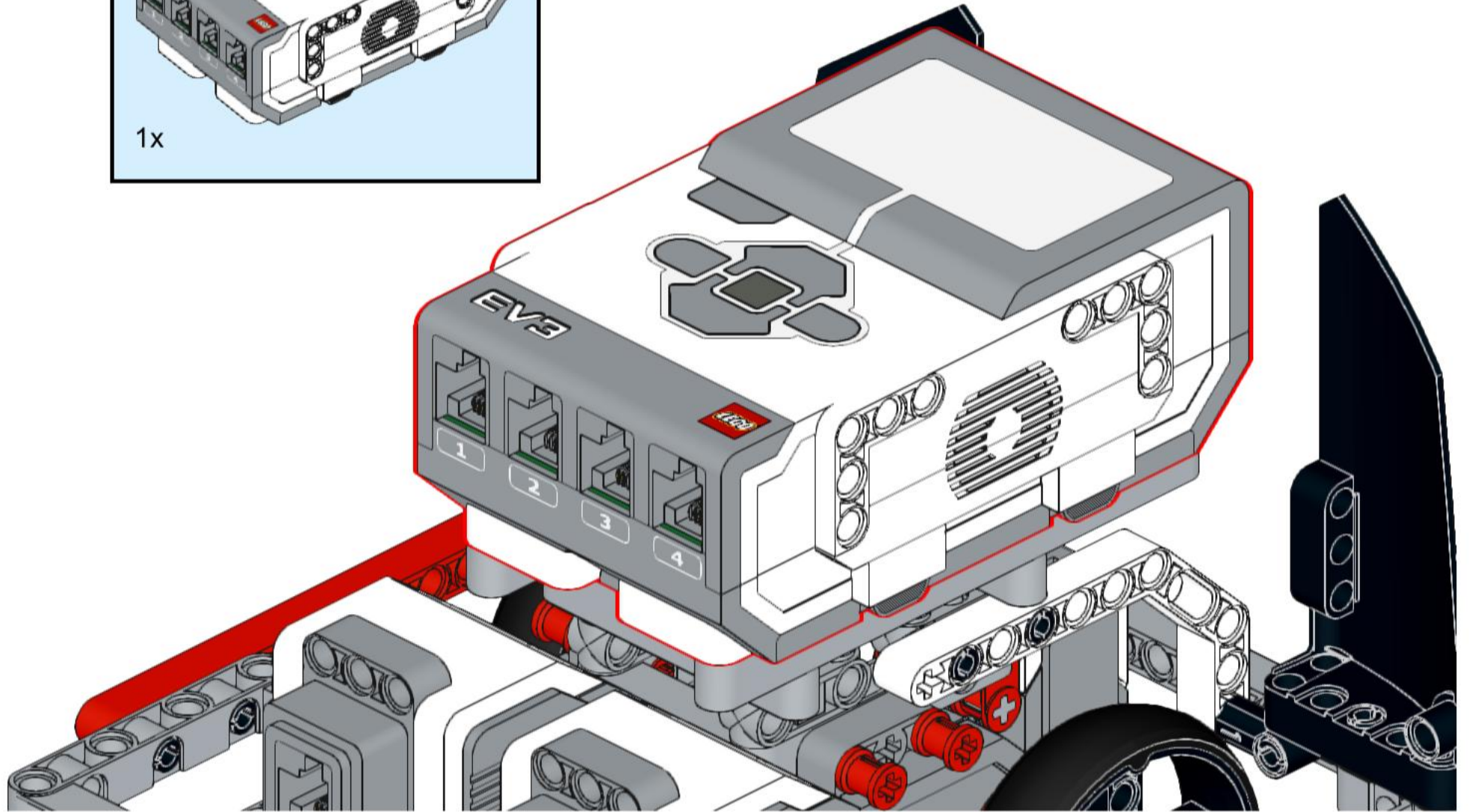
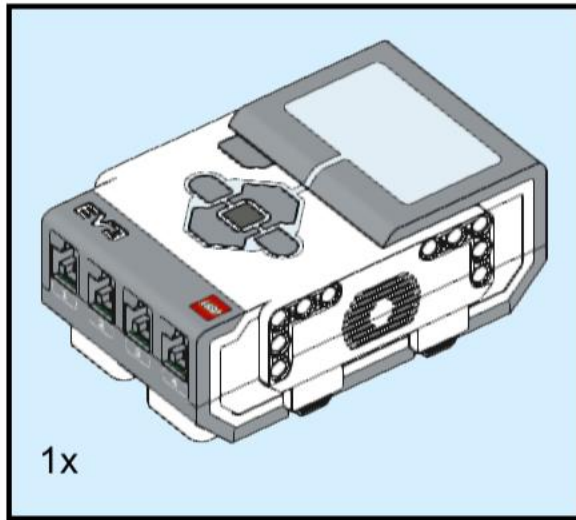
47



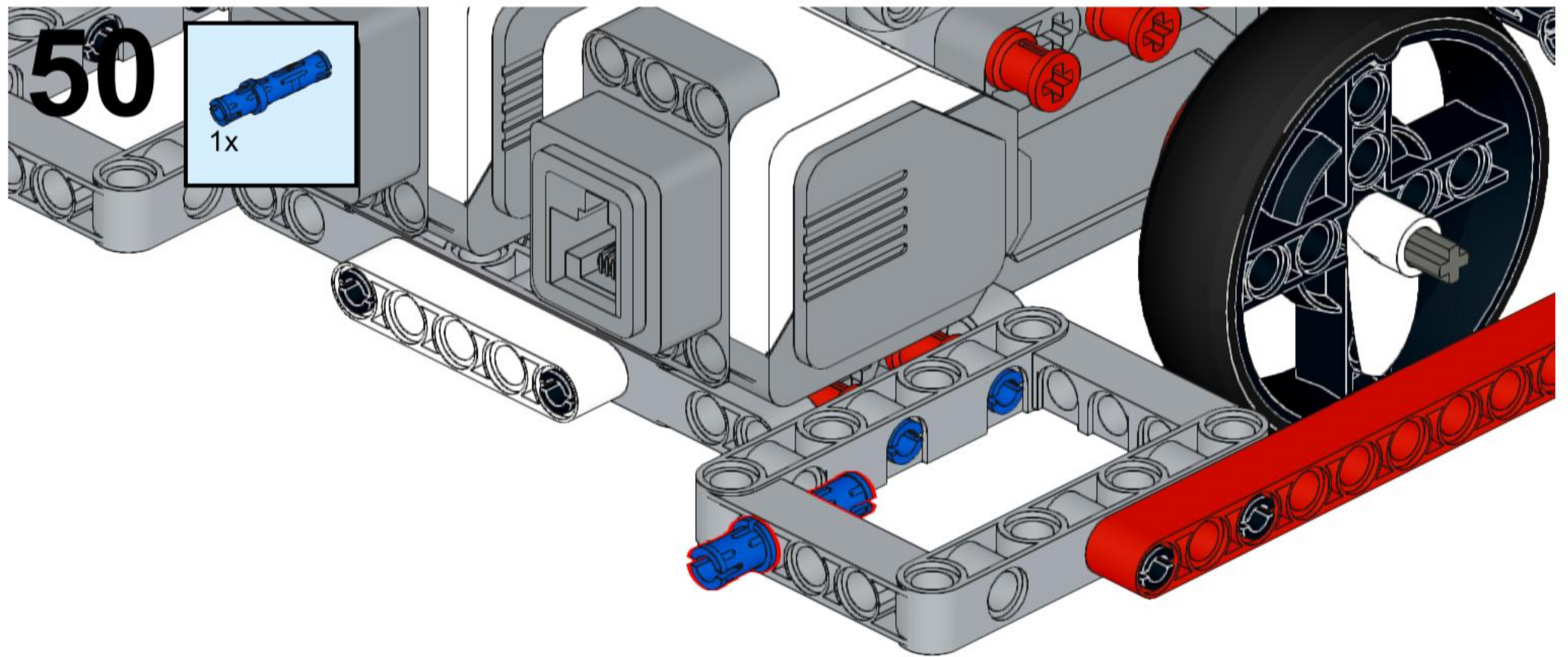
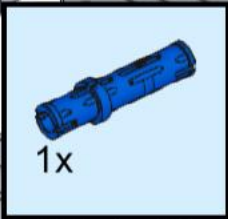




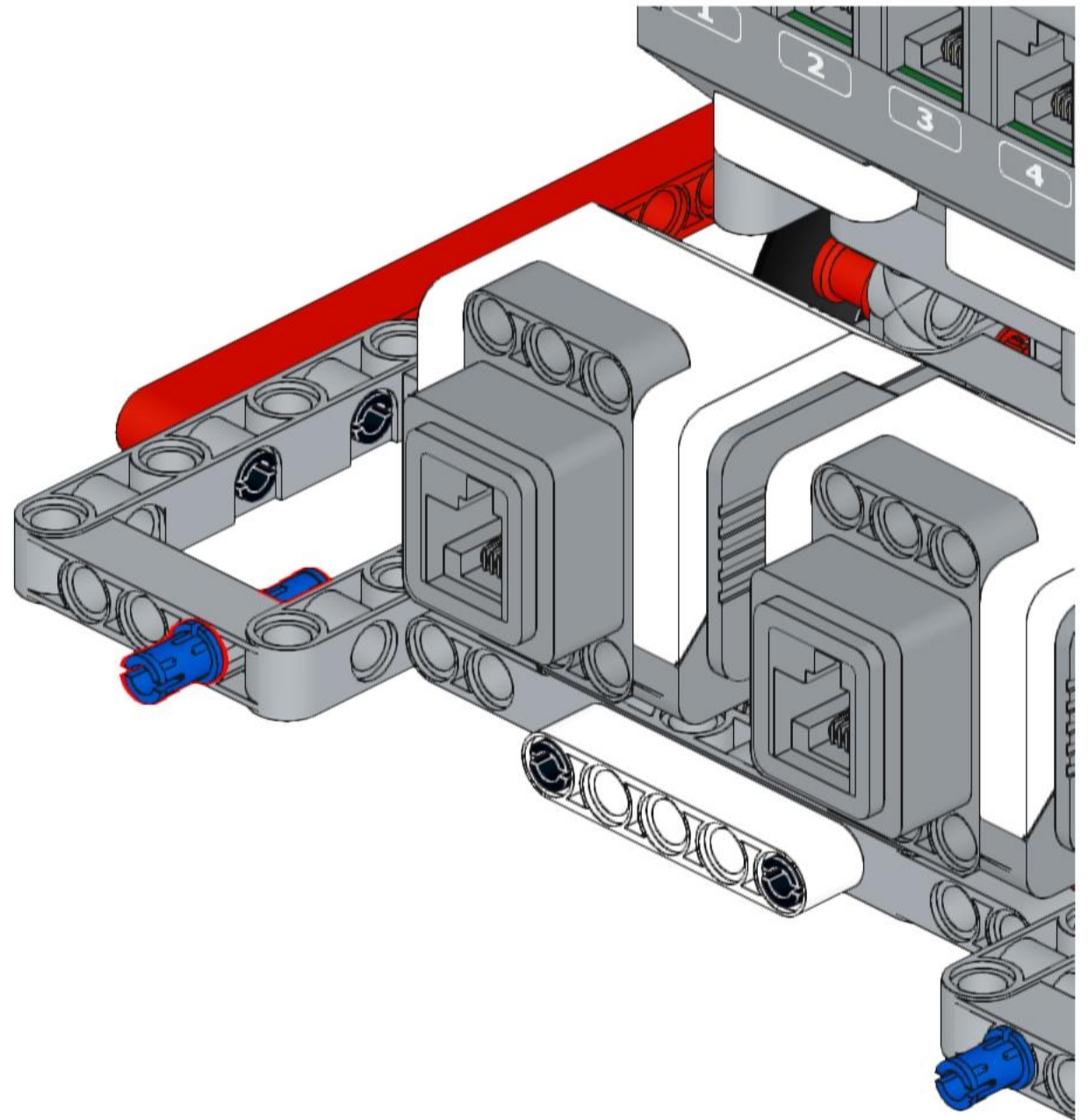
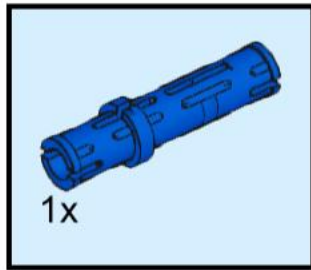
# 49



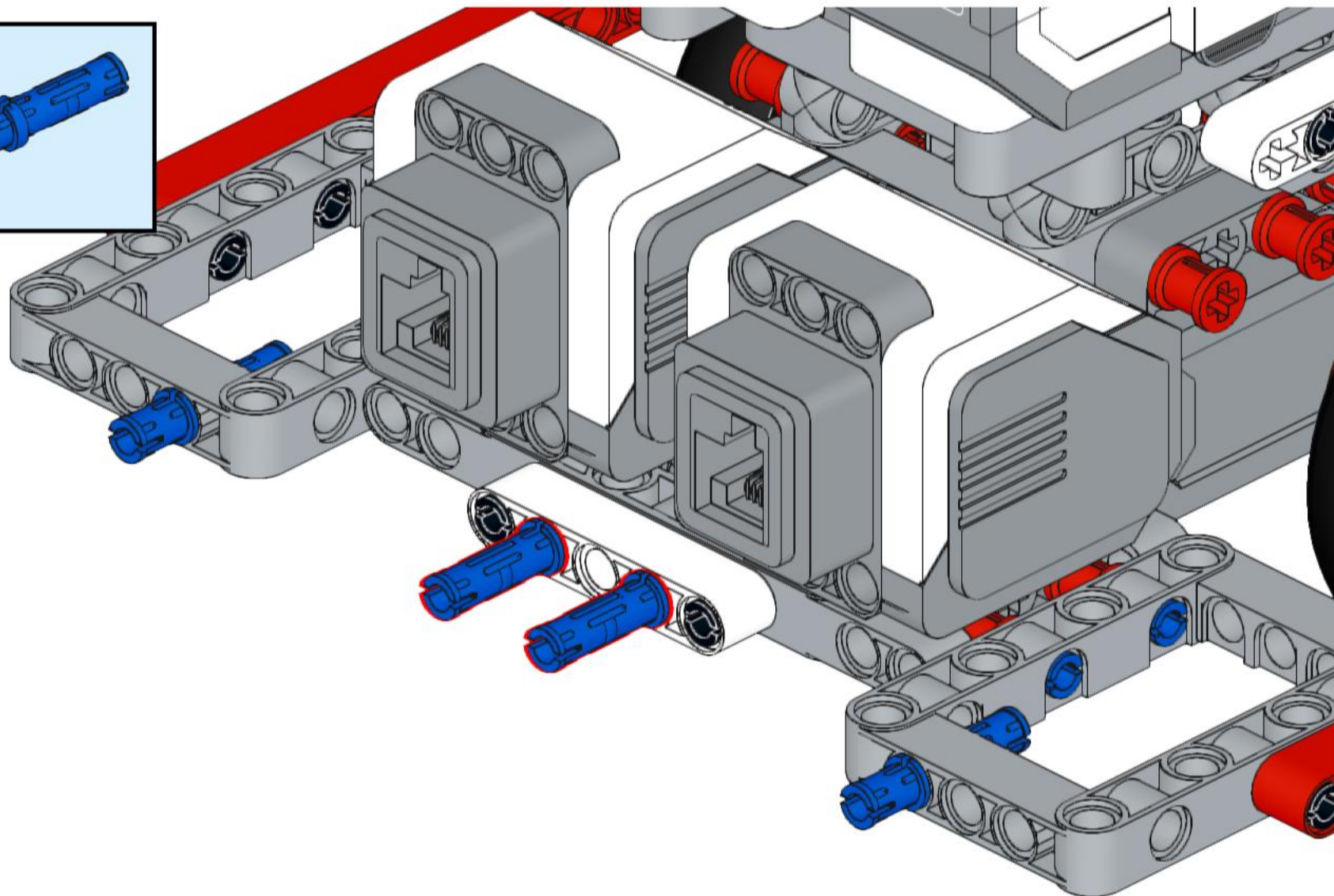
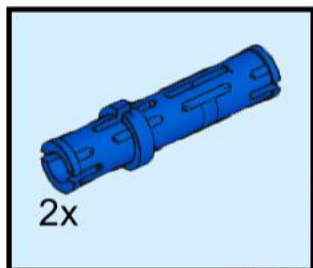
50



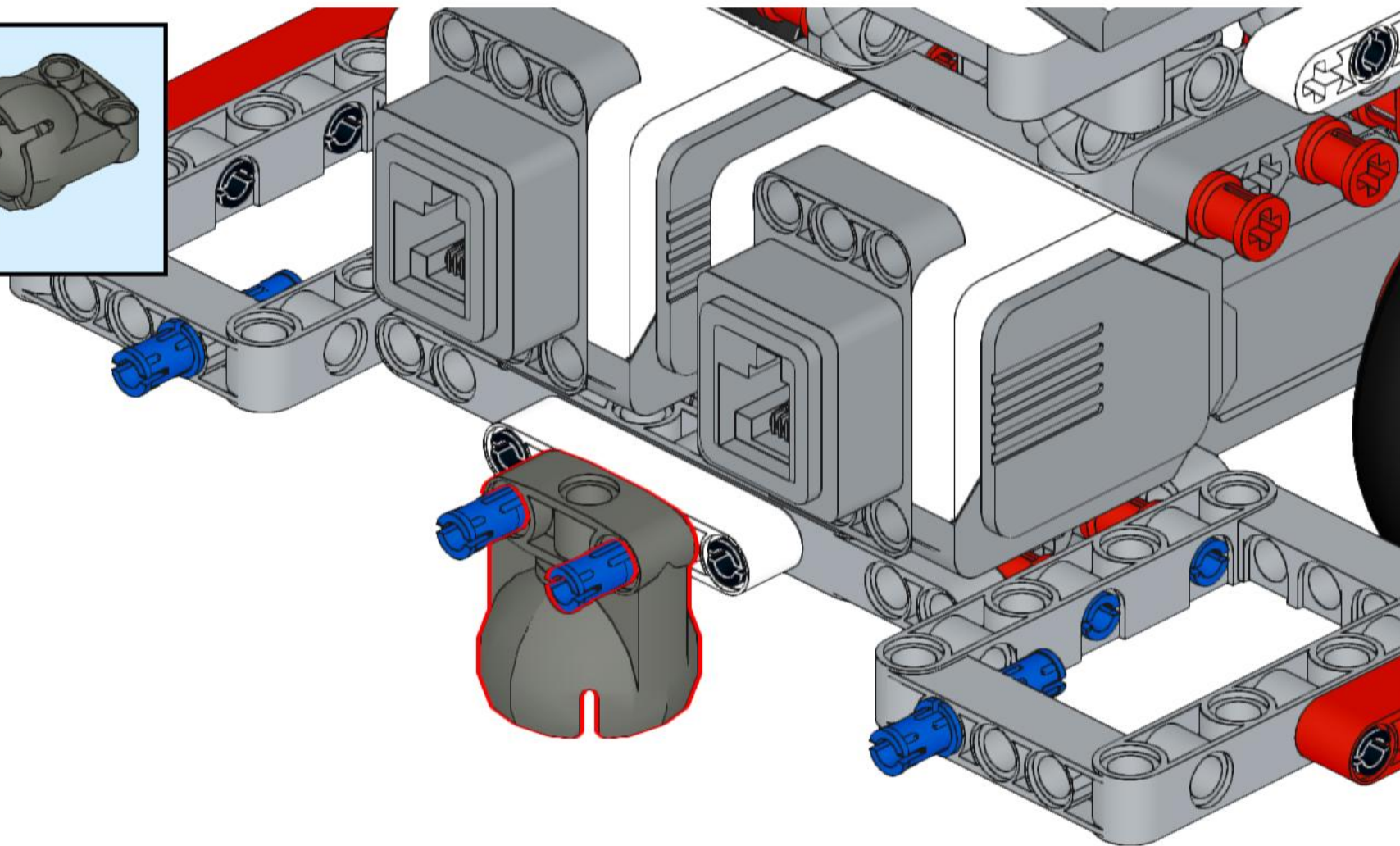
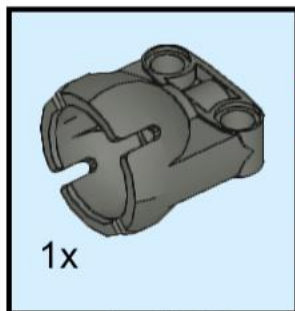
# 51

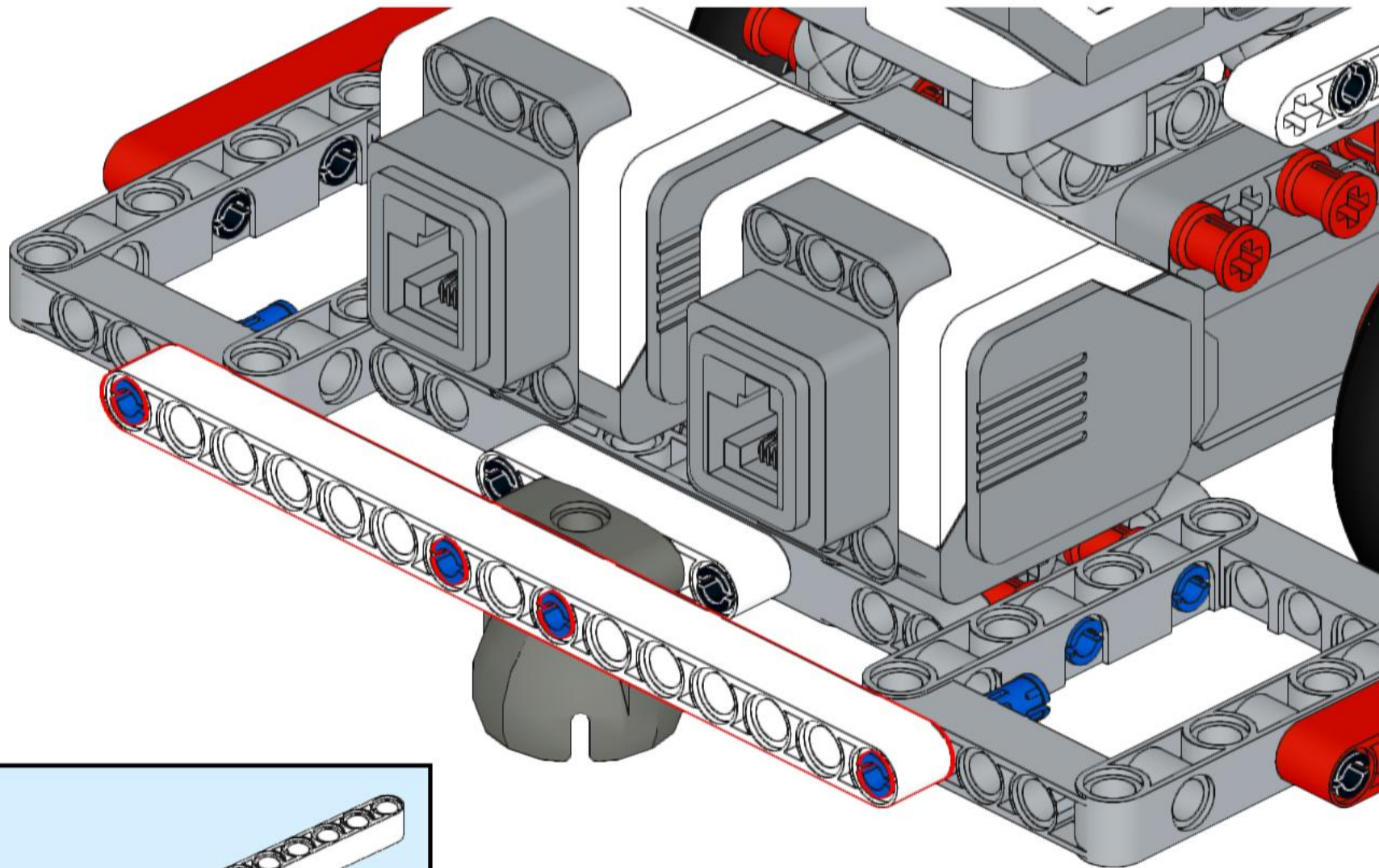


# 52

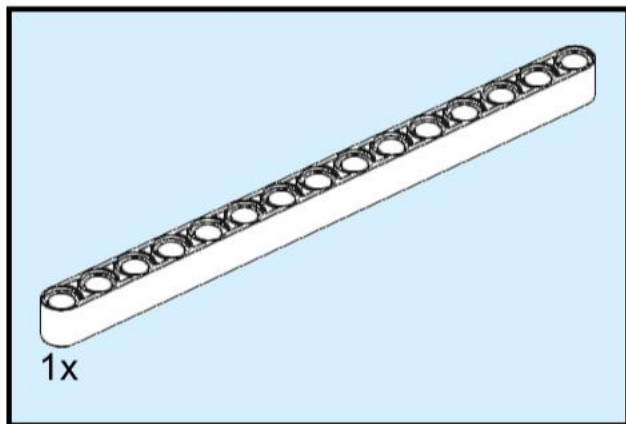


# 53

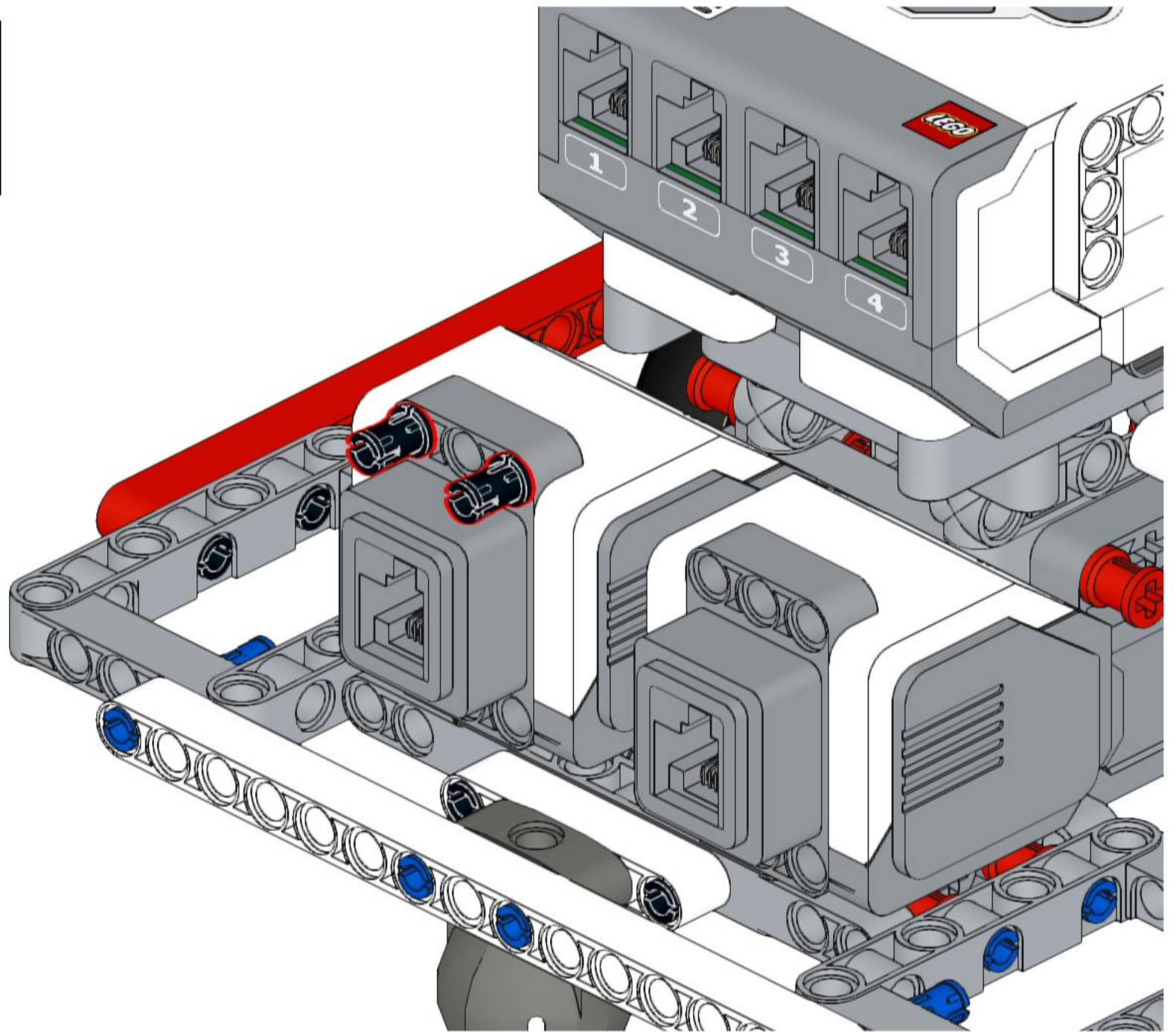
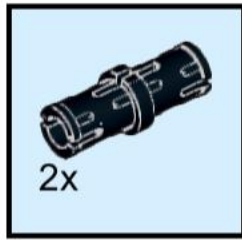


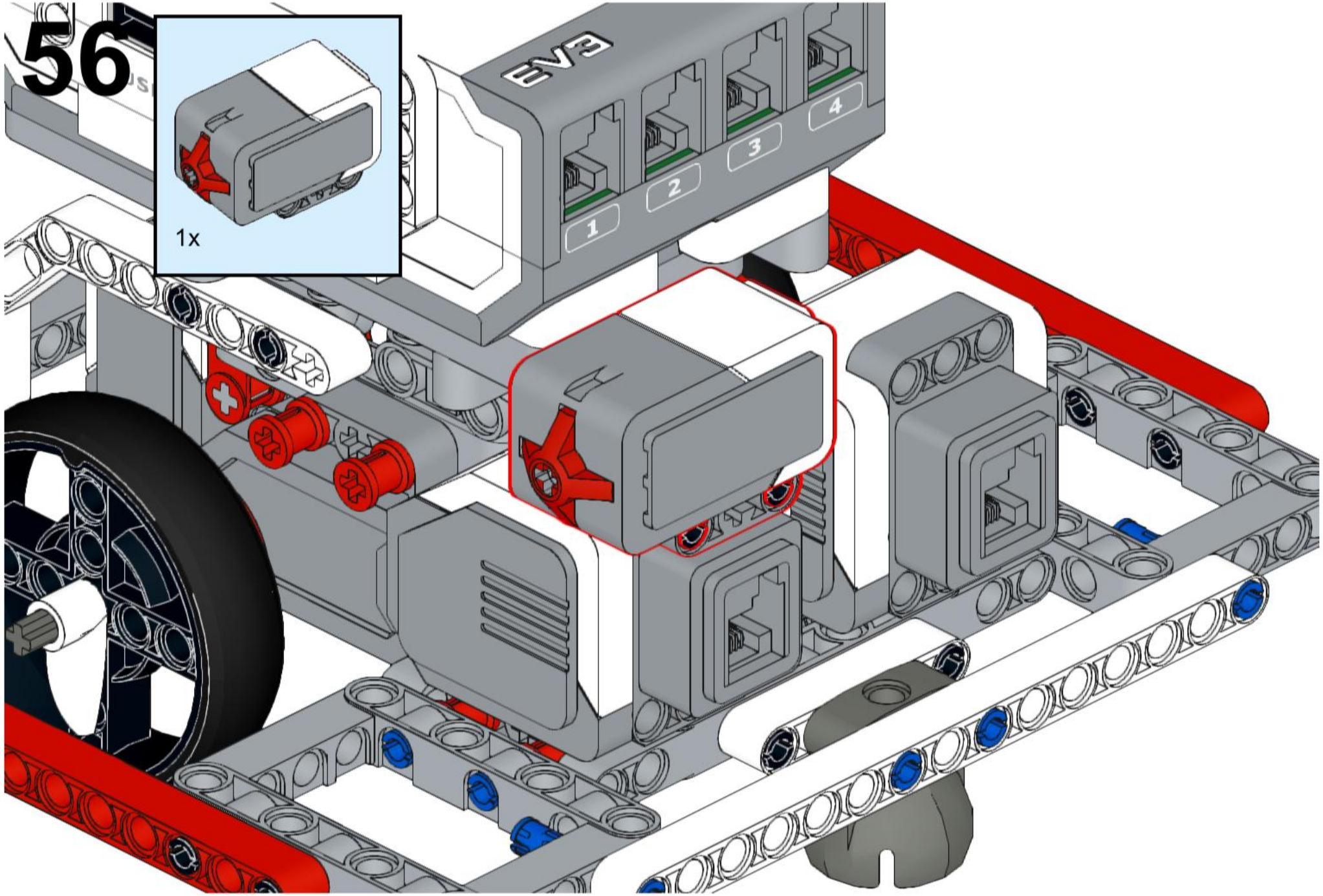


54

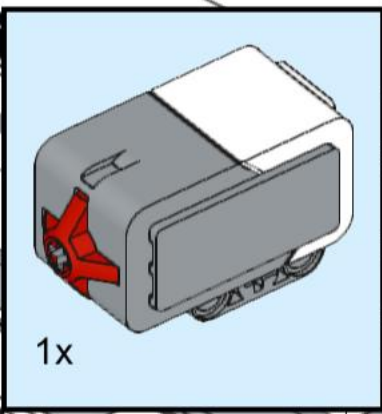


# 55





56



1x



57

