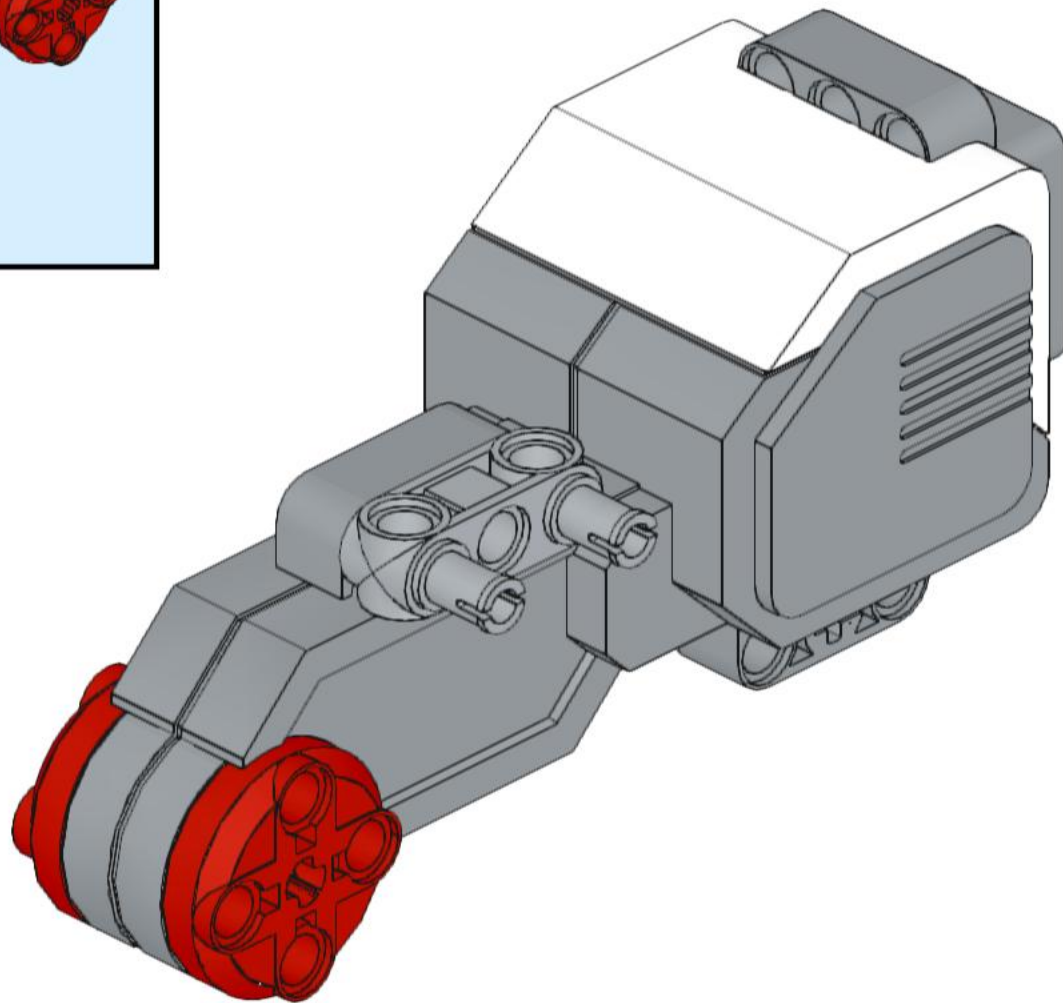
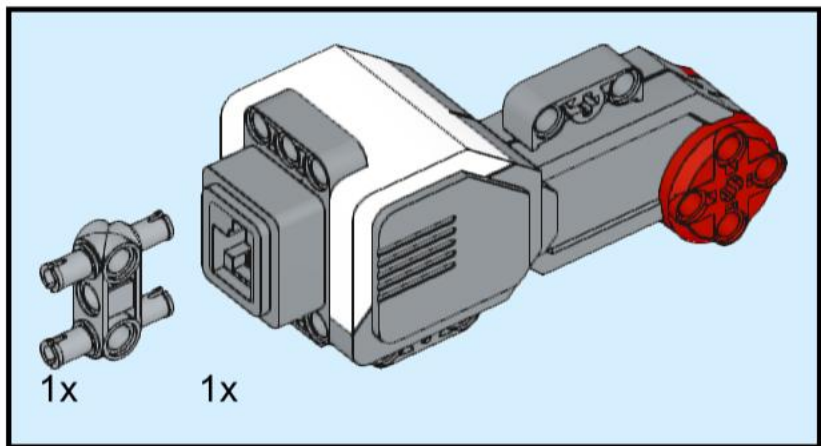
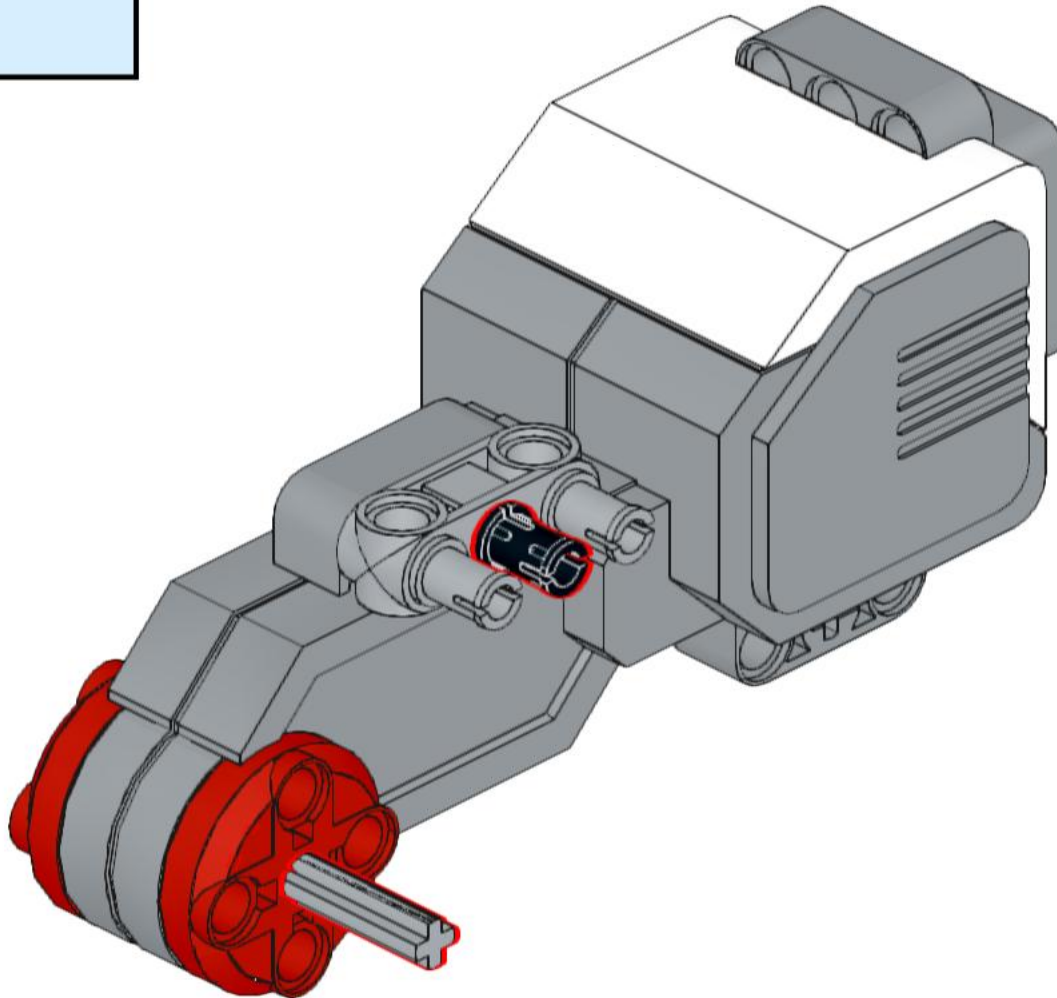
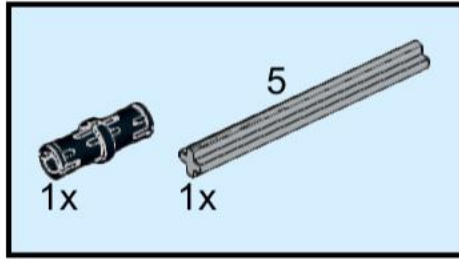


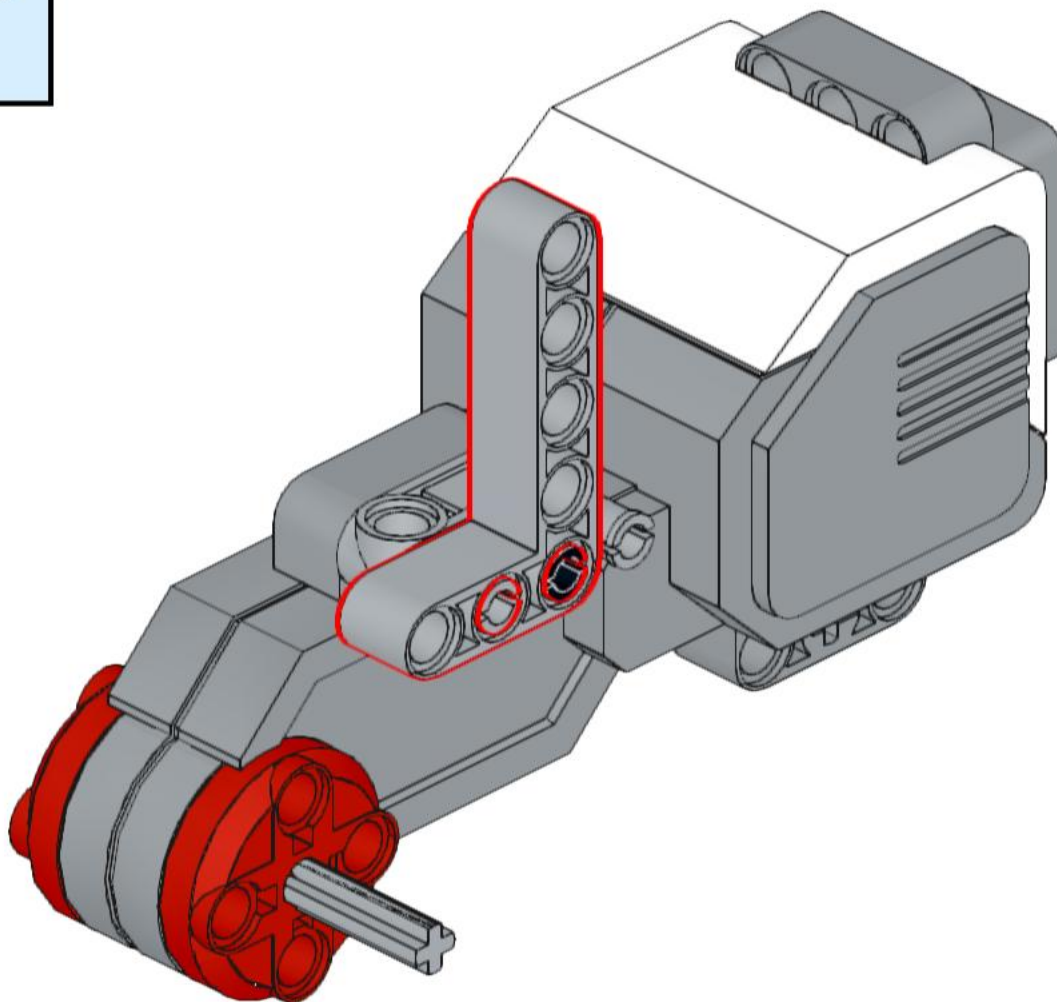
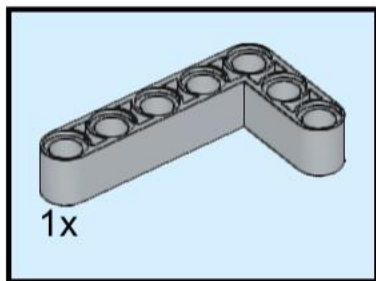
1



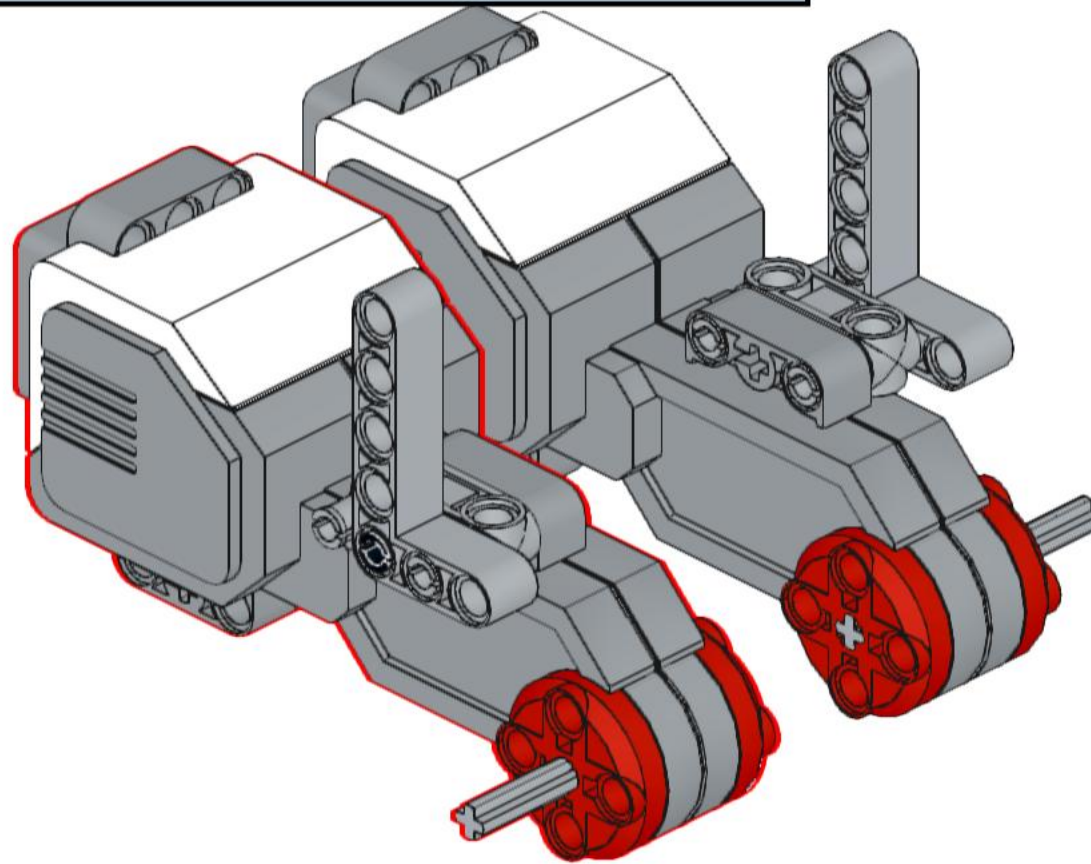
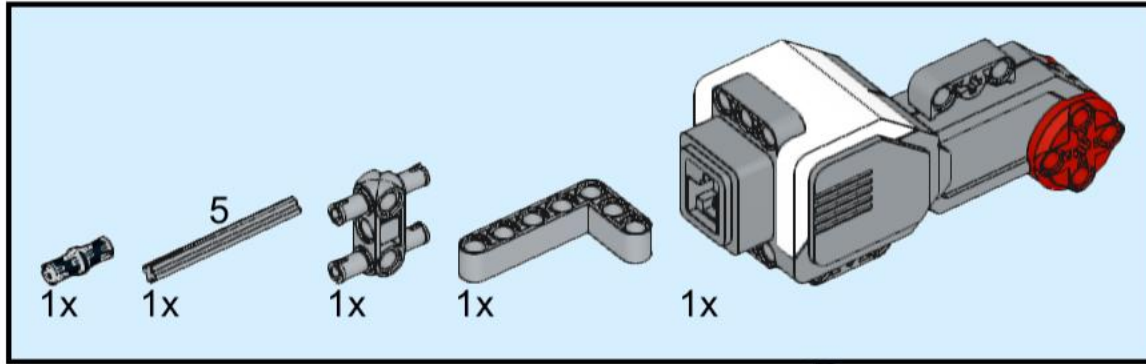
2



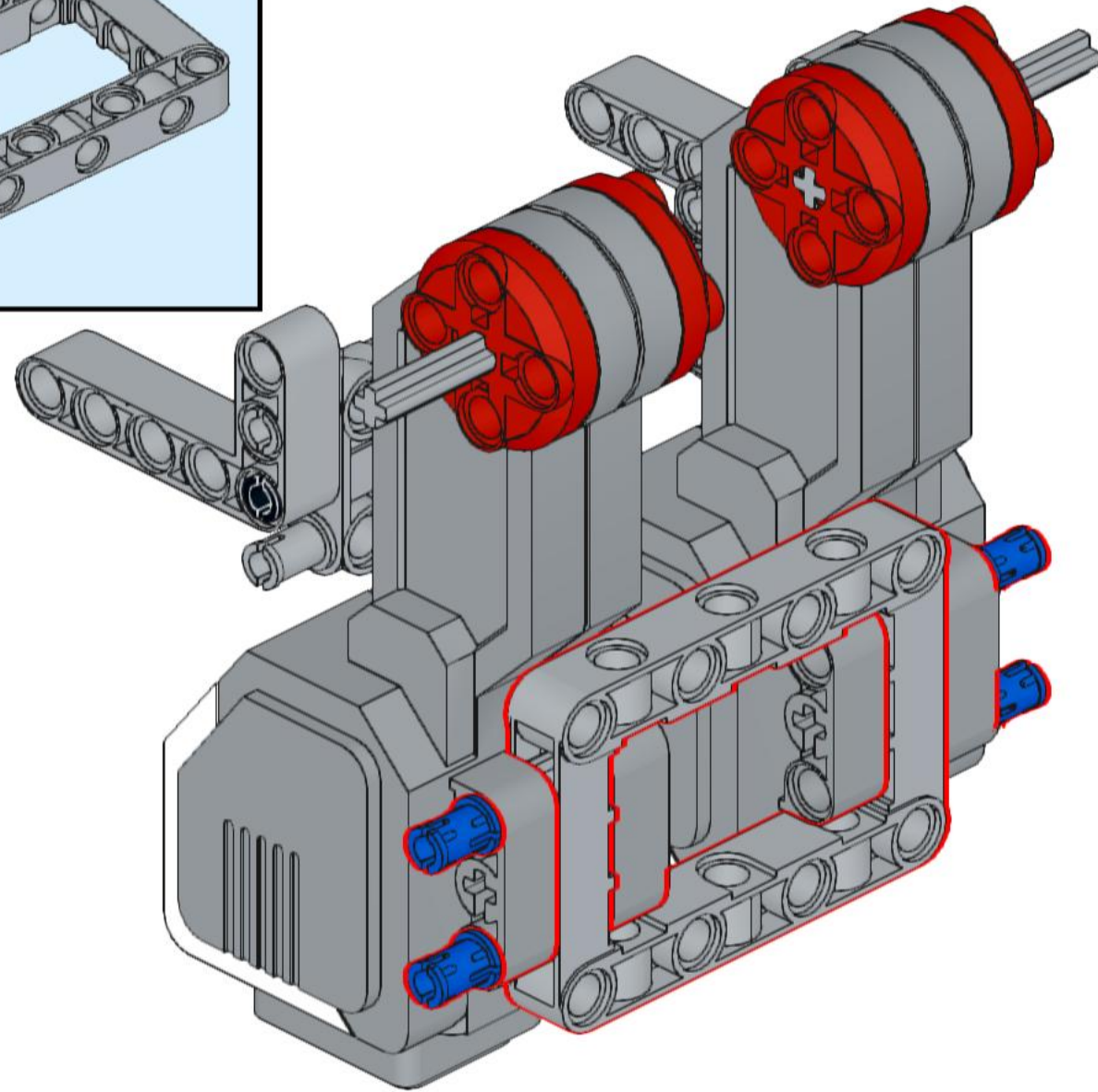
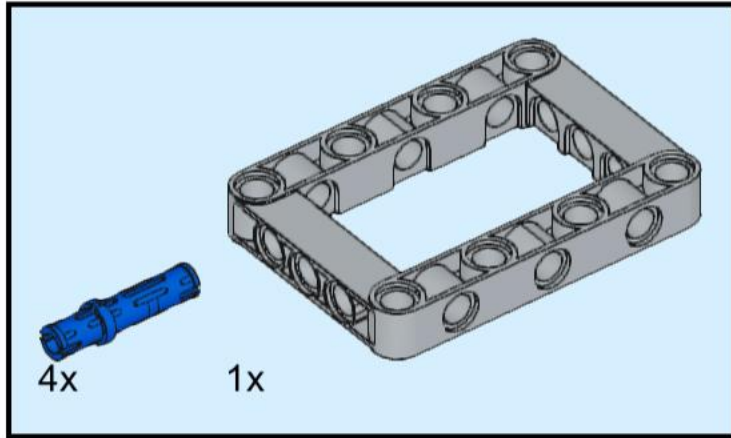
3



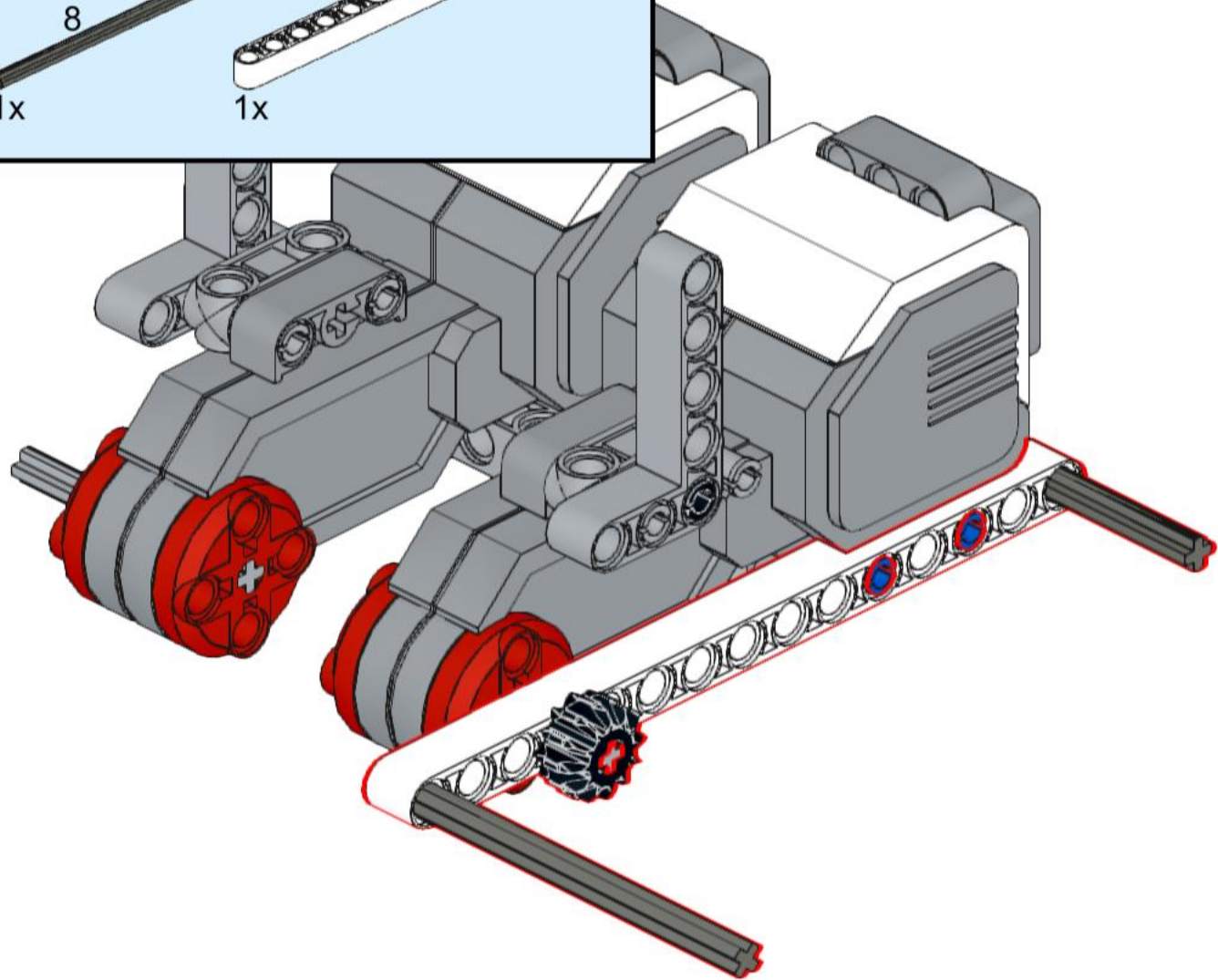
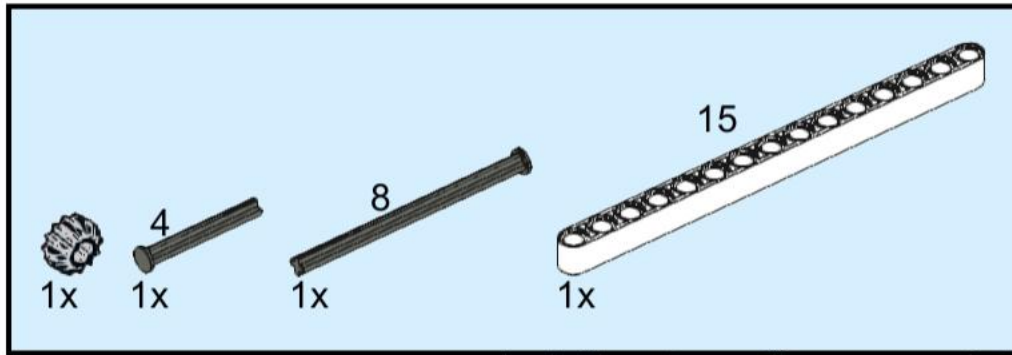
4



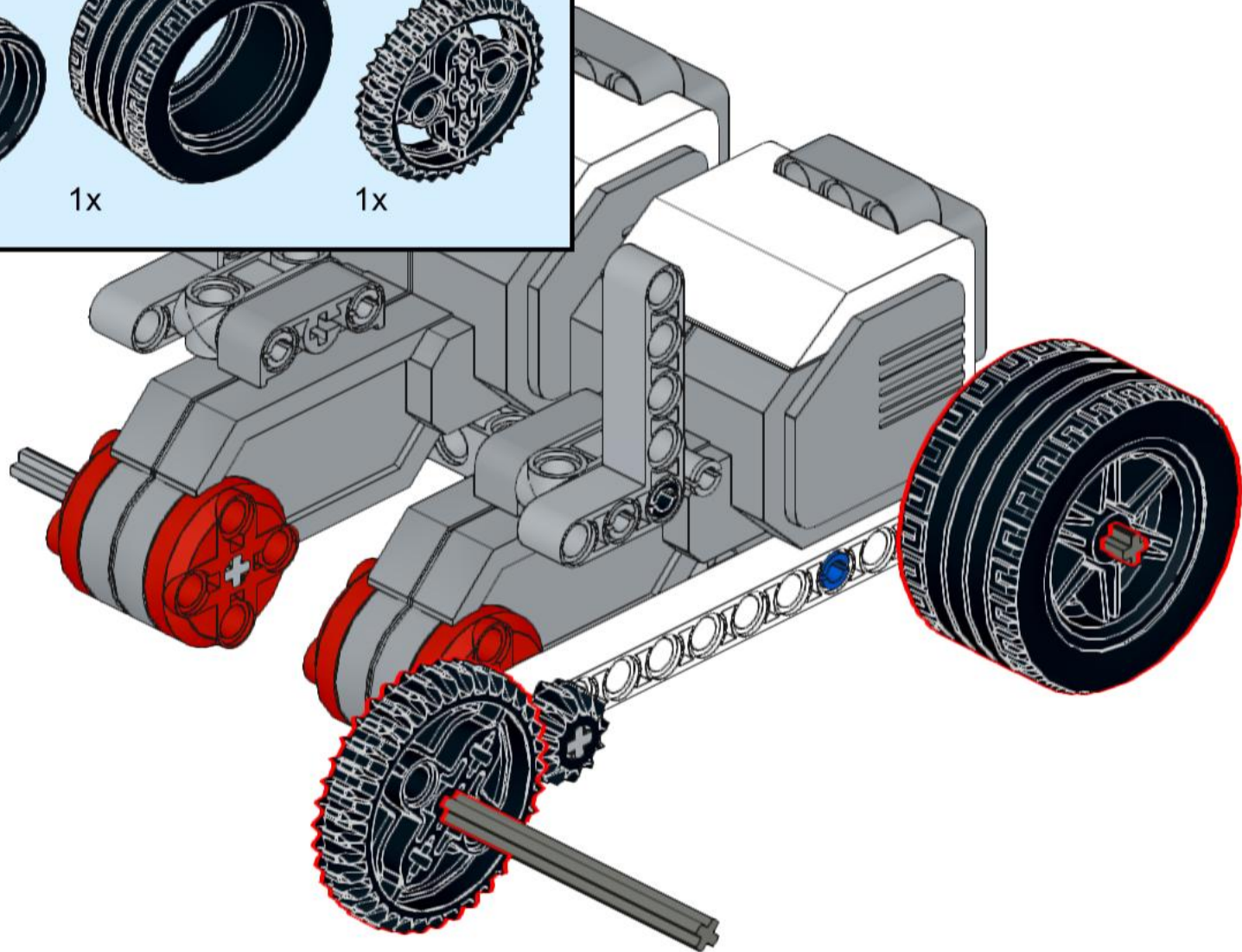
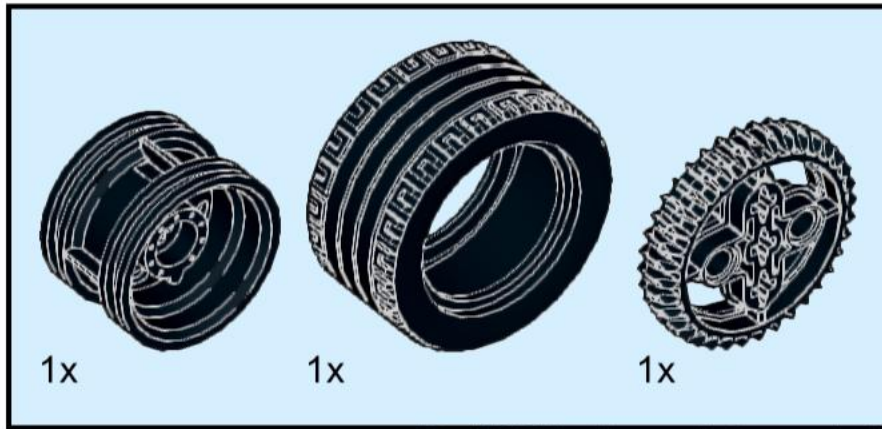
5



6

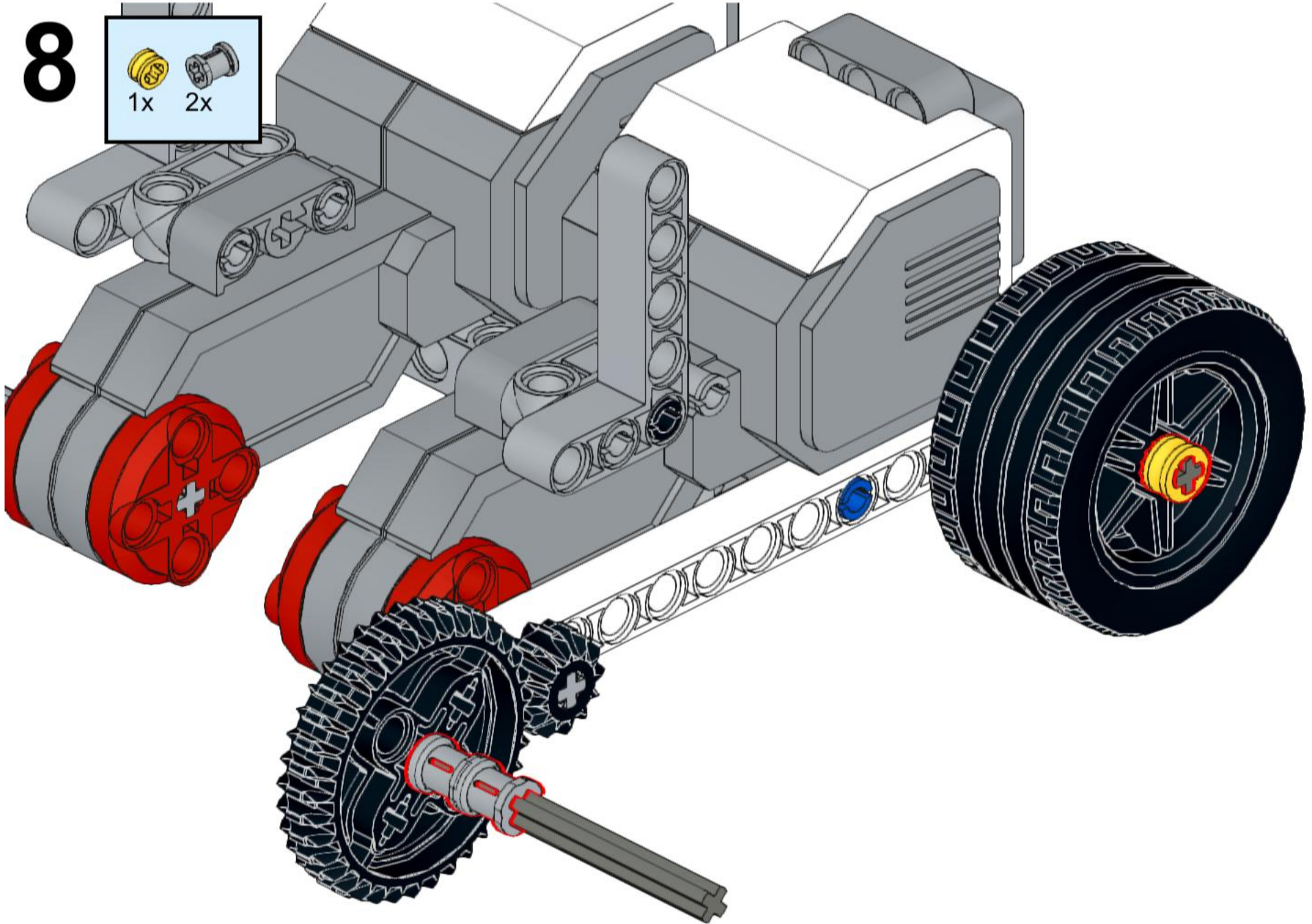


7

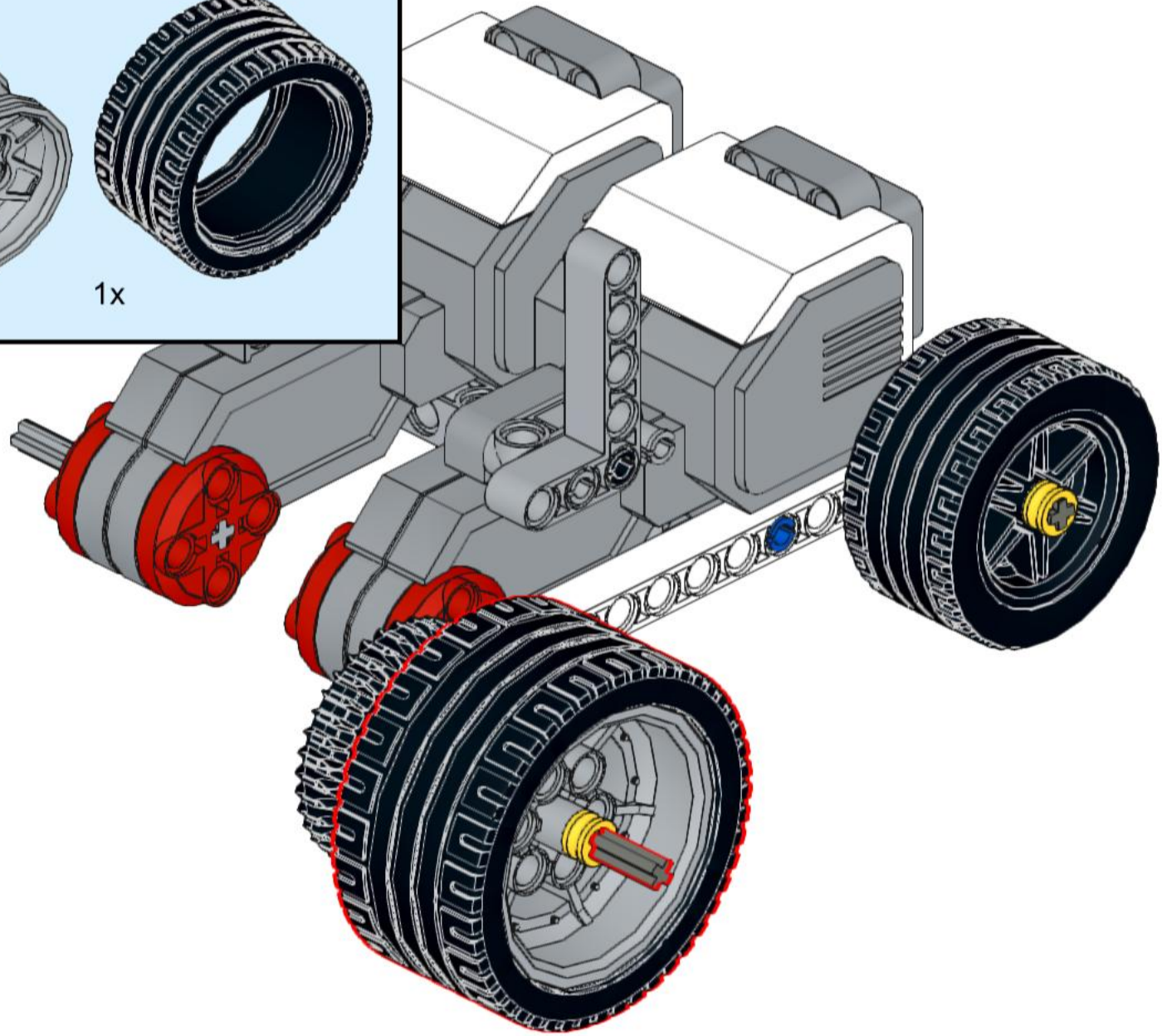
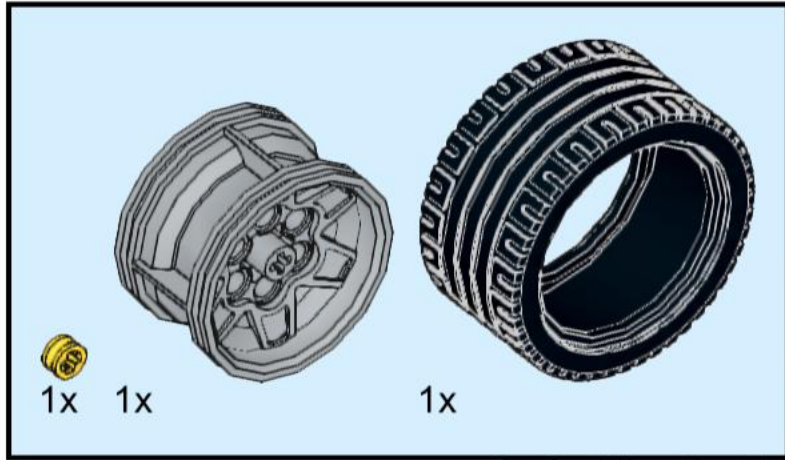


8

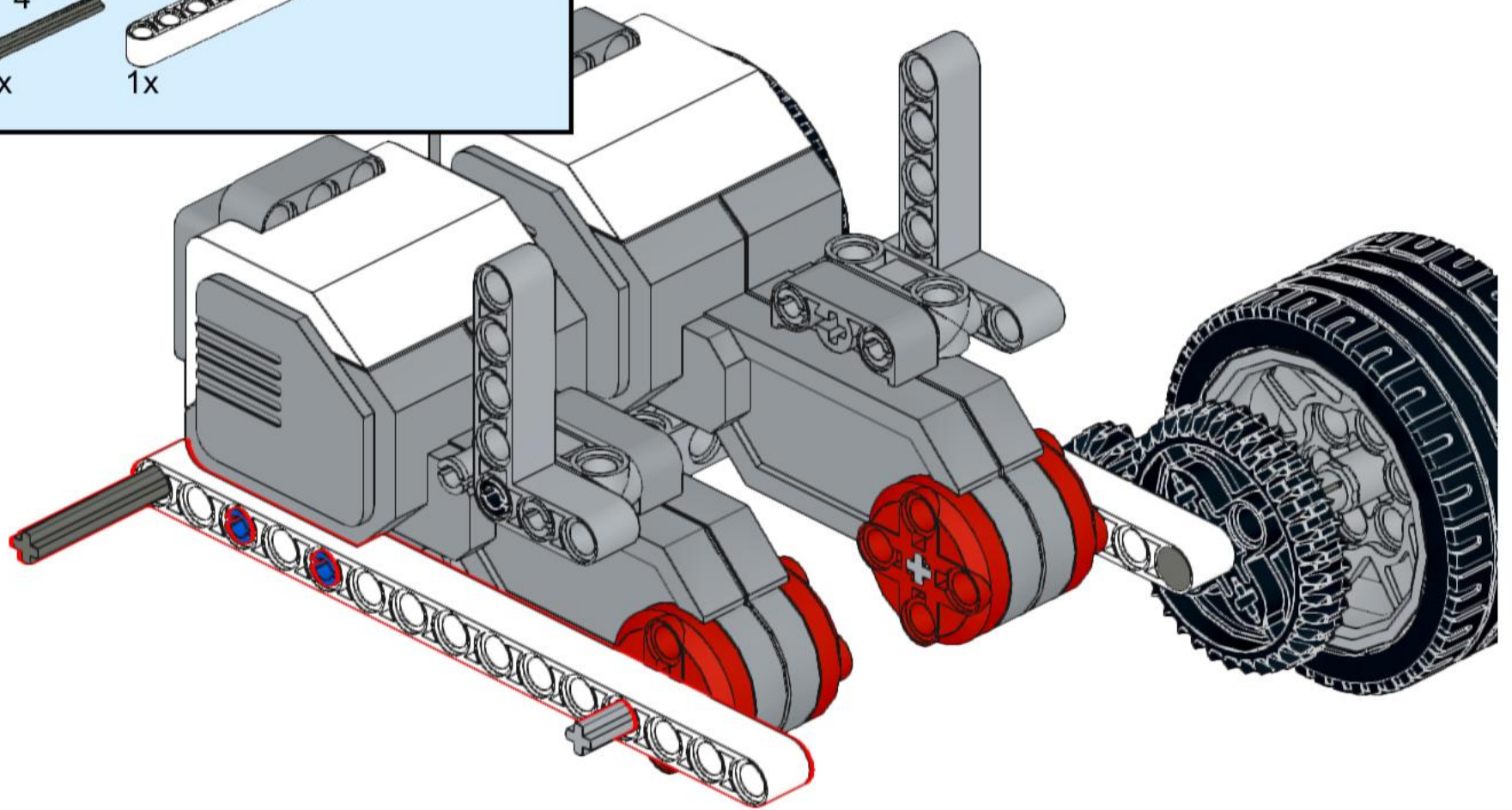
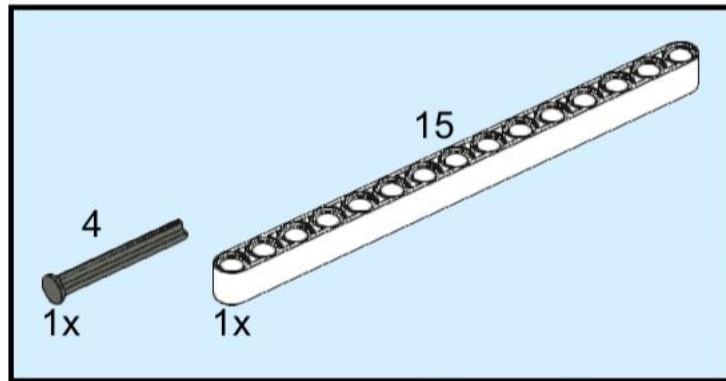
	
1x	2x



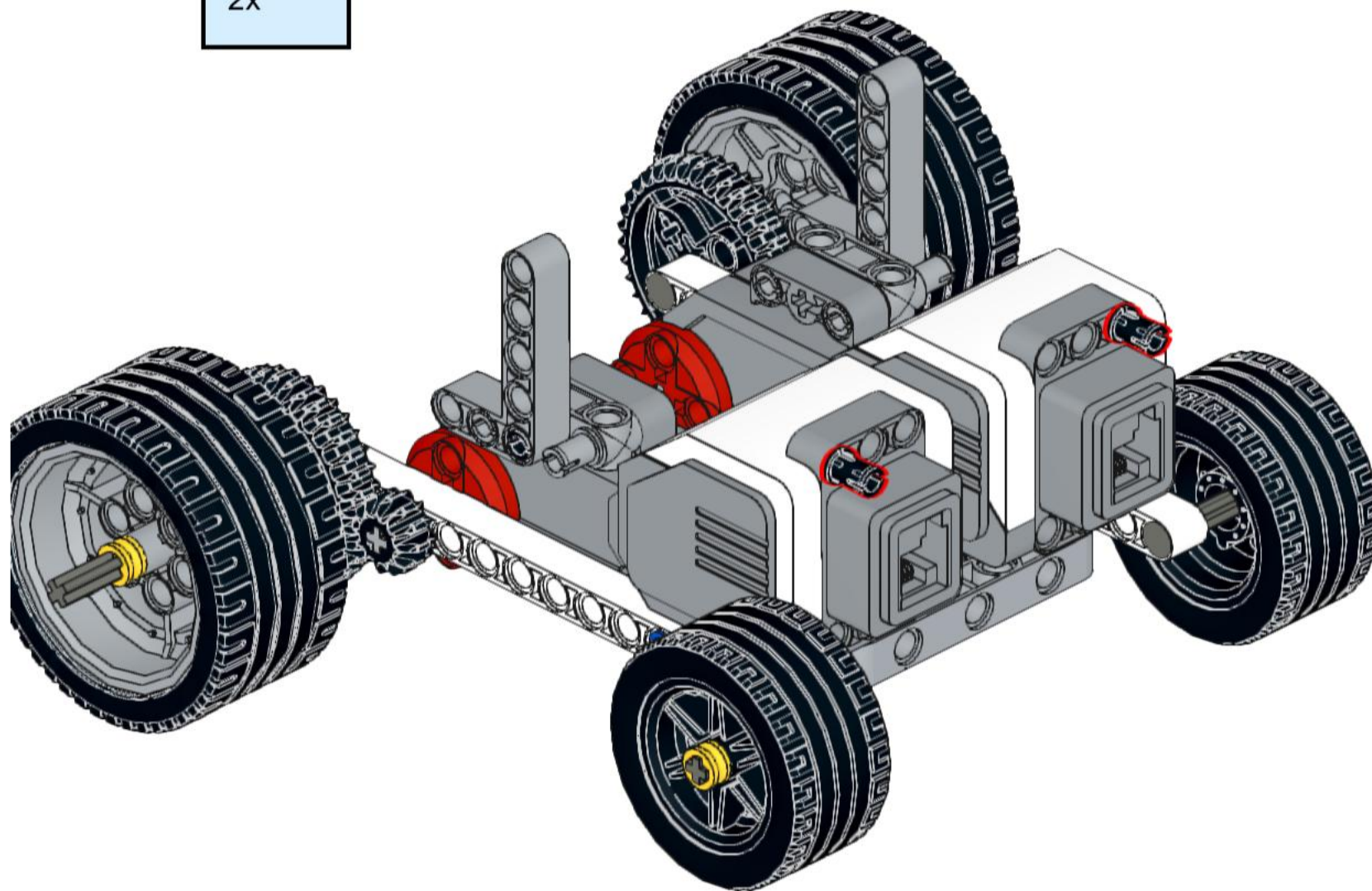
9



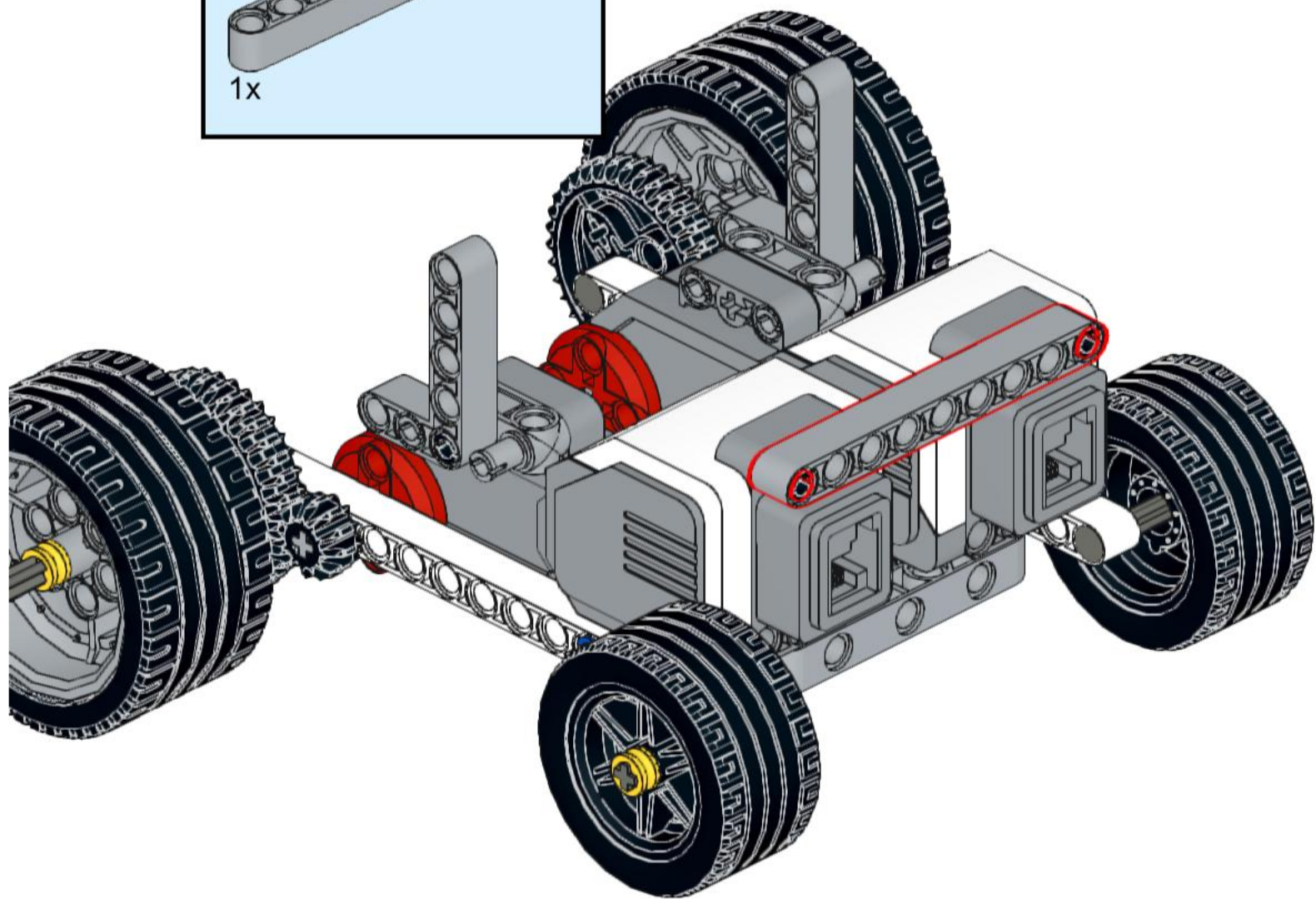
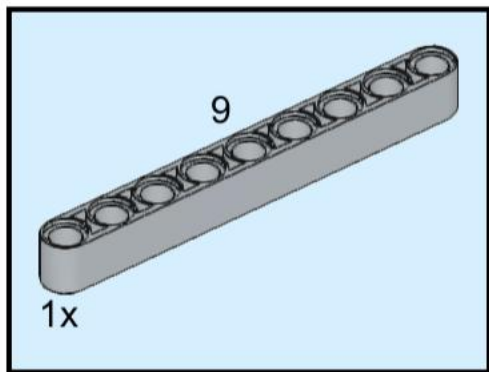
10



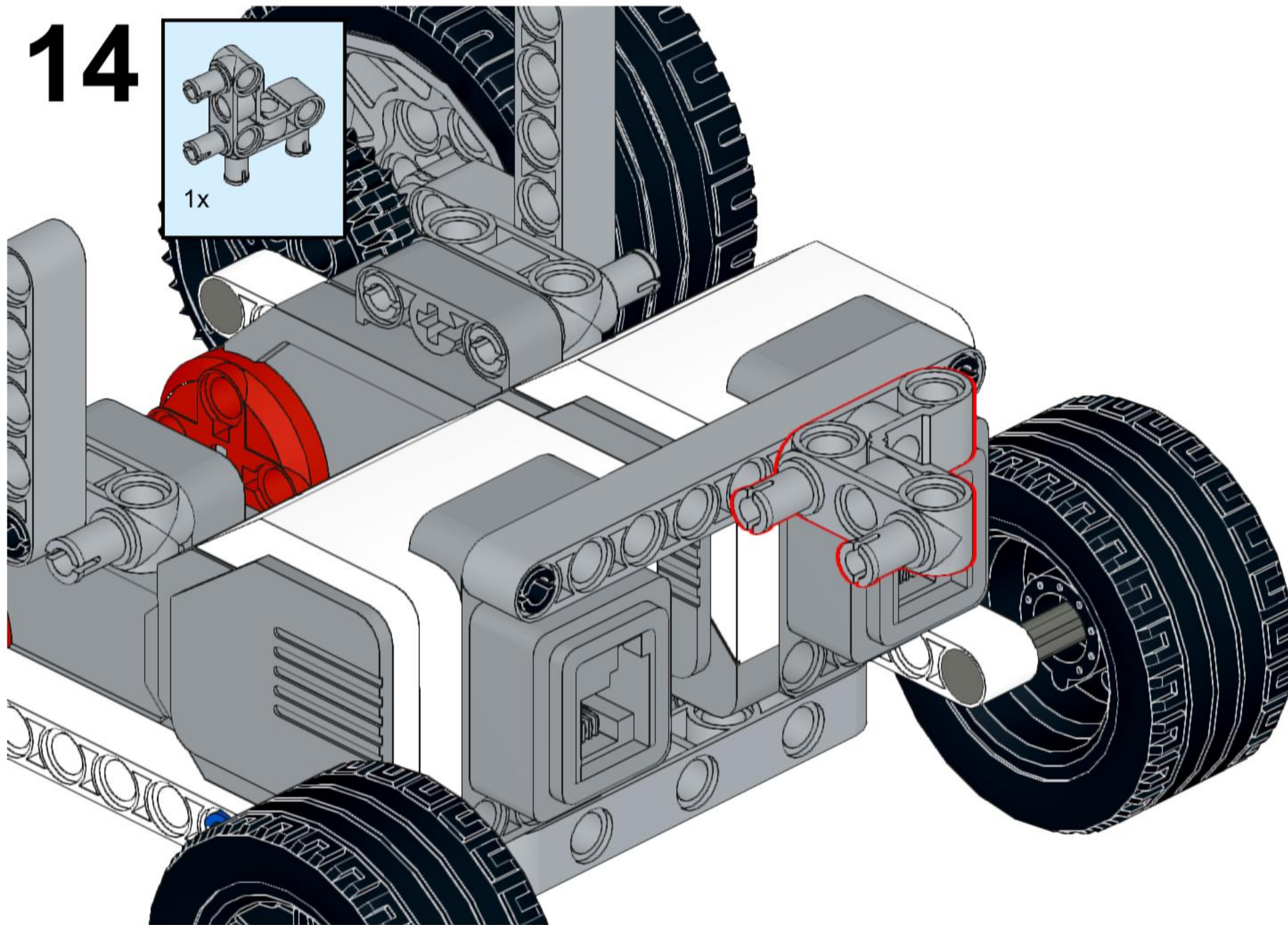
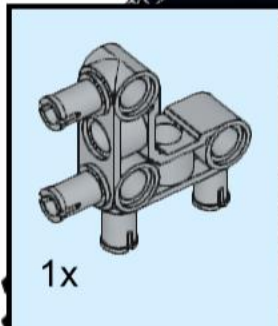
12



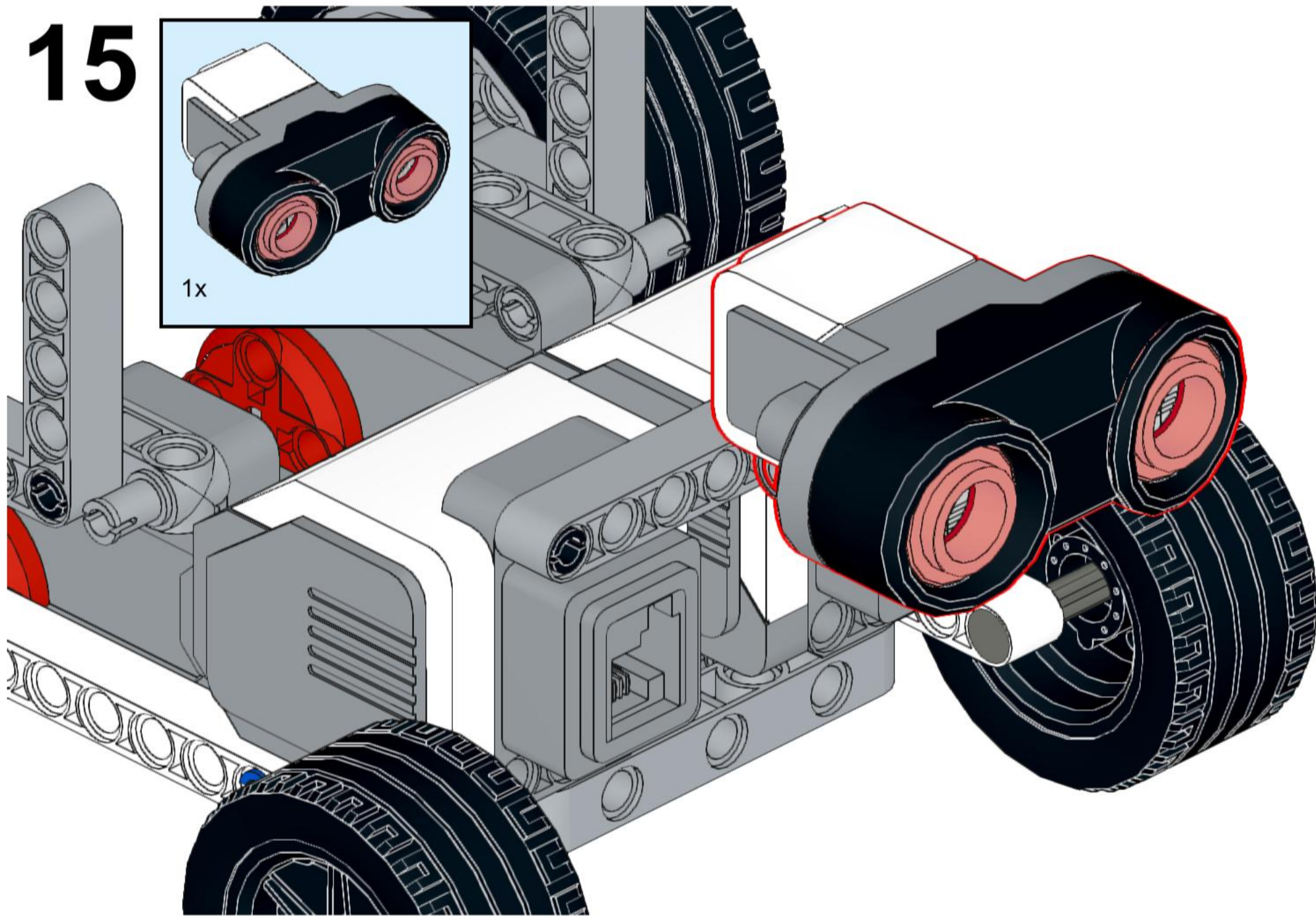
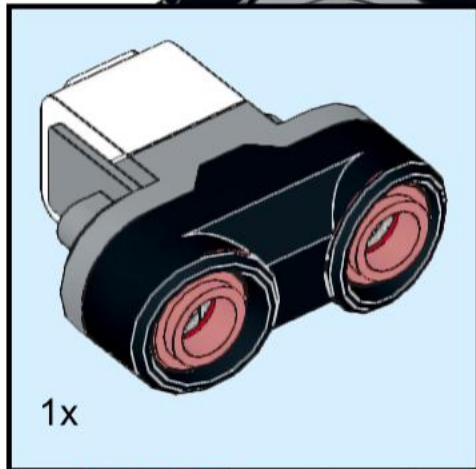
13



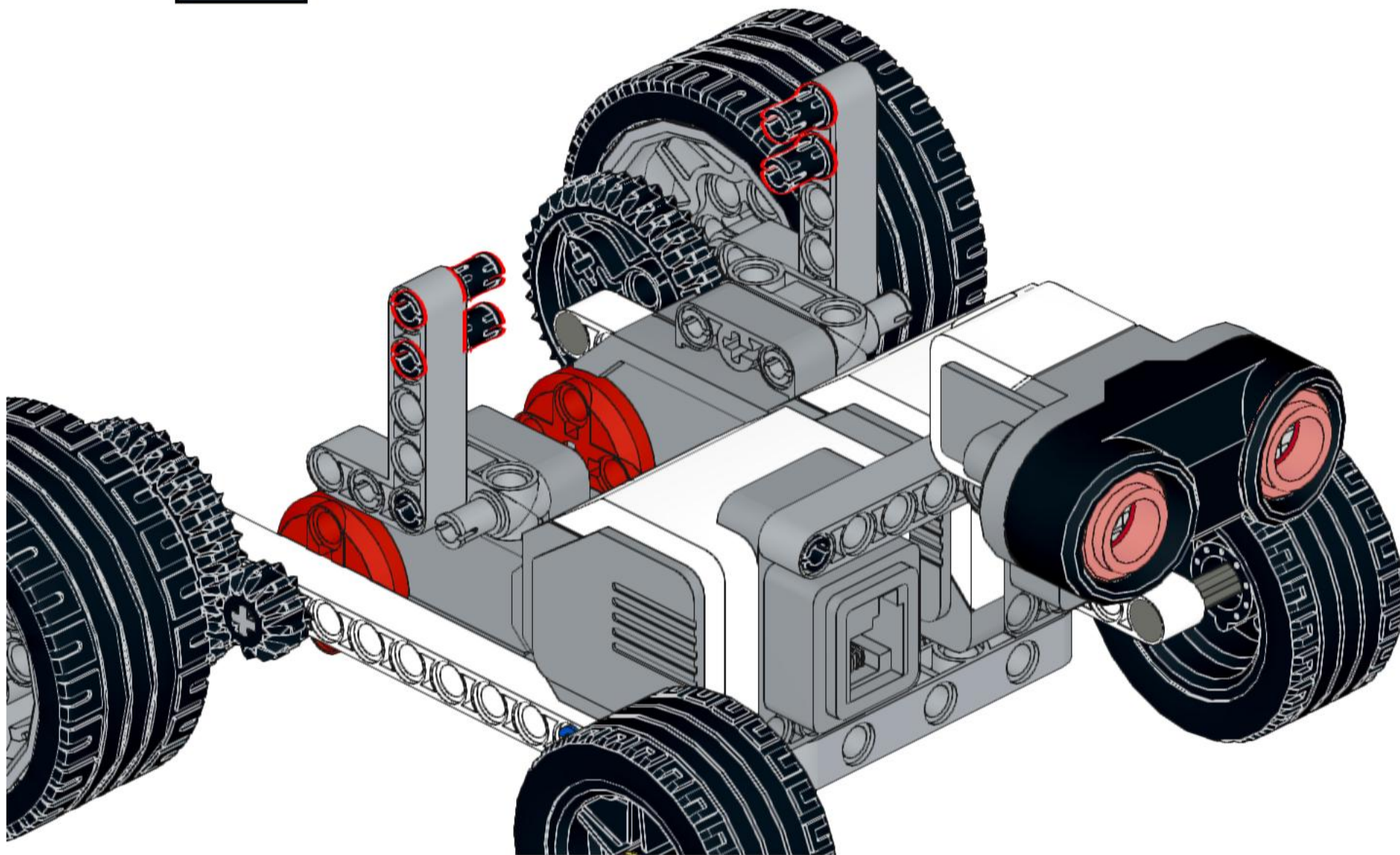
14



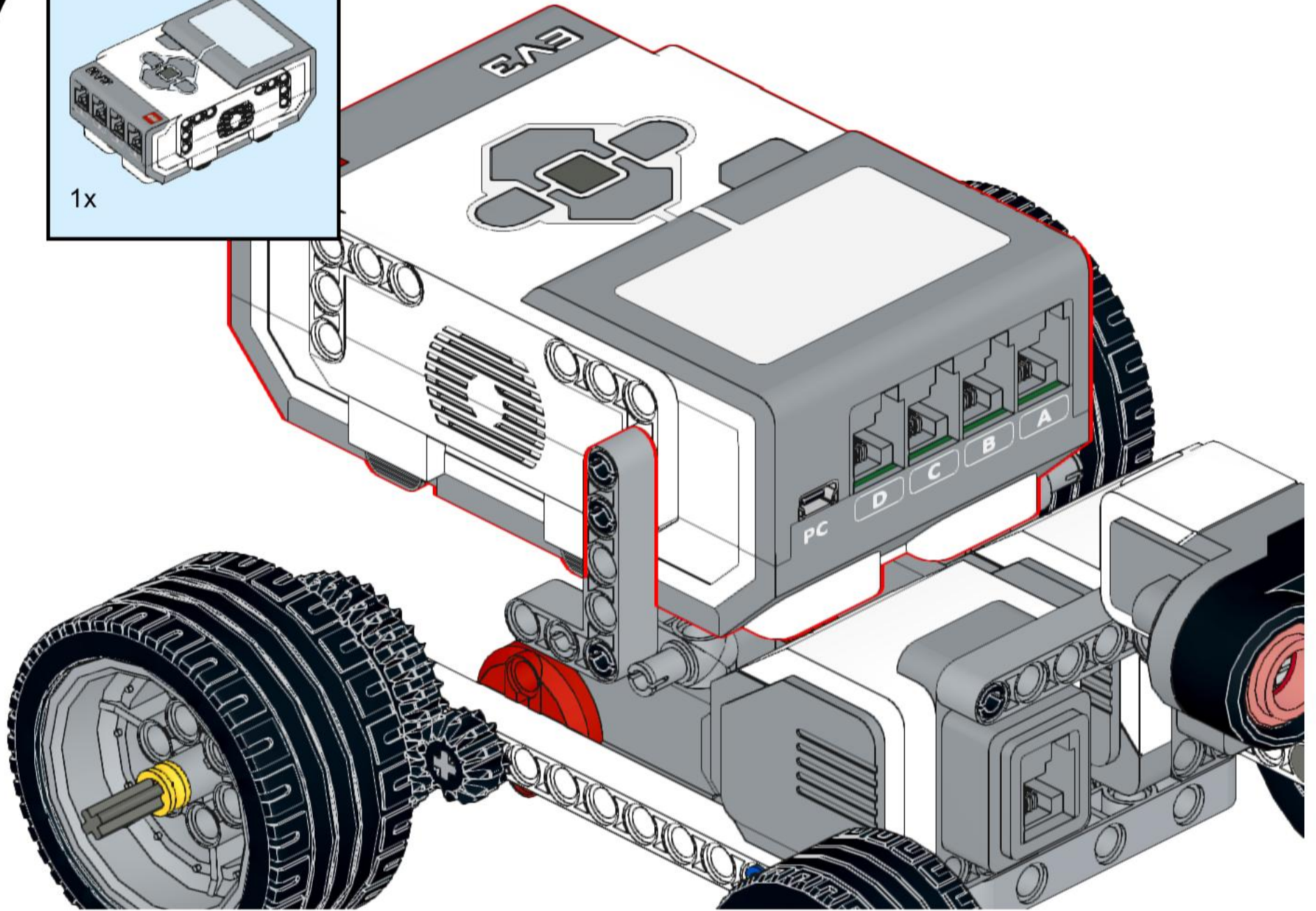
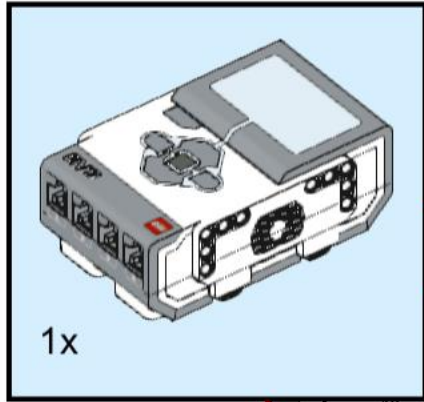
15



16



17



18

